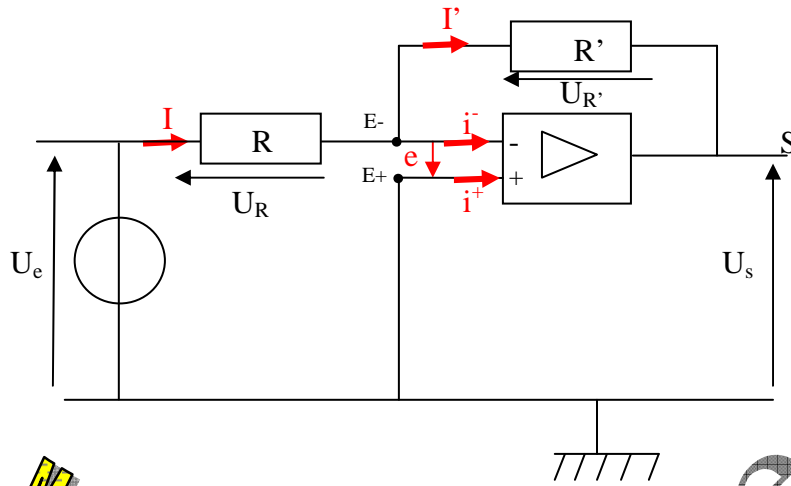


حل التمرين 01

www.pc-lycee.com

1. قانون العقد عند العقدة E- : $I = I' + i^-$. $i^- = 0$ نستنتج أن $I = I'$

2. حسب قانون إضافية التوترات :

$$U_e + U_{R'} + U_R - U_e = 0$$

$$U_R = RI$$

$$U_{R'} = R'I' = R'I$$

$$\Rightarrow U_s + R'I + RI - U_e = 0 \Rightarrow I = \frac{U_e - U_s}{R' + R}$$

3. حسب قانون إضافية التوترات :

$$U_s + R'I + e = 0$$

$$e = 0 \Rightarrow U_s + R'I = 0 \Rightarrow I = -\frac{U_s}{R'}$$

4. من العلاقتين السابقتين ، نستنتج أن :

$$\frac{U_e - U_s}{R' + R} = -\frac{U_s}{R'} \Rightarrow \frac{U_e - U_s}{U_s} = -\frac{R' + R}{R'}$$

$$\Rightarrow \frac{U_e}{U_s} - 1 = -1 - \frac{R}{R'} \Rightarrow \frac{U_e}{U_s} = -\frac{R}{R'}$$

$$\Rightarrow \frac{U_s}{U_e} = -\frac{R'}{R}$$

5. تطبيق عددي : $\frac{U_s}{U_e} = -10$