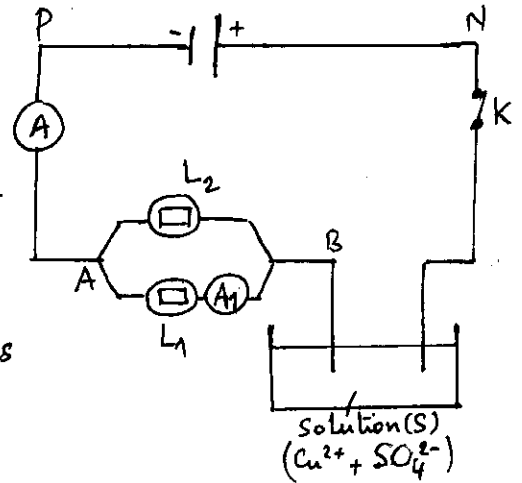


Contrôle n° 4 en Physique- Chimie

PHYSIQUE 1 (5,5 pts)

On considère le montage électrique représenté par le schéma suivant.

- 1)- On ferme l'interrupteur (K) pendant la durée $\Delta t = 10 \text{ min}$, l'ampèremètre (A) indique la valeur $I = 4 \text{ A}$ et l'ampèremètre (A₁) indique la valeur $I_1 = \frac{3}{4} I$.



- 1-1- Préciser sur le schéma, le sens du courant électrique dans chaque branche du circuit et le sens de déplacement des électrons.

- 1-2- Calculer la quantité de charges électriques qui traverse la lampe L₁ et déduire N₁ le nombre d'électrons.
on donne : $e = 1,6 \cdot 10^{-19} \text{ C}$.

- 1-3- Déduire I_2 l'intensité du courant électrique qui traverse la lampe L₂.

- 2)- L'ampèremètre (A) est de classe 2, sur son cadran sont figurées 100 divisions. Il est réglé sur le calibre 5 A.

- 2-1- Déterminer n le nombre de divisions indiqué par l'aiguille.

- 2-2- Calculer l'incertitude absolue et déduire la précision de la mesure

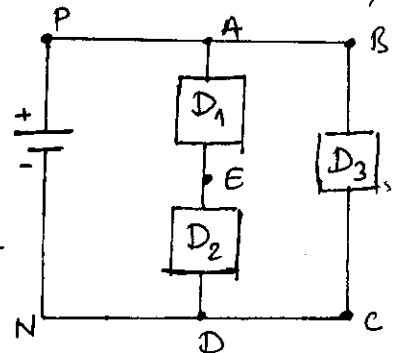
- 3)- Quelle est la nature du courant électrique dans la solution S, détermine la cathode et l'anode.

- 4)- Calculer le nombre des ions qui atteignent la cathode pendant la durée $\Delta t = 10 \text{ min}$. on donne $e = 1,6 \cdot 10^{-19} \text{ C}$.

PHYSIQUE 2 (3,5 pts)

On considère le montage électrique représenté par le schéma suivant, qui contient un seul générateur.

- 1)- Représenter, sur le schéma, les tensions : U_{PN} , U_{AE} , U_{DE} et U_{BC} .



- 2)- On mesure la tension U_{BC} par un voltmètre réglé sur le calibre 5 V, sur son cadran sont figurées 150 divisions, son aiguille indique la division 135.

- 2-1- Préciser la façon de branchement du voltmètre puis représenter le sur la figure.

- 2-2- Calculer la valeur de U_{BC} .

On mesure la tension U_{DE} au moyen d'un oscilloscope, de sensibilité verticale $S_V = 0,5 \text{ V/cm}$. La ligne lumineuse horizontale est déviée de la ligne médiane de l'écran de distance 3 cm vers le bas.

3-1 - préciser, sur la figure, la façon de branchement de l'oscilloscope.

3-2 - Calculer U_{DE} .

3-3 - Déduire la valeur de U_{AE} et U_{PN} .

PHYSIQUE 3 (4 pts)

On considère le montage électrique représenté sur le schéma suivant:
On donne :

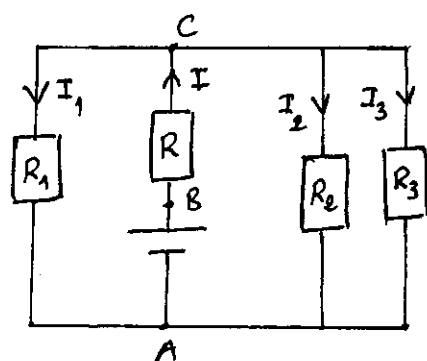
$$R_1 = 150 \Omega, R_2 = 50 \Omega, R_3 = 200 \Omega, R = 70 \Omega, U_{BA} = 4,10 \text{ V}.$$

1/- Donner le montage équivalent du montage précédent.

2/- Calculer la résistance équivalente de l'ensemble des résistances.

3/- Calculer l'intensité du courant I et déduire la valeur de U_{BC} et U_{CA} .

4/- Calculer I_1, I_2 et I_3 .



CHIMIE (7 pts)

EXERCICE 1 (3,5 pts)

1/- On prépare un volume $V_0 = 250 \text{ ml}$ d'une solution S_0 de sulfate de cuivre II anhydre CuSO_4 , de concentration molaire $C_0 = 0,25 \text{ mol/l}$.

Calculer la masse m_0 de sulfate de cuivre dissoute.

2/- On veut préparer une solution S_1 de concentration molaire $C_1 = 0,05 \text{ mol/l}$ à partir du volume $V'_0 = 20 \text{ ml}$ de la solution S_0 .

a/- Quel est le volume d'eau distillée utilisé ?

b/- Donner le nom de cette opération.

c/- Calculer le coefficient de dilution.

d/- Que représente la valeur du coefficient de dilution ?

Données :

$$M(\text{O}) = 16 \text{ g/mol}, \quad M(\text{S}) = 32 \text{ g/mol}$$

$$M(\text{Cu}) = 63,5 \text{ g/mol}.$$

EXERCICE 2. (3,5 pts)

On dissout un volume $V_g = 0,24$ l du gaz de chlorure d'hydrogène HCl dans le volume $V = 1$ l de l'eau distillée; on obtient une solution aqueuse (S) de chlorure d'hydrogène.

1) - Indiquer le solvant et la soluté.

2) - Calculer la concentration molaire de la solution S.

on donne $V_m = 24$ l/mol.

3) - On dilue la solution (S) 10 fois, on obtient une solution aqueuse (S') de concentration molaire C'

3-1 - Calculer C' .

3-2 - Calculer le volume d'eau ajouté.