

Année scolaire : 2016/2017

Nom & Prénom : .....

**I. Répondre par vrai ou faux : (2Pts)**

- MS DOS est un nouveau système d'exploitation ; .....
- Power point est un logiciel d'exploitation ; .....
- Un répertoire est toujours caractérisé par un nom et une extension ; .....
- L'arborescence permet de montrer le contenu d'un répertoire ; .....

**II. Soit le fichier suivant : (3Pts)**

**Anisse.txt**

1. Citer le nom de ce fichier.  
.....
2. Quelle est l'extension de ce fichier ?  
.....
3. Indiquer le contenu de ce fichier.  
.....

**III. Supposons les chemins suivants : (5Pts)**

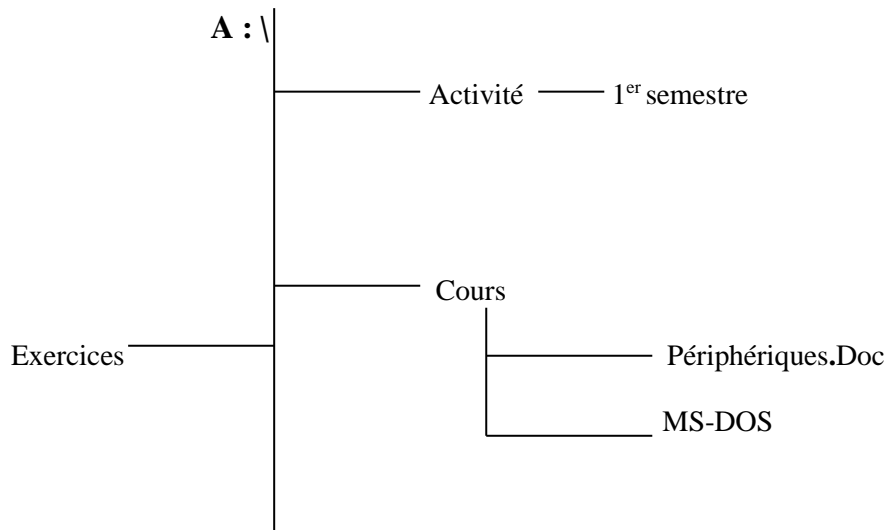
- a) C:\classes\1AC>
  - b) C:\Documents\listes\Elèves>
  - c) C:\>
1. Donner le répertoire en cours de chaque chemin ci-dessus :
    - a) .....
    - b) .....
    - c) .....
  2. Citer le répertoire parent de chaque répertoire suivant :  
Classes : ..... Elèves : .....
  - Documents : ..... listes : .....
3. Tracer l'arborescence des chemins ci-dessus :



Année scolaire : 2016/2017

Nom & Prénom : .....

**IV. Soit l'arborescence suivante : (7Pts)**



1. Quelle est l'unité de cette arborescence ?

.....

2. Quel est le contenu du répertoire racine ?

.....

3. Quel est le contenu du répertoire cours ?

.....

4. Donner le chemin de chaque répertoire suivant :

Exercices : .....

MS-DOS : .....

1<sup>er</sup> semestre : .....

5. Citer le parent de chaque répertoire suivant :

Cours : ..... MS-DOS : .....

**V. Relier ce qui va ensemble : (3Pts)**

Logiciel d'exploitation	Microsoft Windows
	Microsoft Word
Logiciel d'application	Microsoft DOS