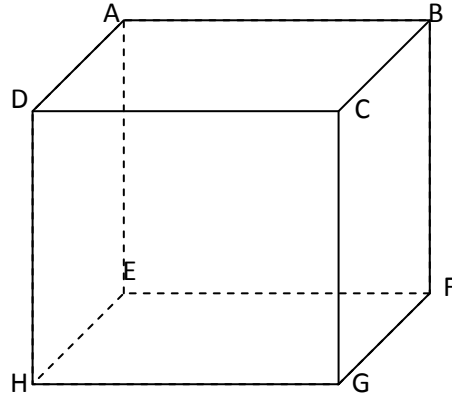


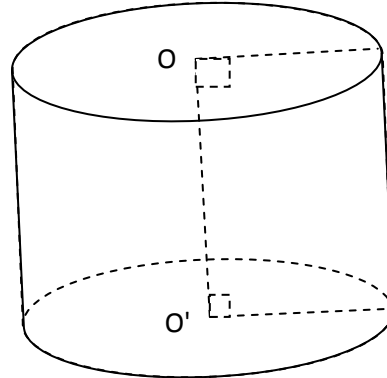
الموشور القائم و الأسطوانة القائمة

التمرين 1:



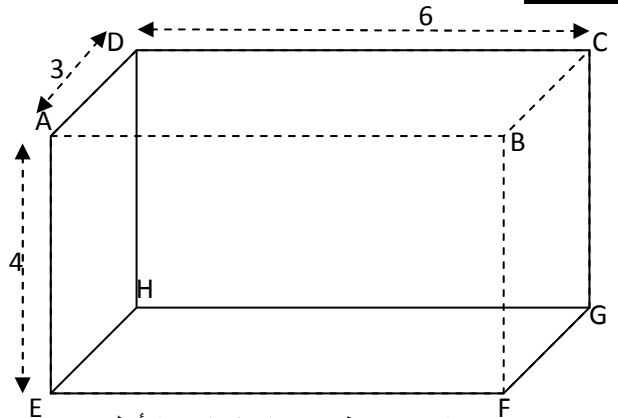
- نعتبر الشكل أعلاه، حيث $AB = 4 \text{ cm}$.
1. أحسب S_L المساحة الجانبية للمكعب $ABCDEFGH$.
 2. أحسب S_T المساحة الكلية للمكعب $ABCDEFGH$.
 3. أحسب V حجم للمكعب $ABCDEFGH$.

التمرين 2:



- نعتبر الأسطوانة القائمة في الشكل أعلاه، شعاعها $R = 2 \text{ cm}$ و ارتفاعها $OO' = 3 \text{ cm}$.
1. أحسب S_L المساحة الجانبية للأسطوانة.
 2. أحسب S_T المساحة الكلية للأسطوانة.
 3. أحسب V حجم للأسطوانة.

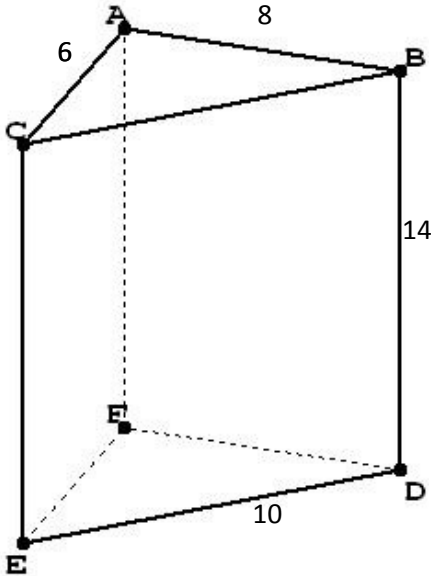
التمرين 3:



- متوازي مستطيلات قائم كما في الأعلى.
1. أحسب S_L المساحة الجانبية لـ $ABCDEFGH$.
 2. أحسب S_T المساحة الكلية لـ $ABCDEFGH$.
 3. أحسب V حجم لـ $ABCDEFGH$.

التمرين 4:

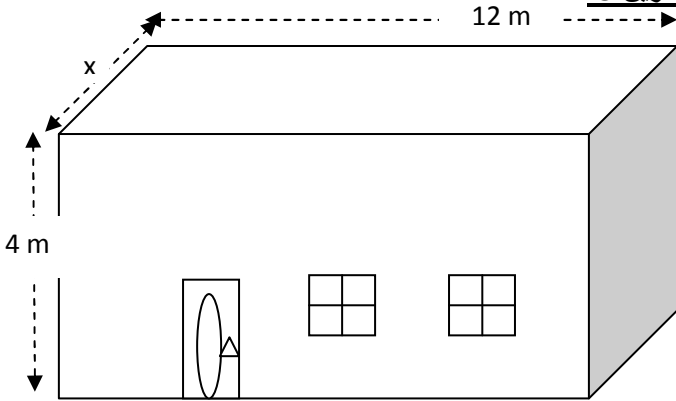
نعتبر الشكل التالي، للموشور قائم $ABCFDE$ قاعدته المثلثين ABC و FDE قائمي الزاوية في A و F على التوالي:



من خلال الشكل و المعطيات في الأعلى، أجب على ما يلي:

1. حدد المسافات BC و FD و EF و EC و AF .
2. حدد الوجوه الجانبية لهذا الموشور القائم.
3. أحسب بطريقتين مختلفتين S_L المساحة الجانبية للموشور.
4. أحسب V حجم الموشور القائم $ABCFDE$.

التمرين 5:



نعتبر المنزل في الشكل أعلاه، على شكل متوازي مستطيلات قائم، حجمه $V = 384 \text{ m}^3$.

1. حدد x .
2. استنتج مساحة الأرض التي شيد عليها المنزل.