

يتكون التركيب الممثل في الشكل جانبه من :

- مولد كهربائي قوته الكهرومحرقة $E = 12V$ ومقاومته الداخلية $r = 2\Omega$
- محرك كهربائي قوته الكهرومحرقة $E' = 6V$ ومقاومته الداخلية $r' = 2\Omega$
- فولتметр (V) يشير إلى القيمة $U_{PN} = 11V$.
- موصل أومي مقاومته R .
- 1- بين أن شدة التيار المار في الدارة هي : $I = 0,5A$
- 2- بين أن $R = \frac{E - E'}{I} - (r + r')$ احسب R .
- 3- أعط تعبير كل من القدرة الكهربائية P_e المكتسبة من طرف المحرك و القدرة النافعة P_u لهذا الأخير.
- 4- حدد قيمة مردود المحرك الكهربائي.
- 5- احسب القدرة الكهربائية المبذولة بمفعول جول في الدارة.
- 6- احسب مردود المولد.

تصحيح التمرين الأول :

$$I = \frac{E - U_{PN}}{r} = \frac{12 - 11}{2} = 0,5A \quad \leftarrow \quad U_{PN} = E - r.I \quad (1)$$

$$R = \frac{E - E'}{I} - (r + r') \quad \text{اذن} \quad R + r + r' = \frac{E - E'}{I} \quad \text{ومنه} \quad (R + r + r').I = E - E' \quad \leftarrow \quad I = \frac{E - E'}{R + r + r'} \quad (2)$$

$$R = \frac{E - E'}{I} - (r + r') = \frac{12 - 6}{0,5} - 4 = 8\Omega \quad \text{ت.ع.}$$

$$P_e = (E' + r'.I) \times I = (6 + 2 \times 0,5) \times 0,5 = 3,5W \quad (3)$$

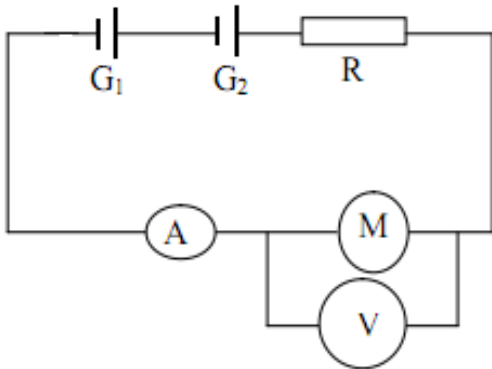
$$P_u = E'.I = 6 \times 0,5 = 3W$$

$$\rho' = \frac{P_u}{P_e} = \frac{3}{3,5} \approx 86\% \quad (4) \quad \text{مردود المحرك :}$$

$$P_j = (R + r + r') \times I^2 = 12 \times 0,5^2 = 3W \quad (5) \quad \text{القدرة الكهربائية المبذولة بمفعول جول في الدارة :}$$

$$\rho = \frac{P_u}{P_j} = \frac{U.I}{E.I} = \frac{E - r.I}{E} = 1 - r \frac{I}{E} = 1 - 2 \cdot \frac{0,5}{12} \approx 91,7\% \quad (6) \quad \text{مردود المولد :}$$

التمرين الثاني :



تتكون الدارة الكهربائية الممثلة في الشكل جانبه من :

- مولدين كهربائيين مماثلين حيث $E_1 = E_2 = 12V$ و $r_1 = r_2 = 1\Omega$
- محرك M قوته الكهرومحرقة المضادة E ومقاومته الداخلية r
- موصل أومي مقاومته $R = 8\Omega$

في التجربة الأولى نمنع المحرك من الدوران فيشير الاومبير متر إلى القيمة $I = 2A$

1. بين أن الفولتметр يشير إلى القيمة $U = 4V$.
2. حدد قيمة r'

في التجربة الثانية نترك المحرك من الدوران فيشير الأومبير متر إلى القيمة $I' = 1A$

1. بتطبيق قانون بويي حدد قيمة E.
2. احسب القدرة الميكانيكية للمحرك
3. أوجد مردود المولد المكافئ للمولدين المستعملين

تصحيح التمرين الثاني :

التجربة الأولى : لكن E القوة الكهرومحرقة المشتركة للمولدين و r مقاومتهما المشتركة أي : $E = E_1 = E_2 = 12V$ و $r = r_1 = r_2 = 1\Omega$ بتطبيق قانون إضافية التوترات نجد : $U_{PN} = U_{PM} + U_{AN} = RI + U$

$$U = 2E - (2r + R)I = 4V \quad \text{ومنه فإن} \quad U_{PN} = 2E - 2rI$$

بما أن المولدين مركبين على التوالي فإن : $U = E' + r'.I$ التوتر بين مربطي المحرك هو : $U = E' + r'.I$

عندما نمنع المحرك من الدوران فإن : $E' = 0V$ و يعتبر المحرك في هذه الحالة كموصل أومي و هكذا يكون $r' = \frac{U}{I} = 2\Omega$ ومنه فإن $U = r'.I$

$$E' = 2E - I'(R + r' + 2r) = 2 \times 12 - 1(8 + 2 + 2 \times 1) = 24 - 12 = 12V \quad \leftarrow \quad I' = \frac{2E - E'}{2r + r' + R} \quad (1) \quad \text{التجربة الثانية}$$

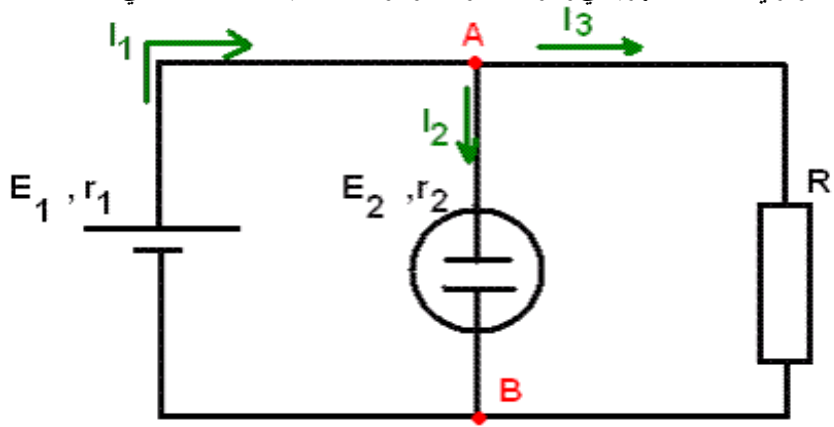
$$P_m = E'.I' = 12 \times 1 = 12W \quad (2)$$

$$\rho = \frac{P_u}{P_j} = \frac{U_{PN} \cdot I'}{2E \cdot I'} = \frac{U_{PN}}{2E} = \frac{2E - 2r.I'}{2E} = 1 - \frac{r.I'}{E} = 1 - \frac{1 \times 1}{12} = 91,7\% \quad (3) \quad \text{مردود المولد المكافئ :}$$

التمرين الثالث :

نركب على التوازي محلا كهربائي وموصلا أوميا ومولد كما يبينه الشكل التالي :

$$\begin{aligned} E_2 &= 6V & , & & E_1 &= 12V \\ r_2 &= 2\Omega & & & r_1 &= 2\Omega \\ R &= 4\Omega \end{aligned}$$



- (1) أوجد تعبير التوتر U_{AB} بدلالة I_1 و E_1 و r_1 ثم استنتج تعبير I_1 .
- (2) أوجد تعبير التوتر U_{AB} بدلالة I_2 و E_2 و r_2 ثم استنتج تعبير I_2 .
- (3) أوجد تعبير التوتر U_{AB} بدلالة I_3 و R ثم استنتج تعبير I_3 .
- (4) بتطبيق قانون العقد في الدارة وبالتعويض بالتعابير السابقة استنتج تعبير التوتر U_{AB} ثم احسب قيمته.
- (3) احسب قيم كل من I_1 ، I_2 ، و I_3 . ثم تأكد من كون قانون العقد متحقق.

تصحيح

$$\begin{aligned} I_1 &= \frac{E_1 - U_{AB}}{r_1} & \Leftrightarrow & & U_{AB} &= E_1 - r_1 I_1 & (1) \\ I_2 &= \frac{U_{AB} - E_2}{r_2} & \Leftrightarrow & & U_{AB} &= E_2 + r_2 I_2 & (2) \\ I_3 &= \frac{U_{AB}}{R} & \Leftrightarrow & & U_{AB} &= R \cdot I_3 & (3) \end{aligned}$$

$$\Leftrightarrow \frac{E_1 - U_{AB}}{r_1} = \frac{U_{AB} - E_2}{r_2} + \frac{U_{AB}}{R} \quad \Leftrightarrow \quad I_1 = I_2 + I_3 \quad \text{بتطبيق قانون العقد في الدارة لدينا}$$

$$U_{AB} = \frac{\frac{E_1}{r_1} + \frac{E_2}{r_2}}{\frac{1}{r_2} + \frac{1}{R} + \frac{1}{r_1}}$$

$$\text{وبالتالي : } U_{AB} \left(\frac{1}{r_2} + \frac{1}{R} + \frac{1}{r_1} \right) = \frac{E_1}{r_1} + \frac{E_2}{r_2}$$

$$\text{ومنه : } \frac{U_{AB}}{r_2} + \frac{U_{AB}}{R} + \frac{U_{AB}}{r_1} = \frac{E_1}{r_1} + \frac{E_2}{r_2}$$

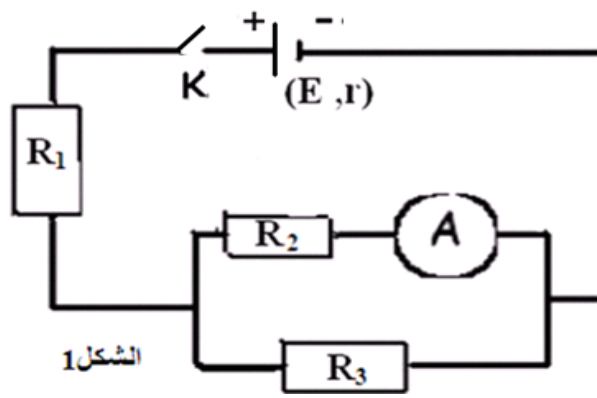
$$U_{AB} = \frac{\frac{12}{2} + \frac{6}{2}}{\frac{1}{2} + \frac{1}{4} + \frac{1}{2}} = 7,2V \quad \text{ت.ع. :}$$

$$\begin{aligned} I &= \frac{U_{AB}}{R} = \frac{7,2}{4} = 1,8A , & I_2 &= \frac{U_{AB} - E_2}{r_2} = \frac{7,2 - 6}{2} = 0,6A , & I_1 &= \frac{E_1 - U_{AB}}{r_1} = \frac{12 - 7,2}{2} = 2,4A & (3) \\ & & & & \text{لدينا : } & I_1 + I_2 &= 1,8 + 0,6 = 2,4A & \text{إذن : } I_1 = I_2 + I_3 \end{aligned}$$

التمرين الرابع:

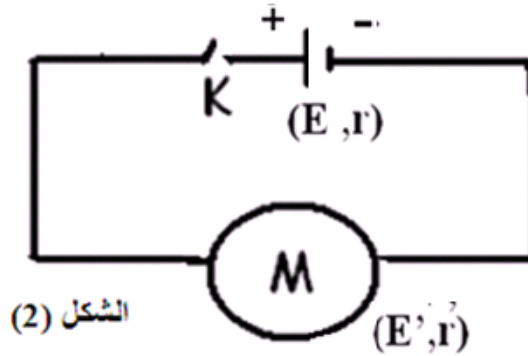
تعتبر التركيب الكهربائي الممثل في الشكل (1) والمكون من :
- عمود قوته الكبريمحركة $E=12V$ ومقاومته .

-ثلاث موصلات أومية مقاوماتها على التوالي هي $R_1=6\Omega$ ؛ $R_2=30\Omega$ ؛ $R_3= 20\Omega$.
-أمبيرمتر A وقاطع التيار K



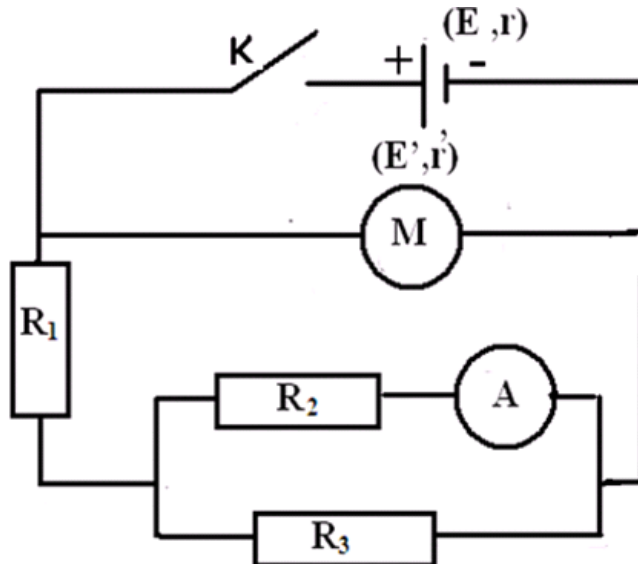
الشكل 1

- نغلق قاطع التيار K فيشير الأمبيرمتر الى الشدة $I_2 = 0,24A$.
 (1-2) احسب I_3 ثم استنتج شدة التيار الكهربائي في الدارة الرئيسية I_1 .
 (2-2) اكتب العلاقة بين القدرة الكهربائية الكلية للمولد والقدرة الحرارية المبددة في الدارة ثم استنتج المقاومة الداخلية للعمود r .
 (3) نعتبر الآن التركيب المبين في الشكل (2). حيث محرك كهربائي قوته الكهرومحرقة، $E' = 6V$ ، ومقاومته $r' = 4\Omega$.
 -نغلق قاطع التيار الكهربائي خلال مدة زمنية $\Delta t = 10mn$.



الشكل (2)

- (1-3) ما قيمة شدة التيار الكهربائي في الدارة.
 (2-3) احسب الطاقة الكهربائية التي اكتسبها المحرك خلال مدة التشغيل.
 (3-3) احسب الطاقة الميكانيكية التي منحها المحرك خلال نفس المدة.
 (4-3) استنتج مردود المحرك.
 (4) نضيف الى هذا التركيب الأخير الموصلات الأومية السابقة كما هو مبين على الشكل فيشير الأمبيرمتر الى الشدة $I'_2 = 0,2A$.



الشكل (3)

- (1-4) احسب ا شدة التيار الكهربائي الذي يزود به المولد الدارة.
 (2-4) استنتج شدة التيار الكهربائي الذي يجتاز المحرك .
 (3-4) أنجز الحصيلة الطاقة لهذا التركيب ثم تحف من اتحفاظها .

تصحيح :

$$(1-2) \text{ نعلم أنه في دارة متفرعة جميع الفروع تخضع لنفس التوتر إذن: } R_3 \cdot I_3 = R_2 \cdot I_2 \Rightarrow I_3 = \frac{R_2 \cdot I_2}{R_3} = \frac{30 \times 0,24}{20} = 0,36A$$

$$\text{وحسب قانون العقد: } I_1 = I_2 + I_3 = 0,24 + 0,36 = 0,6A$$

الطاقة الكهربائية الكلية للمولد تكتسب من طرف الموصلات الاومية التي تحولها كلياً الى طاقة حرارية :

$$\frac{E}{I_1} = r + R_1 + \frac{R_2 \cdot R_3}{R_2 + R_3} \Leftrightarrow R_T = r + R_1 + \frac{R_2 \cdot R_3}{R_2 + R_3} \quad \text{مع} \quad E = R_T \cdot I_1 \quad \text{أي} \quad E \cdot I_1 = R_T \cdot I_1^2 \quad \text{أي} \quad P_T = P_{th}$$

$$r = \frac{E}{I_1} - R_1 - \frac{R_2 \cdot R_3}{R_2 + R_3} = \frac{12}{0,6} - 6 - \frac{20 \times 30}{20 + 30} = 20 - 6 - 12 = 2\Omega \quad \text{ومنه}$$

$$3.1 \quad \text{قيمة شدة التيار } I \text{ الكهربائي في الدارة : حسب قانون بويي لدينا : } I = \frac{E-E'}{r+r'} = \frac{12-6}{2+4} = 1A$$

3.2 تحديد الطاقة الكهربائية التي اكتسبها المحرك خلال مدة التشغيل :

$$\text{لدينا : } W_e = UI\Delta t = (E' + r'I)\Delta t = 6 \cdot 10^3 J = 6KJ$$

3-3 تحديد الطاقة الميكانيكية التي منحها المحرك خلال نفس المدة :

$$W_m = W_e - W_J = 6000 - 2400 J = 3600 J \quad \Leftrightarrow \quad W_J = r' \cdot I^2 \cdot \Delta t = 4 \times 1^2 \times 10 \times 60 = 2400 J$$

$$\text{وبطريقة أخرى : الطاقة الميكانيكية للمحرك هي الطاقة النافعة} \quad W_m = P_m \cdot \Delta t = E' \cdot I \cdot \Delta t = 6 \times 1 \times 10 \times 60 = 3600 J$$

$$\text{وبطريقة أخرى استعمال القدرة : } P_T = E \cdot I = P_m + P_{th} \quad \Leftrightarrow \quad P_m = E \cdot I - P_{th} = E \cdot I - (r + r') \cdot I^2 = 12 \times 1 - 6 \times 1^2 = 6W$$

$$W_m = P_m \cdot \Delta t = 6 \times 10 \times 60 = 3600 J$$

3.4 حساب مردود المحرك :

$$\rho = \frac{W_u}{W_r} = \frac{W_m}{W_r} = \frac{3600}{6000} = 60\%$$

1-4 حساب I شدة التيار الكهربائي الذي يزود به المولد الدارة :

$$\text{لدينا : } U_{R_2} = U_{R_3} \Rightarrow R_2 I_2 = R_3 I_3 \Rightarrow I_3 = \frac{R_2 I_2}{R_3} = 0,3A$$

$$\text{ولدينا حسب قانون العقد : } I_1 = I_2 + I_3 = 0,5A$$

$$\text{ولدينا : } I = I_m + I_1$$

المولد والمحرك على التوازي :

$$E - E' + r' \cdot I_1 = (r' + r)I \quad \Leftrightarrow \quad E - r \cdot I = E' + r' \cdot (I - I_1) \quad E - r \cdot I = E' + r' \cdot I_m \quad \Leftrightarrow \quad U_G = U_m$$

$$\frac{E - E' + r' \cdot I_1}{r + r'} = \frac{12 - 6 + 4 \times 0,5}{2 + 4} = \frac{4}{3} \approx 1,33A \quad I =$$

2-4 تحديد شدة التيار الكهربائي الذي يجتاز المحرك :

$$\frac{4}{3} - \frac{1}{2} = \frac{5}{6} A \approx 0,83A \quad I_m = \text{أي} \quad I = I_1 + I_m \Rightarrow I_m = I - I_1 = 0,83A$$

4.3 الحصيلة الطاقية للدارة :

لدينا الطاقة الكلية للمولد : $P_T = E \cdot I = 16W$ و الطاقة المبذولة بمفعول جول في الدارة : $P_J = R_{eq} I_1^2 + r' I_m^2 + r I^2$ مع :

$$P_J \approx 11W \quad \text{إذن}$$

$$R_e = \frac{R_2 \cdot R_3}{R_2 + R_3} + R_1 = \frac{20 \times 30}{20 + 30} + 6 = 12 + 6 = 18\Omega$$

$$P_u = E' I_m = 5W \quad \text{لدينا الطاقة النافعة :}$$

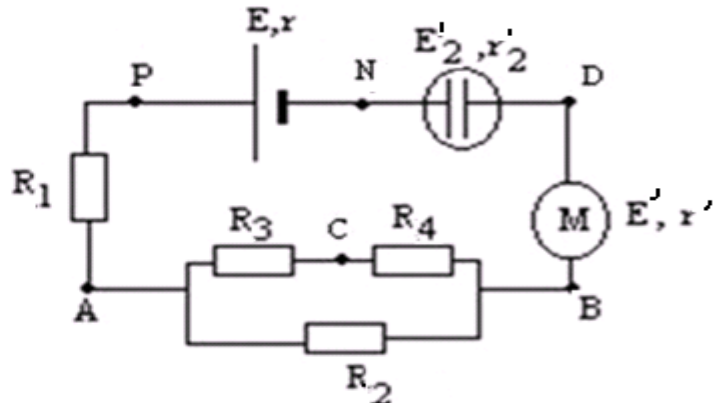
$$P_u + P_J \approx 16W \quad \text{و} \quad P_T \approx 16W$$

التمرين الخامس:

نعتبر التركيب التالي :

نعطى :

$$\begin{aligned} R_1 &= 10\Omega & E &= 15V & r &= 3\Omega \\ R_2 &= 20\Omega & E' &= 3V & r' &= 1\Omega \\ R_3 &= 33\Omega & E_2' &= 4V & r_2' &= 15\Omega \\ R_4 &= 50\Omega & & & & \end{aligned}$$

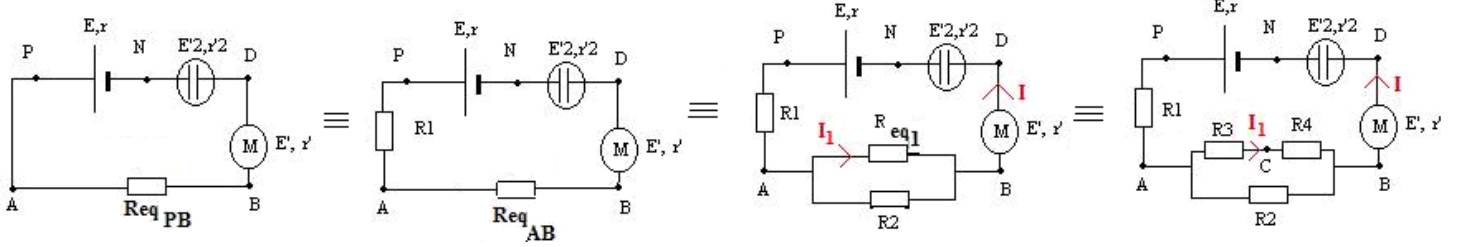


1) احسب المقاومة المكافئة للجزء PB ، ثم مثل الدارة المكافئة للدارة السابقة .

2) اوجد شدة التيار الكهربائي الذي يجتاز المحرك .

3) اوجد شدة التيار الكهربائي الذي يعبر R_3 ثم اوجد قيمة التوتر U_{AB} .

(1) من أجل التوضيح يمكننا أن نرسم الدارات المكافئة المتتالية بالتتابع كما يبينه الشكل التالي :

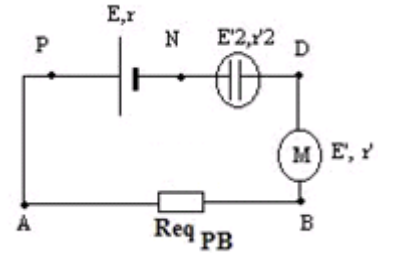


لدينا : $R_{eq1} = R_3 + R_4 = 83\Omega$

ولدينا : $\frac{1}{R_{eqAB}} = \frac{1}{R_2} + \frac{1}{R_{eq1}}$ ومنه : $\frac{1}{R_{eqAB}} = \frac{1}{20} + \frac{1}{83}$

ولدينا : $R_{eqPB} = R_{eqAB} + R_1 = 16 + 10 = 26\Omega$

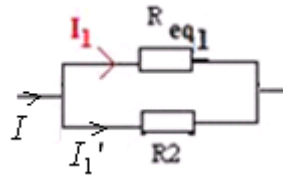
(2) بتطبيق قانون بويبي في الدارة :



$$I = \frac{E - E' - E'_2}{R_{eqPB} + r + r' + r'_2} = \frac{15 - 3 - 4}{26 + 3 + 1 + 15} \approx 0,18A$$

(3) لدينا : $I = I_1 + I'_1$ (1)

وبما أن : R_2 و R_{eq1} مركبين على التوازي : $R_2 \times I'_1 = R_{eq1} \times I_1$ ومنه : $I'_1 = \frac{R_{eq1} \times I_1}{R_2} = \frac{83}{20} I_1$ وبالتعويض في (1) :



$$I_1 = \frac{I}{1 + \frac{83}{20}} = \frac{0,18}{1 + \frac{83}{20}} = 0,035A$$

ومنه : $I = I_1 \left(1 + \frac{83}{20}\right) \Leftrightarrow I = I_1 + \frac{83I_1}{20}$

التوتر $U_{AB} = R_{eqAB} \times I = 16 \times 0,18 = 2,88 \approx 2,9V$: U_{AB}

يوم 22 يناير 2014

SBIRO Abdelkrim Lycée agricole d'Oulad-Taima région d'Agadir royaume du Maroc

Pour toute observation contactez moi

Sbiabdou@yahoo.fr

لا تنسوننا من صالح دعائكم ونسال الله لكم العون والتوفيق.