

التمرين رقم 1

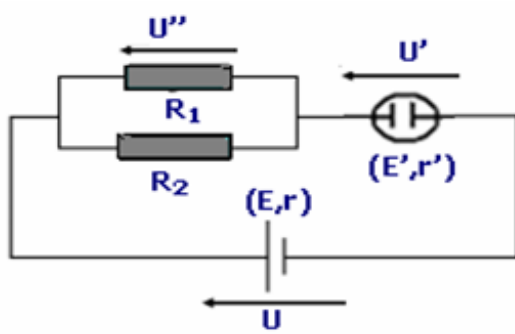
- نعتبر مجلدا كهربائيا قوته الكهرومحرركة المضادة $E'=1,6V$ ومقاومته الداخلية $r'=0,1\Omega$.
- 1 - نطبق بين مربطي المحلل توترا كهربائيا $U_{AB}=2,1V$. أحسب شدة التيار الكهربياني I_1 الذي يمر في المحلل .
 - 2 - نريد أن تأخذ شدة التيار الكهربياني القيمة $I_2=8A$.
 - 2 - 1 ما التوتر الذي يجب أن نطبقه للحصول على هذه الشدة ؟
 - 2 - 2 أحسب القدرة الكهربية المكتسبة من طرف المحلل والقدرة الكهربية المبددة بمفعول جول .
 - 2 - 3 أستنتج مردود المحلل .
 - 3 - نريد أن يستهلك المحلل قدرة كهربية تساوي $15,5W$ ما هو التوتر الكهربياني الذي يجب تطبيقه ؟
- 4- ما الشرط الذي يجب أن يتوفر لكي يصبح مردود المحلل $\rho'=100\%$ ؟.

التمرين رقم 2

- نعتبر مولدا كهربائيا قوته الكهرومحرركة $E=15V$ ومقاومته الداخلية $r=50\Omega$.
- 1 - أحسب شدة التيار الكهربياني الذي يمر في المولد ، علما أن التوتر بين مربطيه $U_{PN}=10V$.
 - 2 - أحسب القدرة P_f المبددة في المولد بمفعول جول .
 - 3 - أحسب القدرة الكلية للمولد .
 - 4 - أستنتج مردود المولد .

www.9alami.com

التمرين رقم 3

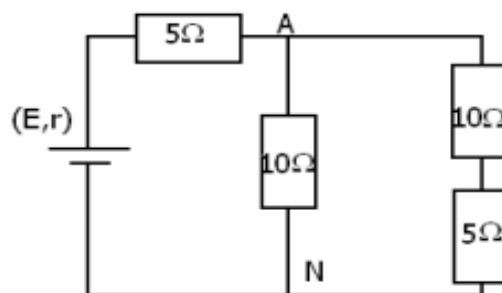


- نعتبر الدارة الكهربية التالية التي تحتوي على مولد قوته الكهرومحرركة $E=12V$ ومقاومته الداخلية $r=2\Omega$ ، يغذي محركا كهربائيا قوته الكهرومحرركة المضادة $E'=3V$ ومقاومته الداخلية $r'=1,5\Omega$ مركب على التوالي مع موصلين أوميين مركبين على التوازي مقاومتاهما على التوالي : $R_1=8\Omega$ و $R_2=12\Omega$.
- أحسب :

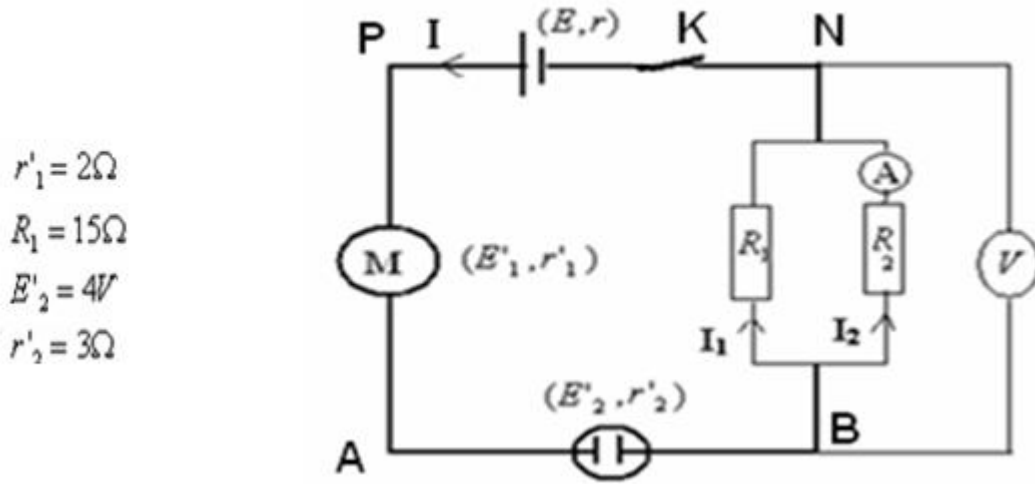
- 1 - المقاومة المكافئة ل R_1 و R_2 .
- 2 - الشدة الرئيسية للتيار الكهربياني الذي يمر في الدارة .
- 3 - القدرة الكهربية التي يمنحها المولد للدارة .
- 4 - القدرة الكهربية المكتسبة من طرف المحلل .
- 5 - شدة التيار الكهربياني I_1 الذي يمر في R_1 وشدة التيار الكهربياني الذي يمر في R_2 .
- 6 - القدرة الكلية المبددة بمفعول جول في الدارة .

التمرين رقم 4

- نعتبر التركيب جانبه حيث المولد عبارة عن عمود قوته الكهرومحرركة $E=9,20V$ ومقاومته الداخلية $r=2\Omega$.



- 1 - أحسب قيمة المقاومة المكافئة R_{eq} للموصلات الأومية الأربعة للتركيب .
- 2 - استنتج شدة التيار الكهربياني الذي يمر في المولد .
- 3 - عبر عن القدرة الكهربية الممنوحة من طرف المولد بدلالة R_{eq} و r و E ، واحسب قيمتها .
- 4 - بين أن P_e تأخذ قيمة قصوى : $P_{e_{max}} = \frac{1}{4R_{eq}} E^2$ عندما تتحقق العلاقة $R_{eq}=r$.



$$\begin{aligned} r'_1 &= 2\Omega \\ R_1 &= 15\Omega \\ E'_2 &= 4V \\ r'_2 &= 3\Omega \end{aligned}$$

- عند غلق قاطع التيار الكهربائي K لمدة زمنية $\Delta t = 15mn$ يشير الأمبيرمتر إلى القيمة $0,8A$ ، ويشير الفولطمتر إلى القيمة $4,8V$ وتصبح الطاقة النافعة في المحرك $Wu'_1 = 6048 J$ ، وتصبح القدرة الحرارية المبددة بمفعول جول في الدارة : $P_j = 17,9W$.
- (1) أوجد شدة التيار I_1 واستنتج شدة التيار I .
 - (2) أوجد قيمة المقاومة R_2 ، ثم استنتج قيمة R_e المقاومة المكافئة للمقاومتين R_1 و R_2 .
 - (3) أوجد قيمة r المقاومة الداخلية للمولد .
 - (4) احسب قيمة Pu'_2 القدرة النافعة في المحلل الكهربائي. ثم استنتج قيمة P_t القدرة الكلية للمولد.
 - (5) استنتج E القوة الكهرومحرركة للمولد.
 - (6) أوجد بطريقتين مختلفتين E'_1 القوة الكهرومحرركة المضادة للمحرك.
 - (7) بتطبيق مبدأ انحفاظ الطاقة في الدارة احسب Wu'_2 الطاقة النافعة في المحلل الكهربائي.
 - (8) احسب مردود المولد ρ والمردود الكلي للدارة ρ_t .

التصحيح

تصحيح التمرين رقم 1

$$(1) \text{ لدينا } U_{AB} = E' + r' \cdot I_1 \quad \Leftarrow \quad I_1 = \frac{U_{AB} - E'}{r'} = \frac{2,1 - 1,6}{0,1} = 5A$$

$$(2) \quad U_2 = E' + r' \cdot I_2 \quad \text{ت.ع} \quad : \quad U_2 = 1,6 + 0,1 \times 8 = 2,4V$$

$$\begin{aligned} \text{2-2- القدرة الكهربائية المكتسبة من طرف المحلل} : P_r = U_2 \cdot I_2 = 2,4 \times 8 = 19,2W \\ \text{القدرة الكهربائية المبددة بمفعول جول في المحلل} : P_j = r' \cdot I_2^2 = 0,1 \times 8^2 = 6,4W \end{aligned}$$

$$\text{2-3- مردود المحلل} : \quad \rho = \frac{P_u}{P_r} = \frac{E' \cdot I_2}{P_r} = \frac{1,6 \times 8}{19,2} \approx 67\%$$

$$(3) \quad U_{AB} = \frac{P_r}{I_2} = \frac{15,5}{8} \approx 1,94V \quad \Leftarrow \quad P_r = U_{AB} \cdot I_2$$

تصحيح التمرين رقم 2

$$(1) \text{ لدينا } U_{PN} = E - rI \quad \Leftarrow \quad I = \frac{E - U_{PN}}{r} = \frac{15 - 10}{50} = 0,1A$$

$$(2) \text{ القدرة الكهربائية المبددة بمفعول جول في المولد} : P_j = r \cdot I_2^2 = 50 \times 0,1^2 = 0,5W$$

$$(3) \text{ القدرة الكلية للمولد} : P_t = E \cdot I = 15 \times 0,1 = 1,5W$$

$$\rho = \frac{P_u}{P_i} = \frac{U_{PN}.I}{E.I} = \frac{U_{PN}}{E} = \frac{10}{15} \approx 0,67 = 67\% \quad \text{(4) - مردود المولد :}$$

تصحيح التمرين رقم 3

$$1 \text{ لدينا} \quad \frac{1}{R_e} = \frac{1}{R_1} + \frac{1}{R_2} \quad \text{المقاومة المكافئة} \quad : \quad R_e = \frac{R_1.R_2}{R_1 + R_2} = \frac{12 \times 8}{12 + 8} = 4,8\Omega$$

$$2 \text{ بتطبيق قانون بويي نجد تعبير شدة التيار في الدارة:} \quad I = \frac{E - E}{r + r' + R_e} = \frac{12 - 3}{2 + 1,5 + 4,8} = 1,08 \text{ A}$$

$$3 \text{ القدرة الكهربائية التي يمنحها المولد هي القدرة النافعة:} \quad P_u = U.I = (E - rI).I = (12 - 2 \times 1,08).1,08 = 10,6 \text{ W}$$

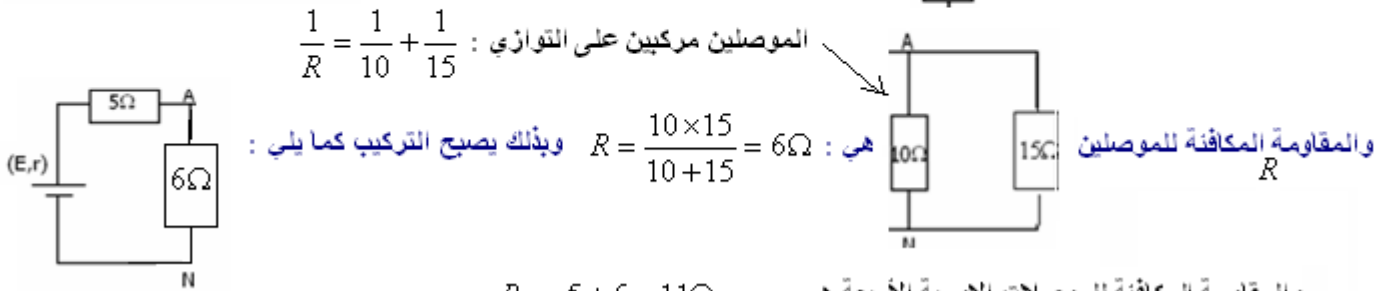
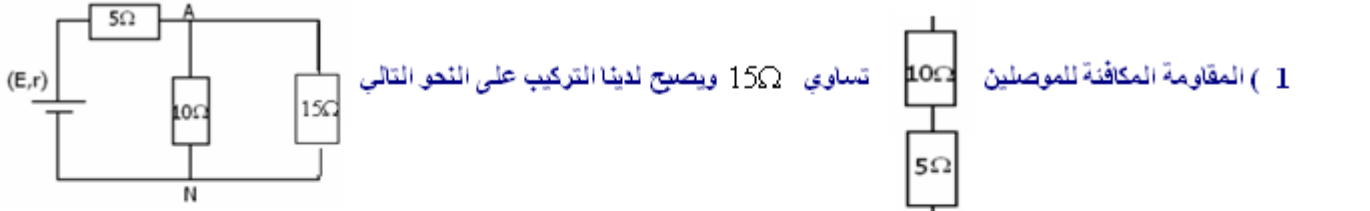
$$4 \text{ القدرة الكهربائية المكتسبة من طرف المحلل :} \quad P_r = U'.I = (E' + r'.I).I = (3 + 1,5 \times 1,08).1,08 \approx 5 \text{ W}$$

$$5 \text{ حسب قانون تجميع التوترات لدينا:} \quad U = U' + U'' \quad \Leftarrow$$

$$\begin{cases} I_1 = \frac{U''}{R_1} = \frac{5,2}{8} = 0,65 \text{ A} \\ I_2 = \frac{U''}{R_2} = \frac{5,2}{12} = 0,43 \text{ A} \end{cases} \quad \Leftarrow \quad U'' = R_1.I_1 = R_2.I_2 \quad \text{ولدينا} \quad \begin{aligned} U'' &= U - U' \\ &= E - r.I - (E' + r'.I) \\ &= E - E' - I(r + r') \\ &= 12 - 3 - 1,08(2 + 1,5) = 5,2 \text{ V} \end{aligned}$$

$$6 \text{ القدرة الحرارية المبذوبة في الدارة:} \quad P_j = (r + r' + R_e).I^2 \quad \text{ت.ع.} \quad P_j = (2 + 1,5 + 4,8).1,08^2 \approx 9,7 \text{ W}$$

تصحيح التمرين رقم 4



$$2 \text{ بتطبيق قانون بويي :} \quad I = \frac{E}{R_e + r} = \frac{9,2}{11 + 2} = 0,7 \text{ A}$$

$$3 \text{ القدرة الكهربائية الممنوحة من طرف المولد :}$$

$$P_e = U_{PN}.I = (E - r.I).I = E.I - r.I^2 = E.\left(\frac{E}{R_e + r}\right) - r.\left(\frac{E}{R_e + r}\right)^2 = \frac{E^2.(R_e + r) - r.E^2}{(R_e + r)^2} = \frac{E^2.R_e}{(R_e + r)^2}$$

وبالنسبة ل : $R_e = r$ تصيح :

$$P_e = \frac{E^2.R_e}{(R_e + R_e)^2} = \frac{E^2.R_e}{(2R_e)^2} = \frac{1}{4.R_e}.E^2$$

تصحيح التمرين رقم 5

$$I = I_1 + I_2 = 0,32 + 0,8 = 1,12 A \quad \text{ومنّه} \quad I_1 = \frac{U_{AB}}{R_1} = \frac{4,8}{15} = 0,32 A \quad \Leftarrow \quad U_{NB} = R_1 \cdot I_1 \quad (1)$$

$$R_e = \frac{R_1 \cdot R_2}{R_1 + R_2} = \frac{15 \times 6}{15 + 6} \approx 4,3 \Omega \quad \text{ومنّه} \quad \frac{1}{R_e} = \frac{1}{R_1} + \frac{1}{R_2} \quad \text{ولدينا} \quad R_2 = \frac{U_{NB}}{I_2} = \frac{4,8}{0,8} = 6 \Omega \quad \Leftarrow \quad U_{NB} = R_2 \cdot I_2 \quad (2)$$

$$(3) \quad \text{من خلال تعبير القدرة الحرارية المبذولة في الدارة:} \quad P_J = (r + r'_1 + r'_2 + R_e) \cdot I^2 \quad \Leftarrow \quad \frac{P_J}{I^2} = r + r'_1 + r'_2 + R_e \quad \text{ومنّه} :$$

$$r = \frac{P_J}{I^2} - (r'_1 + r'_2 + R_e) = \frac{17,9}{1,12^2} - (2 + 3 + 4,3) = 5 \Omega$$

$$(4) \quad \text{القدرة النافعة في المحلل الكهربائي.} \quad Pu'_2 = E'_2 \cdot I = 4 \times 1,12 = 4,48 W$$

القدرة الحرارية المبذولة بمفعول جول في الدارة + القدرة النافعة في المحلل الكهربائي + القدرة النافعة في المحرك = القدرة الكلية للمولد

$$Pu'_1 = \frac{Wu'_1}{\Delta t} \quad \text{مع} \quad P_t = Pu'_1 + Pu'_2 + P_J$$

$$P_t = \frac{6048}{15 \times 60} + 4,48 + 17,9 = 29,1 W \quad \text{ومنّه} \quad P_t = \frac{Wu'_1}{\Delta t} + Pu'_2 + P_J$$

$$(5) \quad \text{لدينا} \quad E = \frac{P_t}{I} = \frac{29,1}{1,12} \approx 26 V \quad \Leftarrow \quad P_t = E \cdot I$$

(6) الطريقة الأولى:

$$E'_1 = \frac{Wu'_1}{I \cdot \Delta t} = \frac{6048}{1,12 \times 15 \times 60} = 6 V \quad \text{لدينا} \quad Wu'_1 = E'_1 \cdot I \cdot \Delta t \quad \text{من خلال تعبير الطاقة النافعة في المحرك} :$$

الطريقة الثانية:

$$I = \frac{E - E'_1 - E'_2}{r + r'_1 + r'_2 + R_e} \quad \text{بتطبيق قانون بويبي نجد تعبير شدة التيار في الدارة:}$$

$$E = I \times (r + r'_1 + r'_2 + R_e) - E'_1 - E'_2 \quad \text{ومنّه} \quad I \times (r + r'_1 + r'_2 + R_e) = E - E'_1 - E'_2$$

$$E = 1,12 \times (5 + 2 + 3 + 4,3) - 6 - 4 = 6 V \quad \text{ت.ع.}$$

(7) بتطبيق مبدأ انحفاظ الطاقة في الدارة:

الطاقة الحرارية المبذولة بمفعول جول في الدارة + الطاقة النافعة في المحلل الكهربائي + الطاقة النافعة في المحرك = الطاقة الكلية للمولد

$$Wu'_2 = W_t - Wu'_1 - W_J \quad \Leftarrow \quad W_t = Wu'_1 + Wu'_2 + W_J$$

$$W = P \cdot \Delta t \quad \text{مع} :$$

$$Wu'_2 = P_t \cdot \Delta t - Wu'_1 - P_J \times \Delta t \quad \text{ومنّه الطاقة النافعة في المحلل الكهربائي:}$$

$$Wu'_2 = 29,1 \times 15 \times 60 - 6048 - 17,9 \times 15 \times 60 = 4032 J \quad \text{ت.ع.}$$

ملحوظة: بطريقة اخرى:

$$Wu'_2 = E'_2 \cdot I \cdot \Delta t = 4 \times 1,12 \times 15 \times 60 = 4032 J \quad \text{الطاقة النافعة في المحلل الكهربائي:}$$

$$(8) \quad \text{مردود المولد} \quad \rho = \frac{P_u}{P_t} = \frac{U_{PN} \cdot I}{E \cdot I} = \frac{E - r \cdot I}{E} = 1 - \frac{r \cdot I}{E} = 1 - 5 \times \frac{1,12}{26} \approx 78,5\%$$

$$\rho_t = \frac{P_u}{P_t} = \frac{Pu_1 + Pu_2}{E \cdot I} = \frac{(E'_1 + E'_2) \cdot I}{E \cdot I} = \frac{E'_1 + E'_2}{E} = \frac{6 + 4}{26} \approx 38,5\% \quad \text{المردود الكلي للدارة:}$$