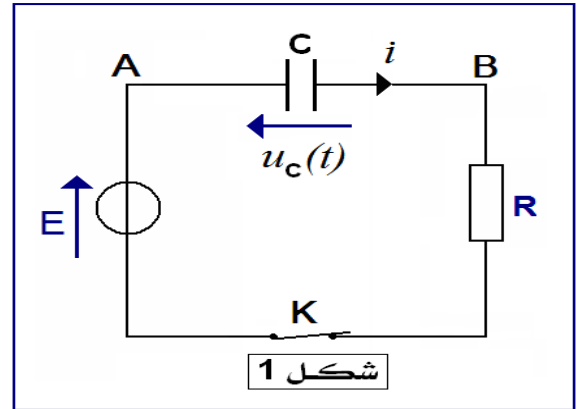
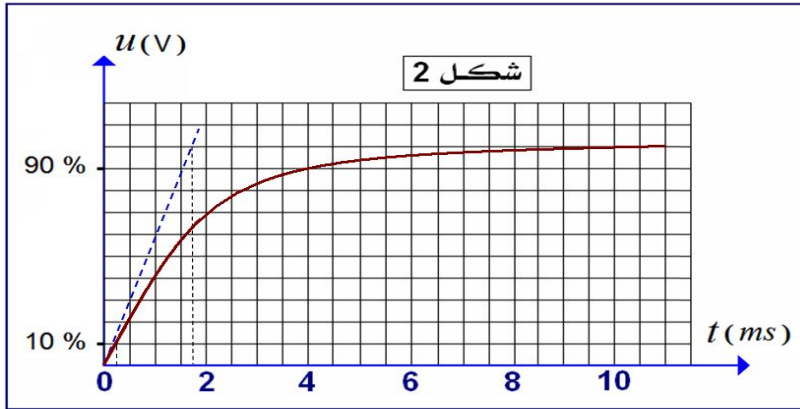


تمرين 1 :

لدراسة استجابة ثنائي قطب RC لرتبة صاعدة للتوتر ننجز الدارة الكهربائية الممثلة في الشكل (1) . بعد تفريغ المكثف ، نغلق قاطع التيار K في اللحظة $t = 0$. نعطى : $R = 1000 \Omega$



1 - بين على الشكل (1) كيفية ربط راسم التذبذب لمعاينة التوتر $u_C(t)$ بين مربطي المكثف .

2 - أثبت المعادلة التفاضلية التي يحققها التوتر $u_C(t)$.

3 - تحقق أن $u_C(t) = E \cdot \left(1 - e^{-\frac{t}{RC}} \right)$ حل لهذه المعادلة التفاضلية .

4 - نعاين على شاشة راسم التذبذب التوتر $u_C(t)$ بين مربطي المكثف بدلالة الزمن (أنظر الشكل 2) .

1 - 4 - حدد مبيانيا التوتر E .

2 - 4 - حدد مبيانيا ثابتة الزمن τ ، ثم استنتج قيمة C سعة المكثف .

نعطى : الحساسية الرأسية : $0,1 V / div$ ، الحساسية الأفقية : $0,5 ms / div$

5 - لتكن t_1 و t_2 على التوالي اللحظتان اللتان يصل فيهما التوتر إلى 10 % و 90 % من قيمة التوتر القصوي $u_{\infty} = E$.

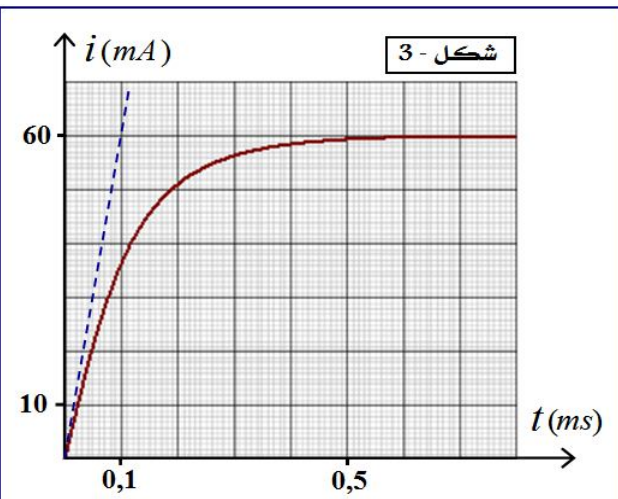
عين مبيانيا t_1 و t_2 واستنتج زمن الصعود (*temps de montée*) : $t_m = t_2 - t_1$

6 - بين أن تعبير t_m يكتب على الشكل التالي : $t_m = RC \cdot \ln 9$.

7 - استنتج قيمة السعة C للمكثف . قارن هذه القيمة مع القيمة المحصل عليها في السؤال (4 - 2) .

تمرين 2 :

يتكون ثنائي قطب RL من موصل أومي مقاومته $R = 100 \Omega$ ووشية معامل تحريضها الذاتي L ومقاومتها r مجهولت . عند اللحظة $t = 0$ ، نصل مربطي ثنائي القطب RL بمولد قوته الكهرومحركة $E = 6 V$ ومقاومته الداخلية مهملة ونعاين بواسطة راسم التذبذب تغيرات شدة التيار i المار في الدارة بدلالة الزمن . المنحنى المحصل عليه ممثل في الشكل (3) .



1 - اعط تبيانة التركيب التجريبي المستعمل .

2 - أثبت المعادلة التفاضلية التي تحققها الشدة $i(t)$ للتيار الكهربائي .

3 - تحقق أن $i(t) = I_0 \cdot \left(1 - e^{-\frac{t}{\tau}} \right)$ حل للمعادلة التفاضلية ،

حيث : $I_0 = \frac{E}{R+r}$ و $\tau = \frac{L}{R+r}$.

4 - حدد مبيانيا قيمة I_0 ، ثم احسب قيمة r . ماذا تستنتج ؟

5 - حدد ثابتة الزمن τ بطريقتين مختلفتين ، استنتج قيمة L .

6 - علما أن الطاقة المغناطيسية المخزونة في الوشية في النظام

الدائري هي $\xi_m = 1,8 \cdot 10^{-5} J$ ، تحقق من قيمة L .

تمرين 3 :

نتجز عمودا كهربائيا باستعمال مقصورتين : تحتوي الأولى على صفيحة من الحديد مغمورة في محلول مائي (S_1) لكبريتات الحديد II ($Fe^{2+}_{(aq)} + SO_4^{2-}_{(aq)}$) تركيزه $C_1 = 0,1 \text{ mol} \cdot L^{-1}$ وتحتوي الثانية على صفيحة من النحاس مغمورة في محلول مائي (S_2) لكبريتات النحاس II ($Cu^{2+}_{(aq)} + SO_4^{2-}_{(aq)}$) تركيزه $C_2 = C_1$.
نوصل المحلولين بقنطرة أيونية لكلورور البوتاسيوم ، ونربط الصفيحتين بموصل أومي مقاومته R ، فيمر في هذا الأخير تيار كهربائي من صفيحة النحاس نحو صفيحة الحديد .

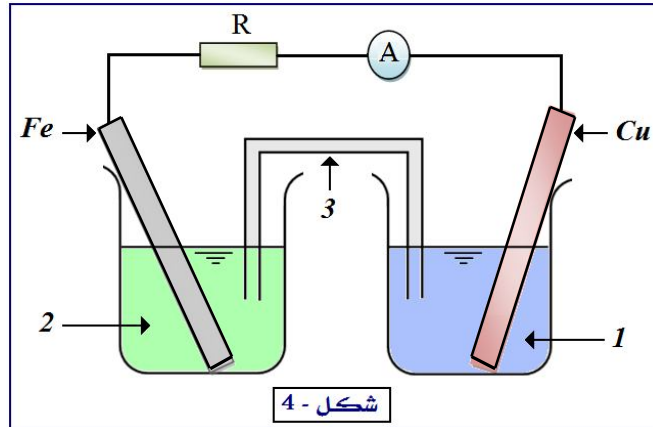
$$F = 96500 \text{ C} \cdot \text{mol}^{-1} : \text{ ثابتة فارادي} ;$$

$$M(Fe) = 55,8 \text{ g} \cdot \text{mol}^{-1} , \quad M(Cu) = 63,5 \text{ g} \cdot \text{mol}^{-1} : \text{ الكتل المولية الذرية} ;$$

$$I = 0,4 \text{ A} : \text{ شدة التيار الكهربائي المار في الدارة} ;$$

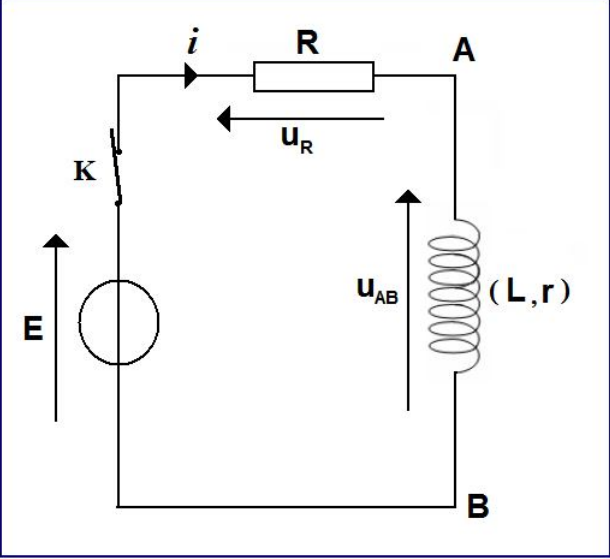
$$\Delta t = 6 \text{ min} : \text{ مدة اشتغال العمود} ;$$

- 1 - بين على تبيانة الشكل (4) :
* القطب الموجب والقطب السالب للعمود المتكون .
* منحى التيار الكهربائي ومنحى انتقال حملة الشحن في الدارة خارج العمود .
* أسماء الأجزاء 1 و 2 و 3 .
- 2 - حدد مزدوجتي الأكسدة والإختزال المتدخلتان خلال هذه التجربة .
- 3 - أكتب نصف معادلتا التفاعل الحاصل عند كل إلكترود .
- 4 - أكتب معادلتا تفاعل الأكسدة - اختزال الحاصل عند اشتغال العمود .
- 5 - أحسب قيمة $Q_{r,i}$ خارج التفاعل عند الحالة البدئية .
- 6 - أكتب تعبير ثابتة التوازن K لهذا التفاعل ، ثم حدد معللا جوابك القيمة الصحيحة لثابتة التوازن K من بين القيم التالية : (أ) $K = 0$ (ب) $K = 1$ (ج) $K = 2,8 \cdot 10^{-26}$ (د) $K = 2,8 \cdot 10^{26}$.
- 7 - أحسب Q كمية الكهرباء التي مرت في الدارة ثم استنتج $n(e^-)$ كمية مادة الإلكترونات التي تمر في الدارة .
- 8 - أحسب كتلتي الفلز المتكون و الفلز المستهلك .



تمرين 1 :

التنقيط	الإجابة
0,5	1 - كيفية ربط راسم التذبذب لمعاينة التوتر $u_C(t)$ بين مربطي المكثف : النقطة B بالهيكل والنقطة A بالمدخل Y .
1	2 - المعادلة التفاضلية التي يحققها التوتر $u_C(t)$ هي : $RC \frac{du_C}{dt} + u_C = E$
1	3 - التحقق من حل المعادلة التفاضلية : لدينا : $\frac{du_C}{dt} = \frac{E}{RC} \times e^{-\frac{t}{RC}} \Leftrightarrow u_C(t) = E \left(1 - e^{-\frac{t}{RC}} \right)$ إذن : $RC \frac{du_C}{dt} + u_C = RC \times \frac{E}{RC} \times e^{-\frac{t}{RC}} + E \left(1 - e^{-\frac{t}{RC}} \right) = E$
0,5	4 - 1 - مبيانيا نجد : $E = 1V$
1	4 - 2 - ثابتة الزمن : $\tau = RC = 1,75 ms$ ، نستنتج قيمة سعة المكثف : $C = \frac{\tau}{R} = 1,75 \mu F$
1	5 - مبيانيا نجد : $t_1 = 0,25 ms$ و $t_2 = 4 ms$ ثم نستنتج زمن الصعود : $t_m = t_2 - t_1 = 3,75 ms$
1	6 - تعبير t_m : لدينا : $E = 1V \text{ ، حيث : } \begin{cases} e^{-\frac{t_1}{RC}} = 1 - 0,1 = 0,9 \\ e^{-\frac{t_2}{RC}} = 1 - 0,9 = 0,1 \end{cases} \Leftrightarrow \begin{cases} u_C(t_1) = E \left(1 - e^{-\frac{t_1}{RC}} \right) = 0,1 \\ u_C(t_2) = E \left(1 - e^{-\frac{t_2}{RC}} \right) = 0,9 \end{cases}$ $\frac{t_2 - t_1}{RC} = \ln 9 \Leftrightarrow e^{\left(\frac{t_2 - t_1}{RC} \right)} = 9 \Leftrightarrow \frac{e^{-\frac{t_1}{RC}}}{e^{-\frac{t_2}{RC}}} = \frac{0,9}{0,1} = 9 \Leftrightarrow$ $\boxed{t_m = RC \times \ln 9} \Leftrightarrow \frac{t_m}{RC} = \ln 9 \Leftrightarrow$
1	7 - نستنتج سعة المكثف C : $C = \frac{t_m}{R \cdot \ln 9} = 1,7 \mu F$ نلاحظ أن هذه القيمة تقارب القيمة المحصل عليها في السؤال (4 - 2) .

التنقيط	الإجابة
1	<p>1 - تبيانة التركيب التجريبي المستعمل : نغلق قاطع التيار في اللحظة $t = 0$.</p> 
1	<p>2 - المعادلة التفاضلية التي تحققها شدة التيار $i(t)$: حسب قانون إضافية التوترات ، نجد : $\tau \frac{di}{dt} + i = \frac{E}{R+r}$ ، حيث : $\tau = \frac{L}{R+r}$</p>
1	<p>3 - التحقق من حل المعادلة التفاضلية $i(t) = I_0 \cdot \left(1 - e^{-\frac{t}{\tau}}\right)$ ، حيث : $I_0 = \frac{E}{R+r}$ و $\tau = \frac{L}{R+r}$ (أنظر التمرين رقم - 1)</p>
1	<p>4 - حسب منحنى الشكل (2) : $I_0 = \frac{E}{R+r} = 60 \text{ mA}$ $\Leftrightarrow r = \frac{E}{I_0} - R = 0 \Omega$ - نستنتج أن مقاومة الوشيعته مهملة .</p>
1	<p>5 - ثابتة الزمن : * الطريقة الأولى : مبيانيا ، المماس للمنحنى $i = f(t)$ عند اللحظة $t = 0$ يقطع المقارب لهذا المنحنى في نقطة أفصولها : $\tau = 0,1 \text{ ms}$ * الطريقة الثانية : مدة إقامة التيار في الوشيعته هي $5\tau = 0,5 \text{ ms}$ $\Leftrightarrow \tau = 0,1 \text{ ms}$ - قيمة L : $L = \tau \cdot (R + r) = 10 \text{ mH}$</p>
1	<p>6 - لدينا : الطاقة المغناطيسية المخزونة في الوشيعته : $\xi_m = \frac{1}{2} L \times i^2$ - في النظام الدائم : $\xi_m = 1,8 \cdot 10^{-5} \text{ J}$ و $i = I_0 = 60 \text{ mA}$ إذن : $\xi_m = \frac{1}{2} L \times I_0^2 \Leftrightarrow L = \frac{2 \times \xi_m}{I_0^2} = 0,01 \text{ H} \Leftrightarrow L = 10 \text{ mH}$</p>

1	<p>1 - القطب الموجب هو صفيحة النحاس والقطب السالب هو صفيحة الحديد (حسب معطيات التمرين) - منحى التيار الكهربائي : من صفيحة النحاس نحو صفيحة الحديد . - منحى انتقال حملة الشحن في الدارة خارج العمود : من صفيحة الحديد نحو صفيحة النحاس . - أسماء الأجزاء 1 و 2 و 3 :</p> <p>1 - محلول مائي لكبريتات النحاس II $(Cu^{2+}_{(aq)} + SO_4^{2-}_{(aq)})$ 2 - محلول مائي لكبريتات الحديد II $(Fe^{2+}_{(aq)} + SO_4^{2-}_{(aq)})$ 3 - قنطرة ملحية لكورور البوتاسيوم $(K^+_{(aq)} + Cl^-_{(aq)})$</p>
0,75	<p>2 - مزدوجتا الأكسدة والإختزال : Fe^{2+} / Fe و Cu^{2+} / Cu</p>
0,75	<p>3 - عند الأنود : $Fe \longrightarrow Fe^{2+} + 2e^-$ - عند الكاثود : $Cu^{2+} + 2e^- \longrightarrow Cu$</p>
0,75	<p>4 - معادلة تفاعل الأكسدة والإختزال الحاصل : $Fe + Cu^{2+} \xrightleftharpoons[2]{1} Cu + Fe^{2+}$</p>
0,75	<p>5 - خارج التفاعل عند الحالة البدئية : $Q_{r,i} = \frac{[Fe^{2+}]_i}{[Cu^{2+}]_i} = \frac{C_1}{C_2} = 1$</p>
1	<p>6 - تعبير ثابتة التوازن : $K = \frac{[Fe^{2+}]_{\acute{e}q}}{[Cu^{2+}]_{\acute{e}q}}$ بما أن العمود يشتغل ويمر التيار الكهربائي في الدارة ، فإن المجموعة تتطور في المنحى (1) وبالتالي يكون : $Q_{r,i} < K$ ، إذن القيمة المناسبة هي : $K = 2,8 \cdot 10^{26}$</p>
1	<p>7 - كمية الكهرباء التي تمر في الدارة خلال مدة اشتغال العمود : $Q = I \cdot \Delta t = 144 C$ - كمية مادة الإلكترونات : لدينا : $Q = n(e^-) \times F$ ، إذن : $n(e^-) = \frac{Q}{F} = 1,49 \cdot 10^{-3} mol$</p>
1	<p>8 - كتلة الفلز المتكون (النحاس) : لدينا : $n(Cu) = \frac{n(e^-)}{2} = \frac{m(Cu)}{M(Cu)}$ $m(Cu) = \frac{n(e^-)}{2} \times M(Cu) = 0,047 g$</p> <p>- كتلة الفلز المستهلك (الحديد) : لدينا : $n(Zn) = \frac{n(e^-)}{2} = \frac{m(Fe)}{M(Fe)}$ $m(Fe) = \frac{n(e^-)}{2} \times M(Fe) = 0,041 g$</p>