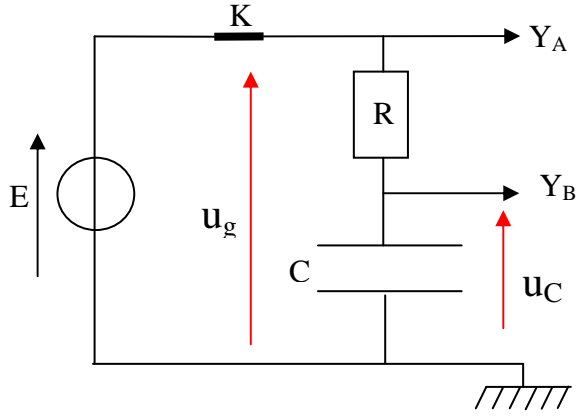


حل الموضوع 10

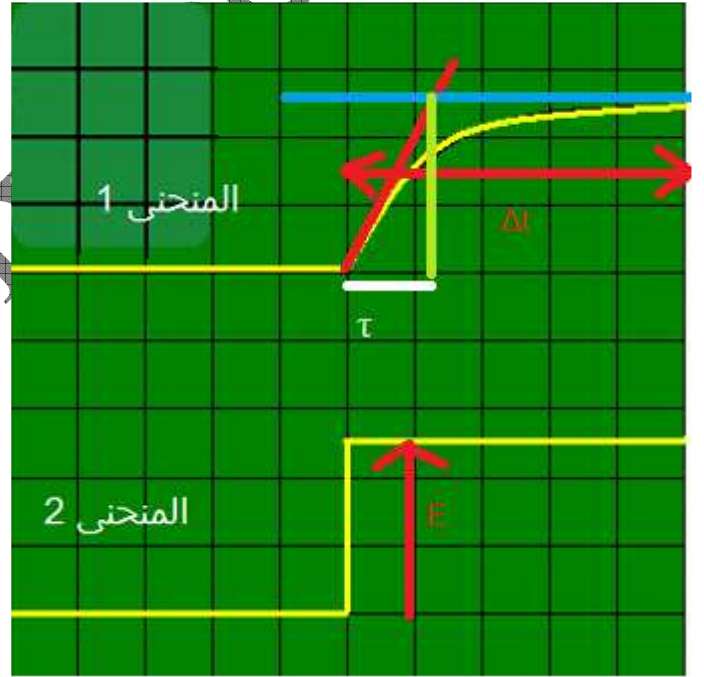


.1

1.1. التركيب التجريبي :

1.2. تمثيل التوتر المعين عند كل مدخل (على نفس الشكل).

.2



2.1. يمثل المنحنى 2 التوتر بين قطبي المولد لأن توتر المولد يمر بشكل لحظي من $u_g=0$ إلى $u_g=E$.

يمثل المنحنى 1 التوتر بين قطبي المكثف لأن هذا التوتر يعرف تأخرا للمرور من القيمة صفر إلى قيمته في النظام الدائم.

هذا التأخر هو تقريبا $\Delta t = 5 \times 0,5 \cdot 10^{-3} \text{s} = 2,5 \cdot 10^{-3} \text{s}$.

2.2. من المنحنى 2 : $E = 2,5 \times 2 = 5 \text{V}$.

3. تعبير τ : $\tau = RC$

ميانيا : $\tau = 1,2 \times 0,5 \cdot 10^{-3} \text{s} = 6 \cdot 10^{-4} \text{s}$