

ثنائي القطب RC  
تمارين مرفقة بالحلول  
فيزياء تارودانت



<http://www.9alami.com>

1

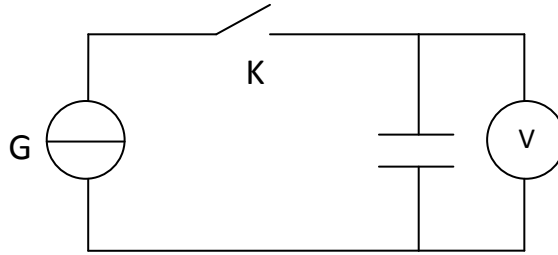
نطبق بين قطبي مكثف سعته  $C=0,6\mu F$  توترا  $U_{AB} = 50V$

1.1 احسب شحنة كل من لبوسي المكثف.

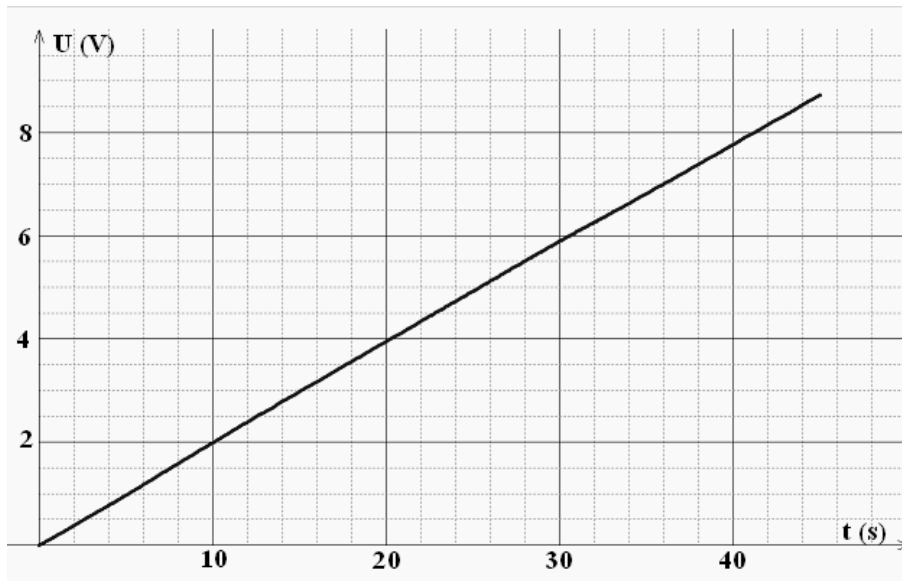
2.1 احسب شحنة و توتر كل مكثف بعد ربطهما.  
بعد شحن هذا المكثف نربطه بقطبي مكثف آخر غير مشحون سعته  $C' = 0,4\mu F$ .

2

لحساب سعة مكثف، ننجز الدارة الكهربائية الممثلة في الشكل التالي:



G : مولد مؤتمل للتيار يزود الدارة بتيار شدته ثابتة و يسمح بشحن المكثف بكيفية بطيئة و منتظمة.  
في لحظة تاريخها  $t=0$  ، نغلق الدارة و نسجل في لحظات منتظمة قيمة التوتر بين قطبي المكثف بالنسبة لتيار كهربائي شدته  $I = 20 \mu A$  ، ندون النتائج المحصل عليها في جدول و نمثل  $U$  بدلالة الزمن  $t$  ، فنحصل على المنحنى أسفله.



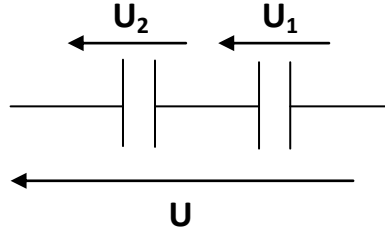
1.2. استنتج من المبيان العلاقة التي تربط  $U$  و  $t$

2.2. استنتج سعة المكثف.

3.2. احسب شحنة المكثف عند اللحظة  $t = 27s$ .

3

نطبق توترا  $U=100V$  بين قطبي مكثفين مركبين على التوالي سعتهما  $C_1 = 3\mu F$  و  $C_2$ .



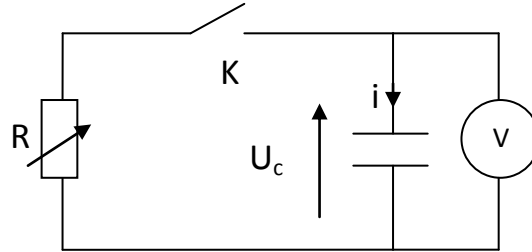
1.3. أوجد قيمة السعة  $C_2$  علما أن التوتر بين قطبي المكثف ذي السعة  $C_1$  هو  $U_1=40V$ .

2.3. احسب شحنة كل من المكثفين.

3.3. احسب سعة المكثف المكافئ لهذين المكثفين في هذا التركيب.

4

نربط مكثفا سعته  $C$  يحمل شحنة كهربائية بدئية  $q_0=2,5 \cdot 10^{-3}C$  في الدارة الكهربائية التالية بحيث  $R$  موصل أومي مقاومته قابلة للضبط:

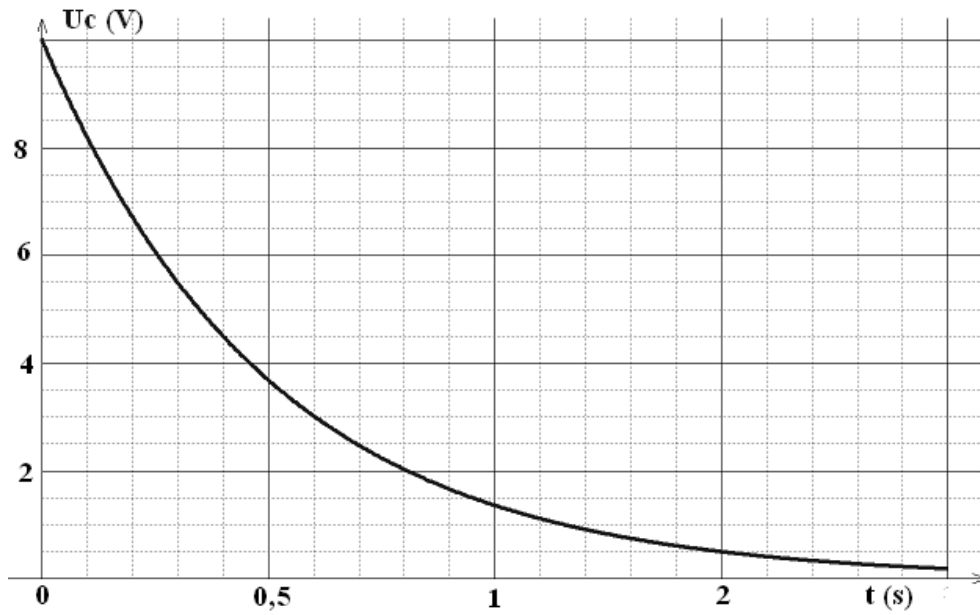


نضبط مقاومة الموصل الأومي على مقاومة  $R_1 = 2k\Omega$  ، ثم نغلق عند اللحظة  $t=0$  قاطع التيار  $K$ .

1.4. أوجد المعادلة التفاضلية للتوتر  $U_c$  بين قطبي المكثف ( $U_c > 0$ ).



2.4. نقيس التوتر  $U_C$  في لحظات زمنية مختلفة و نمثل  $U_C(t)$  بدلالة  $t$  ، فنحصل على المبيان أسفله:



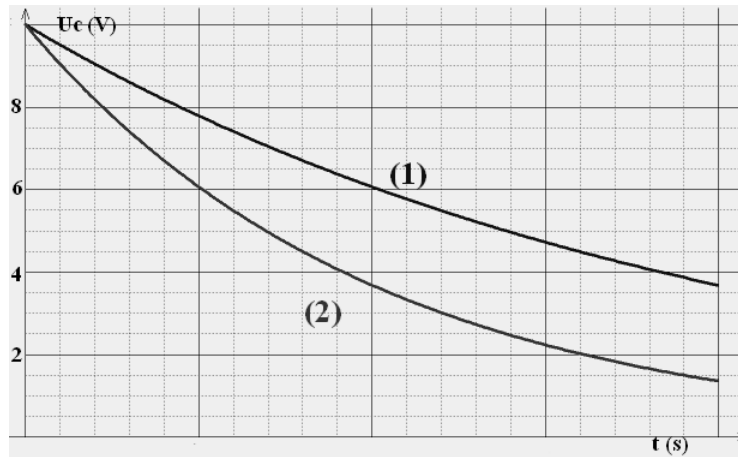
1.2.4 أوجد قيمة ثابتة الزمن  $\tau$ .

2.2.4 احسب بطريقتين مختلفتين سعة المكثف.

3.2.4 أعط تعبير التوتر  $U_C(t)$  بدلالة الزمن  $t$ .

4.2.4 استنتج تعبير شدة التيار  $i(t)$  بدلالة الزمن  $t$ .

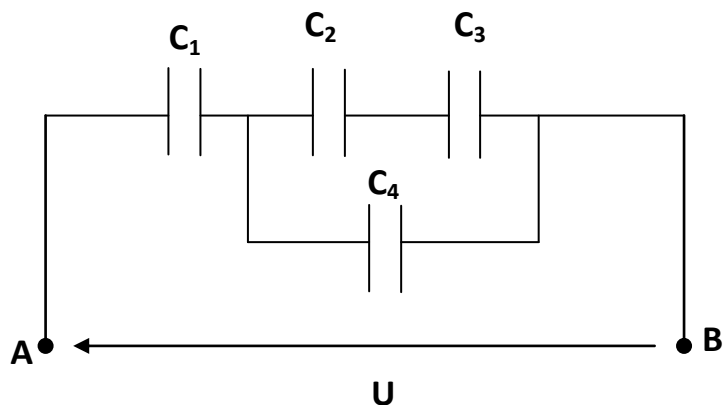
3.4. نعيد نفس التجربة السابقة باستعمال على التوالي مقاومتين  $R_2$  و  $R_3$  بحيث  $R_2 < R_3$  فنحصل على المنحنيين التاليين:



أوجد المنحنى المقابل لكل مقاومة معللا جوابك.



نعتبر الدارة الكهربائية التالية:



المعطيات:

$$U=12V \quad C_1=90\mu F \quad ; \quad C_2=2C_3=0,5C_4 = 100\mu F$$

1.5 حدد سعة المكثف C المكافئ لمجموع المكثفات الموجودة في الدارة الكهربائية بين المرطين A و B.

2.5 احسب التوتر بين قطبي كل مكثف من المكثفات الأربعة.

3.5 استنتج قيمة الشحنة الكهربائية لكل مكثف.

4.5 احسب الطاقة الكهربائية الإجمالية المخزونة في المكثفات الأربعة.

<http://phychi.voila.net>



## الأجوبة

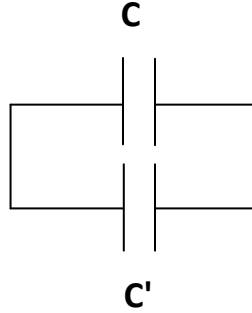
1

$$q_A = Q = C U_{AB} = 6.10^{-7} \cdot 50 = 3.10^{-5} C.$$

$$q_B = -q_A = -3.10^{-5} C$$

.1.1

.2.1



لدينا:

$$\begin{cases} U = U' \\ Q = q + q' \end{cases} \Leftrightarrow \begin{cases} \frac{q}{C} = \frac{q'}{C'} = \frac{q+q'}{C+C'} = \frac{Q}{C+C'} \\ Q = q + q' \end{cases}$$

إذن:

$$q = \frac{C \cdot Q}{C + C'}$$

و

$$q' = \frac{C' \cdot Q}{C + C'}$$

ت ع:

$$q = \frac{6.10^{-7} \cdot 3.10^{-5}}{10^{-6}} = 1,8.10^{-5} C$$

$$q' = \frac{4.10^{-7} \cdot 3.10^{-5}}{10^{-6}} = 1,2.10^{-5} C$$

$$U = U' = \frac{q}{C}$$

ت ع:

$$U = U' = \frac{1,8.10^{-5}}{6.10^{-7}} = 30V$$



1.2 بما أن الدالة خطية ، إذن:

$$U(t) = k.t$$

مع  $k$  المعامل الموجه للمنحنى و الذي نحدده بالعلاقة التالية:

$$k = \frac{U_2 - U_1}{t_2 - t_1}$$

نختار نقطتين تنتميان للمنحنى:  $(0,0)$  و  $(36,7)$ :

$$k = \frac{7-0}{36-0} = 0,194V/s$$

و بالتالي نحصل على:

$$U(t) = 0,194t \text{ (V)}, t(s)$$

2.2 بما أن شدة التيار الكهربائي  $I$  ثابتة إذن تكتب شحنة المكثف كالتالي:

$$q = I.t + q_0$$

مع  $q_0 = 0$  لأن المكثف غير مشحون عند اللحظة  $t = 0$ ، و هكذا تصبح معادلة الشحنة الكهربائية للمكثف كالتالي:

$$q = I.t = 2.10^{-5}t \text{ (C)}, t(s)$$

و لدينا:

$$q = C.U = 0,194C.t = 2.10^{-5}t$$

إذن:

$$C = \frac{2.10^{-5}}{0,194} = 10,309.10^{-5} C \approx 103\mu F$$

3.2 لدينا:

$$q = 2.10^{-5}t$$

ت ع:

$$q = 2.10^{-5} \cdot 27 = 5,4.10^{-4} C$$

1.3 بما أن المكثفين مركبان على التوالي إذن:

$$q_1 = q_2 = C_1 U_1 = C_2 U_2$$

$$U_2 = U - U_1 = 60V$$

و بالتالي:

$$C_2 = \frac{C_1 U_1}{U_2}$$

ت ع:

$$C_2 = \frac{3.10^{-6}.40}{60} = 2.10^{-6} F = 2\mu F$$



2.3 لدينا:

$$q_1 = q_2 = C_1 U_1 = C_2 U_2$$

$$q_1 = q_2 = 3 \cdot 10^{-6} \cdot 40 = 1,2 \cdot 10^{-4} C.$$

ت ع:

3.3 بما أن التركيب على التوالي إذن:

$$C = \frac{C_1 C_2}{C_1 + C_2}$$

ت ع:

$$C = \frac{6 \cdot 10^{-12}}{5 \cdot 10^{-6}} = 1,2 \mu F$$

4

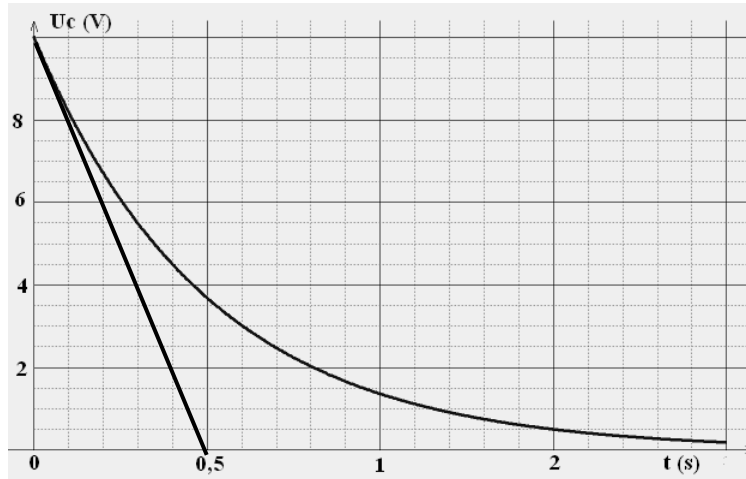
1.4 لدينا:

$$U_C + U_{R1} = 0$$

$$U_C + R_1 i = 0$$

$$U_C + R_1 \frac{dq}{dt} = 0$$

$$U_C + R_1 C \frac{dU_C}{dt} = 0$$



2.4

1.2.4 نمثل المستقيم المماس للمنحنى عند اللحظة  $t=0$  ، بحيث نجد أن هذا المستقيم يقطع محور الزمن عند اللحظة  $\tau = 0,5$  s.

2.2.4 الطريقة الأولى:

لدينا:

$$\tau = R_1 C$$

إذن:

$$C = \frac{\tau}{R_1}$$

ت ع:

$$C = \frac{0,5}{2000} = 2,5 \cdot 10^{-4} F = 250 \mu F$$



### الطريقة الثانية:

نستنتج من المبيان أن التوتر  $U_{C0}$  بين قطبي المكثف عند اللحظة  $t = 0$  هو  $U_{C0} = 10 \text{ V}$  ولدينا شحنة المكثف البدئية أي عند اللحظة  $t = 0$  هي  $q_0 = 2,5 \cdot 10^{-3} \text{ C}$  و نعلم أن:

$$C = \frac{q_0}{U_{C0}}$$

ت ع:

$$C = \frac{2,5 \cdot 10^{-3}}{10} = 2,5 \cdot 10^{-4} \text{ F} = 250 \mu\text{F}$$

3.2.4 نعلم أن حل المعادلة التفاضلية السابقة هو:

$$Uc(t) = A e^{-\frac{t}{\tau}}$$

بما أن أن التوتر بين قطبي المكثف عند اللحظة  $t = 0$  هو  $10 \text{ V}$  إذن:

$$10 = A$$

و بالتالي نكتب:

$$Uc(t) = 10 e^{-2t} \text{ (V)}$$

4.2.4 لدينا:

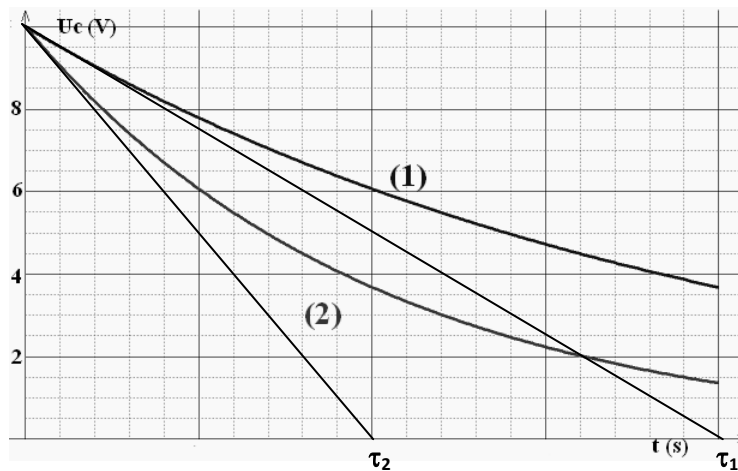
$$Uc(t) + R_1 i(t) = 0$$

إذن:

$$i(t) = -\frac{Uc(t)}{R_1} = -\frac{10 e^{-2t}}{2000} = -5 \cdot 10^{-3} \cdot e^{-2t} \text{ (A)} = -5 e^{-2t} \text{ (mA)}$$

3.4 نلاحظ من المبيان أن للمنحنين نفس قيمة التوتر عند اللحظة  $t=0$  ، إلا أن المنحنى (2) يوجد أسفل المنحنى (1) وهذا يعني أن المكثف يُفرغ في وقت أصغر بالنسبة للمنحنى (2) مقارنة مع المنحنى (1): و بالتالي:  $\tau_1 > \tau_2$  وهكذا فالمقاومة المستعملة لخط المنحنى (1) أكبر من المقاومة المستعملة لخط المنحنى (2)، إذن المقاومة  $R_2$  توافق المنحنى (2) و المقاومة  $R_3$  توافق المنحنى (1). ملحوظة:

يمكن تمثيل مماسي المنحنين عند اللحظة  $t=0$  وتحديد موضع  $\tau_2$  بالنسبة لقيمة  $\tau_1$





1.5. سعة المكثف المكافئ للمكثفين  $C_2$  و  $C_3$  هي:

$$C_{2,3} = \frac{C_2 C_3}{C_2 + C_3}$$

سعة المكثف المكافئ للمكثفات  $C_3$  و  $C_2$  و  $C_4$  هي:

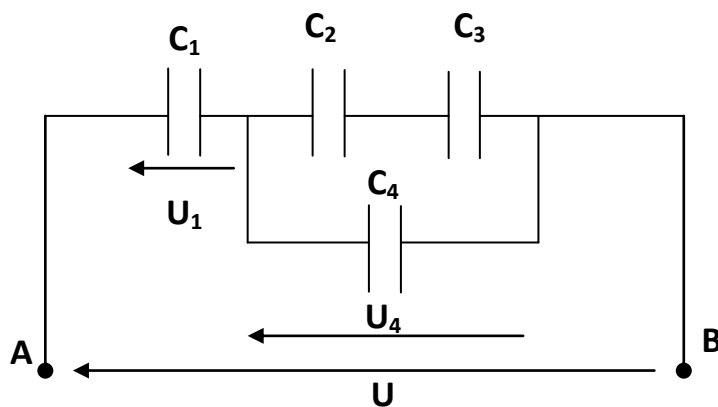
$$C_{2,3,4} = C_{2,3} + C_4 = \frac{C_2 C_3}{C_2 + C_3} + C_4$$

سعة المكثف المكافئ لمجموع المكثفات هي:

$$C = \frac{C_{2,3,4} C_1}{C_{2,3,4} + C_1} = \frac{\left( \frac{C_2 C_3}{C_2 + C_3} + C_4 \right) C_1}{\frac{C_2 C_3}{C_2 + C_3} + C_4 + C_1}$$

ت ع:

$$C \approx 65 \mu F$$



2.5

لدينا:

$$\begin{cases} U = U_1 + U_4 \\ C_1 U_1 = C_{2,3,4} U_4 \end{cases}$$

و هكذا نجد:

$$\begin{cases} U_1 = \frac{C_{2,3,4} U}{C_{2,3,4} + C_1} \\ U_4 = U - U_1 \end{cases}$$

ت ع:

$$U_1 = 8,66V$$

$$U_4 = U - U_1 = 3,34V$$



لدينا:

$$\begin{cases} U_4 = U_2 + U_3 \\ C_2 U_2 = C_3 U_3 \\ U_3 = U_4 - U_2 \\ U_2 = \frac{C_3 U_4}{C_2 + C_3} \end{cases}$$

ت ع:

$$U_2 = 1,11V$$

$$U_3 = 2,23V$$

**.3.5**

$$q_1 = C_1 U_1 = 9 \cdot 10^{-5} \cdot 8,66 = 77,94 \cdot 10^{-5} C \approx 7,79 \cdot 10^{-4} C.$$

$$q_2 = C_2 U_2 = 10^{-4} \cdot 1,11 = 1,11 \cdot 10^{-4} C$$

$$q_3 = C_3 U_3 = 5 \cdot 10^{-5} \cdot 2,23 = 11,15 \cdot 10^{-5} C \approx 1,12 \cdot 10^{-4} C$$

$$q_4 = C_4 U_4 = 2 \cdot 10^{-4} \cdot 3,34 = 6,68 \cdot 10^{-4} C$$

**.4.5**

$$\xi_e = \frac{1}{2} C U^2$$

ت ع:

$$\xi_e = \frac{1}{2} 65 \cdot 10^{-6} (12)^2 = 4680 \cdot 10^{-6} J = 4,68 \cdot 10^{-3} J$$

PCtaroudant  
2010

