

التيار الكهربائي المستمر تمارين

A- المعارف

1- أملأ الفراغ بما يناسب
التيار الكهربائي عبارة من حملة الشحنة
الكهربائية.
حملة الشحنة الكهربائية في الفلزات هي.....
حملة الشحنة الكهربائية في المحاليل الموصلة
هي.....

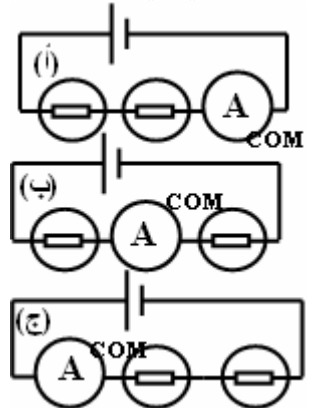
الوحدة العالمية للشحنة الكهربائية هي.....
يعبر عن شدة التيار الكهربائي في النظام العالمي
للوحدات..... و تقاس بواسطة جهاز.....
شدة التيار الكهربائي هي..... في دارة كهربائية
متوالية.

في دارة كهربائية متفرعة، مجموع شدات
التيارات..... إلى العقدة مجموع شدات
التيارات... منها.

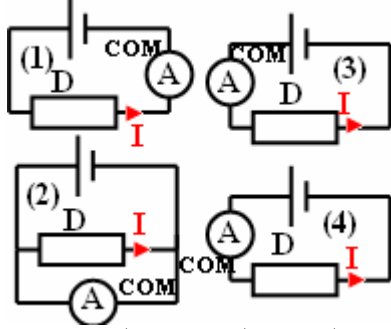
2- تكتسب المواد البلاستيكية عند حكها بفرو القط
كهرباء سالبة، فما هو نوع الكهرباء التي تظهر
على الفرو؟ علل جوابك.

3- عند خلع بعض الملابس تسمع طقطقات مع
ظهور شرارات في الظلام، كيف تفسر ذلك؟

4- من بين التراكيب الممثلة في الوثيقة أسفله، ما
هو التركيب المفضل تجريبيا لقياس شدة التيار
الكهربائي في الدارة؟



5- أرادت مجموعة من التلاميذ قياس شدة التيار
الكهربائي I في ثنائي القطب D، فمثل كل فرد
تبيانة التجربة كما هو مبين في التراكيب الأربعة
التالية:

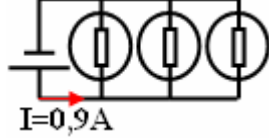


حدد التبيانة التجريبية الصحيحة، موضحا الأخطاء
المرتكبة في التبيانات الأخرى.

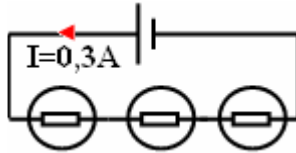
B- مهارات

6-

أ- نعتبر التركيب التجريبي الممثل في التبيانة
أسفله، حيث المصابيح الثلاثة مماثلة. حدد شدة التيار
الكهربائي المار في كل مصباح.



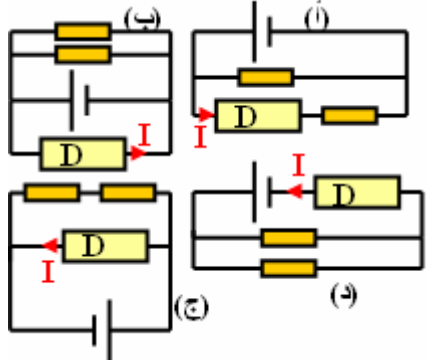
ب - غير مواضع المصابيح الثلاثة في التبيانة
السابقة، فنحصل على التركيب الممثل في التبيانة
التالية:



الجواب:

أ- $I_1=I_2=I_3=0.3A$ ؛ ب- $I=I_1=I_2=I_3=0.3A$

7- أضيف جهاز الأمبيرمتر إلى كل تركيب من
التراكيب الممثلة أسفله لقياس شدة التيار I المار في
ثنائي القطب D.



نستعمل العيار 200mA لقياس شدة تيار فيشير الجهاز إلى القيمة العددية 0.182.

أ- حدد قيمة شدة التيار المقاسة.
ب- هل العيار المستعمل ملائم لقياس هذه الشدة؟ في حالة الجواب بلا، حدد العيار الملائم.
الجواب:

أ- 18.2A، ب- العيار الملائم 20mA .

14- نريد قياس شدة التيار الكهربائي في دائرة المصباح الجيبي بواسطة جهاز الأمبيرمتر، علما أن هذه الدارة تحتوي على عمود و مصباح الحامل لشدة تيار قصوية 0.3A.

أ- مثل على تبيانة التركيب التجريبي و موضحا كيفية تركيب جهاز الأمبيرمتر.

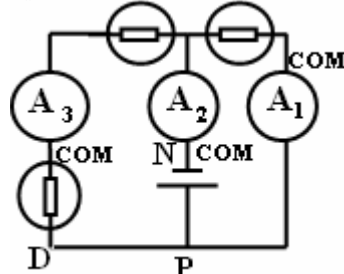
ب- حدد العيار الممكن استعماله، علما أن العيارات المتوفرة على الجهاز هي: 200mA و 2000mA و 2mA و 20mA

ج- عند إغلاق الدارة باستعمال العيار المناسب تتوقف إبرة الجهاز على التدرج 14 من السلم (0-100). أوجد شدة التيار الكهربائي.

أجوبة:

ب- 2000mA، ج- I=0.28A

15- نعتبر التركيب التجريبي الممثل بالتبيانة التالية:



نضبط عيار الأمبرمترين A₁ و A₃ على 200mA، و الأمبيرمتر A₂ على العيار 2A. يشير الأمبيرمترين على التوالي إلى القيمتين العدديتين 160.0 و 120.0.

أ- حدد المنحى الاصطلاحي للتيار في كل فرع من الدارة.

ب- أعط تفسيرا لأشارة قيمة الأمبيرمتر A₃. حدد قيمة شدة التيار I₃.

ج- حدد القيمة العددية التي سيشير إليها الأمبيرمتر A₃ عند إدراجه بين النقطتين P و D: المرابط "COM" مرتبط بالنقطة D.

د- حدد القيمة العددية التي يشير إليها الأمبيرمتر A₂.

أجوبة:

ب- I₃=120mA، ج- 120.0، د- I₂=280mA عيار 2A القيمة العددية 0.280

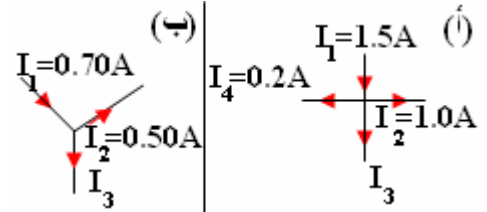
8- نركب على التوالي عمود و مصباح و محلل كهربائي يحتوي على كلورور الصوديوم (Na⁺ + Cl⁻).

8-1- مثل تبيانة التركيب التجريبي.

8-2- أ- حدد حملة الشحنة الكهربائية في كل من المصباح و المحلل الكهربائي عند غلق الدارة.

ب- مثل بواسطة سهم المنحى الاصطلاحي للتيار الكهربائي، و محددًا أيضا منحى انتقال مختلف حملة الشحنة الكهربائية.

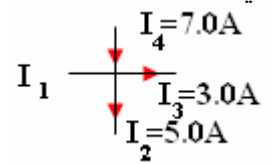
9- حدد شدة التيار الكهربائي I₃ في كل عقدة من الدارتين التاليتين:



الجواب:

(أ) I₃=0.3A، (ب) I₃=0.20A

10- حدد منحى و سدة التيار الكهربائي I₁ في الدارة التالية:



الجواب:

I₁=1.0A داخلي.

C- تمارين توليفية

11- أربعة قضبان A و B و C و D مكرهبة بالاحتكاك. عين إشارة كل منها علما أن:

A و B يتباعدان؛

B و C يتجاذبان؛

C قضيب من الزجاج يتباعد مع D.

12- A و B و C و D قضبان حاملة الشحنة الكهربائية:

يتنافر A و B؛ و B يجذب C؛ و C يجذب D. حدد طبيعة شحنة طبيعة شحنة القضبان الأربعة علما أن D يحمل شحنة موجبة.

13- يحتوي جهاز أمبيرمتر متعدد القياس على أربعة عيارات 200μA، و 2mA، و 20mA، و 200mA، و 10A،