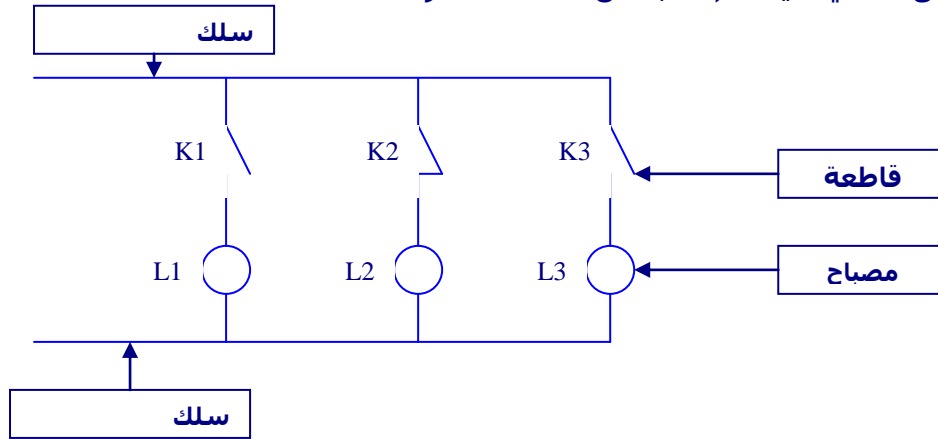


<p>وحدة النشاط العلمي</p> <p>مدة الإنجاز::</p>	<p>- السنة الدراسية: 2006/2007</p> <p>الامتحان الموحد المحلي على صعيد المؤسسة</p> <p>- السنة السادسة من التعليم الابتدائي</p> <p>- الدورة الأولى</p> <p>www.9alami.com</p>	<p>المملكة المغربية</p> <p>وزارة التربية الوطنية والتعليم العالي</p> <p>والبحث العلمي وتكوين الأطر</p> <p>قطاع التربية الوطنية</p> <p>الأكاديمية الجهوية للتربية والتكوين</p> <p>نيابة إقليم الجديدة</p> <p>م/م المشترك</p>
--	--	---

-1

لا	نعم	أتمم بوضع نعم أو لا
		التربة وسط جامد يتركب من مواد معدنية فقط
		جميع حيوانات التربة ترى بالعين المجردة
		لا تحتوي التربة على الماء
		تسهم الكائنات الحية للتربة في تخصيبها

2- لا حظ الشكل التالي جيدا ثم أجب عن الأسئلة المرافقة:



- أ- أتمم ملأ البطاقات.
- ب- ما هو المصباح المشتعل؟
- ت- ما نوع هذا التركيب؟

3- ماهي الحالات التي يحدث فيها الصعق الكهربائي؟

نعم	لا	
		لمس سلك الطور والسلك الأرضي معا
		لمس السلك المحايد وسطح الأرض معا
		لمس سلك الطور والسلك المحايد معا