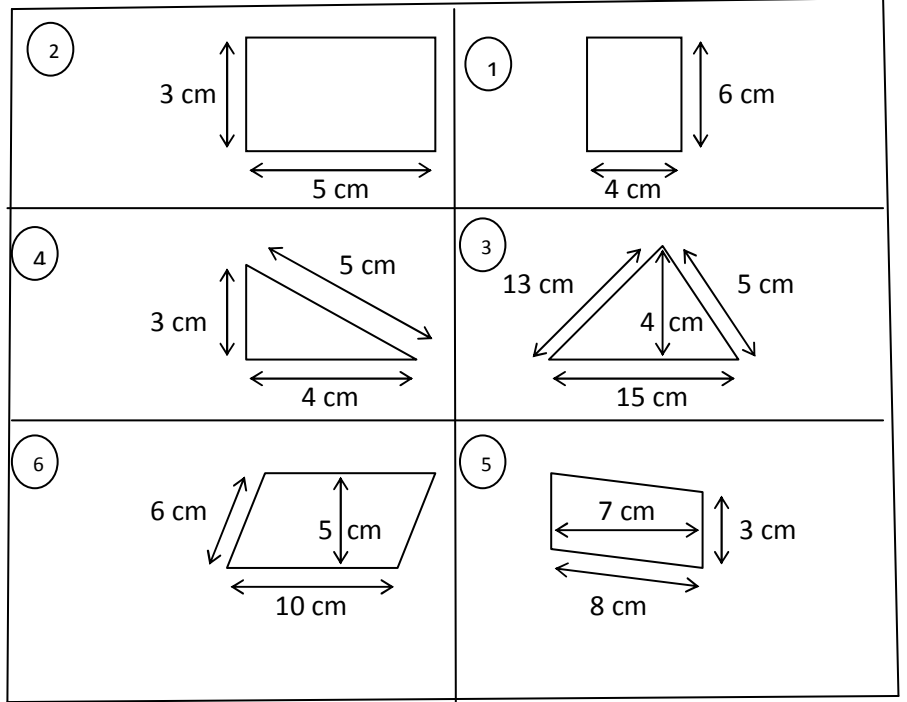


التمرين 1

احسب محيط ومساحة الأشكال التالية :



التمرين 1

احسب محيط ومساحة الدائرة في الحالات التالية حيث :

d : قطر الدائرة

R : شعاع الدائرة

| المحيط | المساحة | R | d |
|--------|---------|-------|-------|
| | | 3 cm | |
| | | 10 cm | |
| | | | 5 cm |
| | | 2 m | |
| | | | 3 km |