



الامتحان الجهوي الموحد لنيل شهادة السلك الثانوي الإعدادي

دورة يونيو 2012

الموضوع

رقم الامتحان

الاسم الشخصي والعائلي: .....

خاص بكتابة الامتحان

تاريخ ومكان الازدياد : .....

مدة الانجاز: 1س

المعامل: 1

المادة: الفيزياء والكيمياء

اسم المصحح(ة) وتوقيعه(ها) : .....	خاص بكتابة الامتحان
النقطة الإجمالية على ( ) :	
الصفحة 1 على 4	

تمرين 1: (8 نقط)

- 1- املأ الفراغات بالكلمات المناسبة. (2ن)  
- كلما ابتعدنا عن سطح الأرض كلما ..... شدة الوزن، بينما الكتلة لا .....، ويرتبط كل من شدة الوزن والكتلة بالعلاقة .....  
- تتعلق حالة ..... جسم أو ..... بالجسم.....  
- الحركة نوعان : حركة ..... حركة .....

- 2 - ضع علامة x أمام الإثباتات الصحيحة : (1.5ن)  
- شدة وزن جسم، مقدار فيزيائي : يبقى ثابتا بتغيير المكان   
- يقيس الدينامومتر : شدة القوة   
- تخضع كرة معلقة بواسطة خيط : إلى تأثير واحد   
- يتغير من مكان إلى آخر   
- شدة التيار الكهربائي   
- إلى أكثر من تأثير

3- صل بسهم كل مقدار فيزيائي بوحدته وكل وحدة برمزها: (2ن)

- |     |          |                       |
|-----|----------|-----------------------|
| Ω • | الجول •  | القدرة الكهربائية •   |
| V • | الأوم •  | التوتر الكهربائي •    |
| J • | الواط •  | المقاومة الكهربائية • |
| W • | الفولط • | الطاقة الكهربائية •   |

- 4 - نعتبر R مقاومة موصل أومي و U التوتر بين مربطيه و I شدة التيار الكهربائي المار فيه، ضع دائرة على العلاقات الصحيحة: (1ن)

$$U = R \times I \quad ; \quad U = \frac{I}{R} \quad ; \quad R = \frac{U}{I} \quad ; \quad I = \frac{R}{U}$$

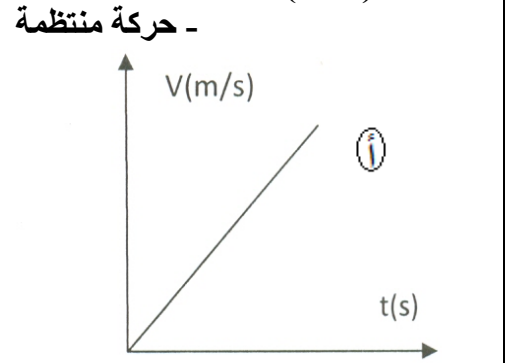
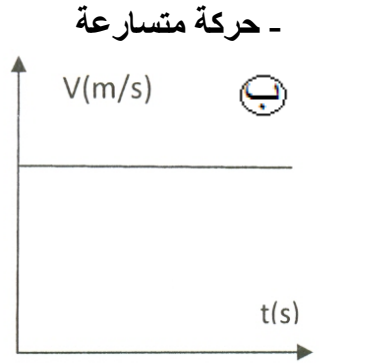
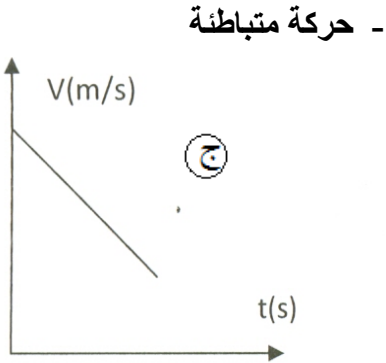
تنبيه: يمنع على المترشح أن يمضي ورقته أو أن يضع أية علامة تبين هويته.

لا يكتب أي شيء في هذا الإطار

Merci de visitez le site web : [www.9alami.com](http://www.9alami.com)

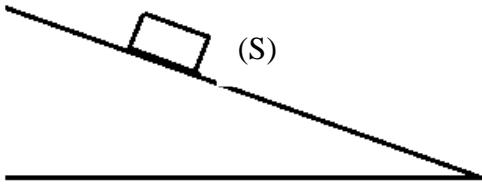
الصفحة 2 على 4

5- نعتبر منحنيات تغيرات السرعة  $v$  بدلالة الزمن  $t$  الممثلة أسفله. ضع العبارات التالية في المكان المناسب معللا جوابك. (1.5ن)



**تمرين 2: (5نقط)**

نضع جسما صلبا (S) كتلته  $m=0.8\text{kg}$  فوق سطح خشن كما يبين الشكل جانبه، بحيث يبقى الجسم (S) في حالة توازن.  
1- أعط شرطي توازن جسم خاضع لقوتين. (1ن)



2- أجرد القوى المطبقة على الجسم (S). (1ن)

3- حدد مميزات هذه القوى. تأخذ شدة مجال الثقالة :  $g=10\text{N/kg}$  (2ن)

4- مثل على الشكل أعلاه هذه القوى باعتماد السلم:  $1\text{cm} \longleftrightarrow 4\text{N}$  (1ن)

**تنبيه:** يمنع على المترشح أن يمضي ورقته أو أن يضع أية علامة تبين هويته.

Merci de visitez le site web : [www.9alami.com](http://www.9alami.com)

لا يكتب أي شيء في هذا الإطار

Merci de visitez le site web : [www.9alami.com](http://www.9alami.com)

الصفحة 3 على 4

**تمرين 3: (7نقط)**

1- يحمل جهاز التسخين الإشارتين التاليتين: (220 V ; 1200 W)  
1.1- أعط المدلول الفيزيائي لكل إشارة. (1ن)

2.1- احسب قيمة I شدة التيار الكهربائي المار في جهاز التسخين عندما يشتغل بصفة عادية. (1ن)

3.1- احسب بالجول ثم بالواط ساعة، قيمة E الطاقة الكهربائية المستهلكة من طرف هذا الجهاز عندما يشتغل لمدة t=10min . (1.5ن)

2- لخط منحنى تغيرات U التوتر بين مرطبي موصل أومي بدلالة I شدة التيار الكهربائي المار فيه ،كف الأستاذ أحد التلاميذ بانجاز التركيب التجريبي ،الذي يمكن من ذلك .

أنجز التلميذ تركيبا تجريبيا كما هو مبين في الشكل أسفله والمتكون من :

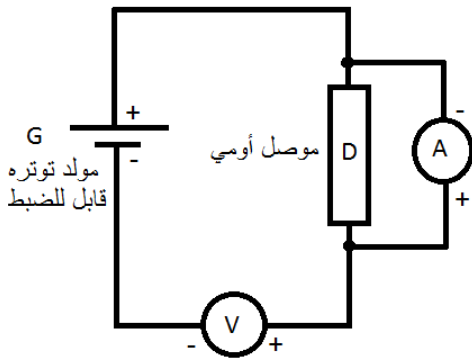
- مولد (G) توتره قابل للضبط ؛

- موصل أومي (D)؛

- أمبير متر (A) و فولط متر (V) .

لكنه فوجئ بعدم اشتغال التركيب التجريبي.

بين الأخطاء التي ارتكبها التلميذ. (1.5ن)



**تنبيه:** يمنع على المترشح أن يمضي ورقته أو أن يضع أية علامة تبين هويته.

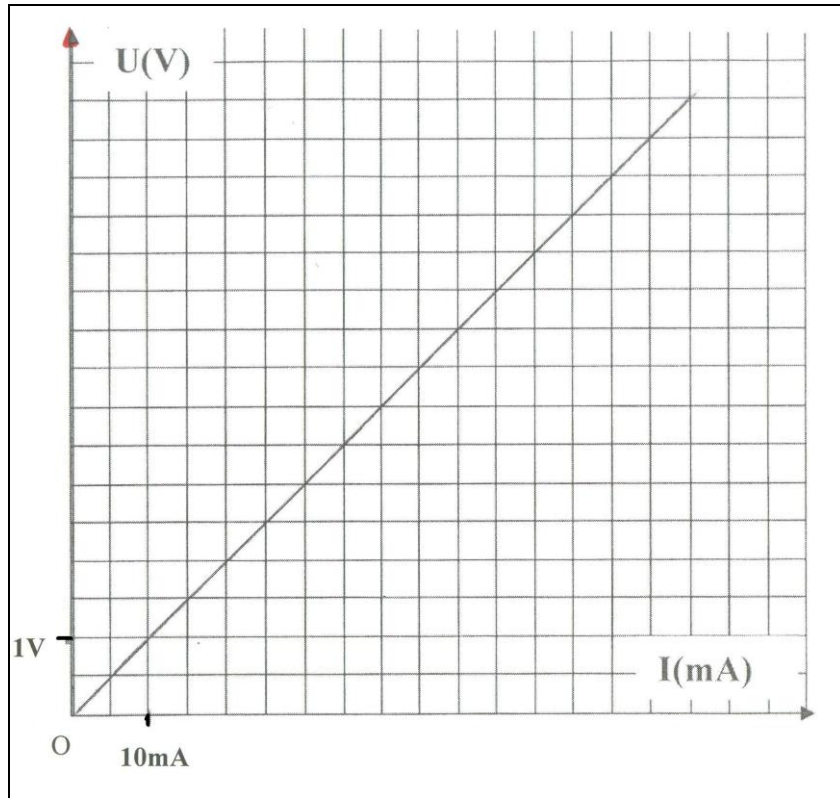
Merci de visitez le site web : [www.9alami.com](http://www.9alami.com)

لا يكتب أي شيء في هذا الإطار

Merci de visitez le site web : [www.9alami.com](http://www.9alami.com)

الصفحة 4 على 4

3- بعد تصحيح الأخطاء المرتبكة تمكن التلاميذ من خط منحنى تغيرات  $U$  التوتر بين مربطي الموصل الأومي بدلالة  $I$  شدة التيار الكهربائي المار في الدارة والممثل أسفله.



1.3- ماذا يمثل هذا المنحنى بالنسبة للموصل الأومي؟ (0.5ن)

2.3- حدد مبيانيا قيمة مقاومة الموصل الأومي. (1.5ن)

تنبيه: يمنع على المترشح أن يمضي ورقته أو أن يضع أية علامة تبين هويته



## عناصر الإجابة

مدة الانجاز: 1س

المعامل: 1

المادة: الفيزياء والكيمياء

التمرين	رقم السؤال	عناصر الإجابة	سلم التنقيط
التمرين 1: (8نقط)	-1	- نقصت تتغير - $P=mg$ - حركة - سكونه - المرجعي - إزاحة - دوران	2ن $8 \times 0.25$
	-2	- يتغير من مكان إلى آخر - شدة القوة - إلى تأثيرين	1.5ن $3 \times 0.5$
	-3	- القدرة الكهربائية - الواط - $W$ - التوتر الكهربائي - الفولط - $V$ - المقاومة الكهربائية - الأوم - $\Omega$ - الطاقة الكهربائية - الجول - $J$	2ن $8 \times 0.25$
	-4	$U=R \times I$ ; $R=\frac{U}{I}$	1ن $2 \times 0.5$
	-5	أ- حركة متسارعة لأن السرعة تزداد مع مرور الزمن ب- حركة منتظمة لأن السرعة ثابتة مع مرور الزمن ج- حركة متباطئة لأن السرعة تتناقص مع مرور الزمن	1.5ن $6 \times 0.25$
التمرين 2: (5نقط)	-1	- نص شرطي التوازن	1ن 1
	-2	$\vec{R}$ و $\vec{P}$	1ن $2 \times 0.5$
	-3	المميزات	2ن $8 \times 0.25$
	-4	التمثيل	1ن $2 \times 0.5$
التمرين 3: (7نقط)	-1	-1.1 المدلول	1ن $2 \times 0.5$
		-2.1 $I=P/U$ ت.ع: $I=5,45A$	1ن $2 \times 0.5$
		-3.1 $E=P.t$ ت.ع: $E=200Wh$ $E=720kJ$	1.5ن $3 \times 0.5$
	-2	- تركيب الفولط متر بدل الأمبير متر - تركيب الأمبير متر بدل الفولط متر - قطبية الأمبير متر (عدم احترام + و-)	1.5ن $3 \times 0.5$
	-3	-1.3 مميزة موصل أومي	0.5ن 0.5
	-2.3 الطريقة + ت.ع: $R=100\Omega$	1.5ن $0.5+1$	