

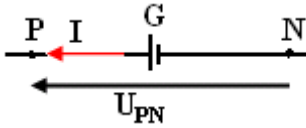
مميزة ثنائي القطب النشط Caractéristique d'un dipole actif

I - تعريف ثنائي القطب النشط : المولد

1 - تعريف

ثنائي القطب النشط هو كل ثنائي قطب كهربائي ينتج تيارا كهربائيا من تلقاء نفسه .
مثال المولد : منبعا للطاقة الكهربائية التي يزود بها الدارة الكهربائية المغلقة .

2 - رمز المولد



يلاحظ من خلال الاصطلاح المستعمل أن شدة التيار I والتوتر U_{PN} لهما نفس المنحى

يسمى هذا الاصطلاح **باصطلاح مولد** .

$U_{PN} = V_P - V_N > 0$ أي أن $V_P > V_N$ أي أن التيار الكهربائي داخل المولدات يمر في منحى الجهود الكهربائية التصاعدية .

3 - مميزة مولد : العمود

أ - التركيب التجريبي

عندما يكون قاطع التيار K مفتوح يشير الفولطمتر إلى توتر قصوي U_{PN} ، عند غلق قاطع التيار وتحريك الزاكمة للمعدلة نلاحظ أن التوتر U_{PN} ينقص وأن شدة التيار الكهربائي I يزداد .

ب - جدول القياسات

$U(V)$	4,50	4,35	4,20	4,05	3,90	3,75
$I(mA)$	0	100	200	300	400	500

ج - خط المميزة $U_{PN} = f(I)$

كيف هو شكل المنحنى الذي يمثل U_{PN} في مجال اشتغال المولد $[0 - 0,5A]$

أوجد الصيغة الرياضية للميزة $U_{PN} = f(I)$

* في المجال اشتغال المولد $[0 - 0,5A]$ يكون شكل

المميزة جزءا مستقيما لا يمر من أصل المعلم نقول أن العمود يكون مولدا خطيا .

نسمي مولدا خطيا كل عمود أو كل ثنائي قطب نشيط

مميزته جزء مستقيم لا يمر من أصل الإحداثيتين ($I=0$ و

$U=0$)

المعادلة المميزة للعمود هي :

$U_{PN} = aI + b$ بحيث أن a المعامل الموجه للمستقيم

ولها أبعاد مقاومة $a = -\frac{\Delta U_{PN}}{\Delta I}$

b الأرتوب الموافق ل $I=0$ ولها أبعاد التوتر

المدلول الفيزيائي ل a و b

نضع $r = -a$ وتمثل r المقاومة الداخلية للعمود ونعرفها بالقيمة المطلقة للمعامل الموجه للمميزة

العمود : $r = \left| \frac{\Delta U_{PN}}{\Delta I} \right|$

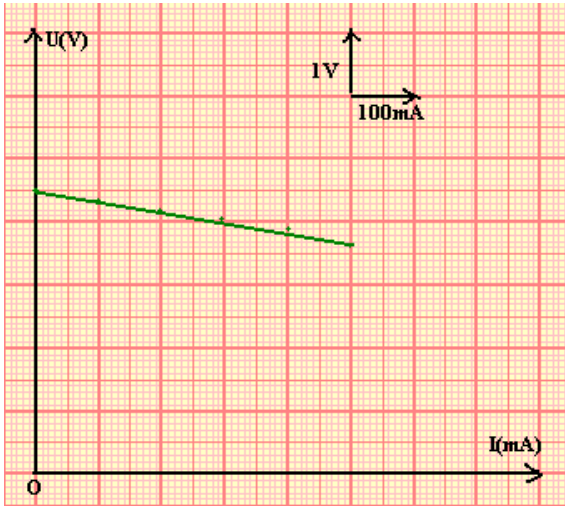
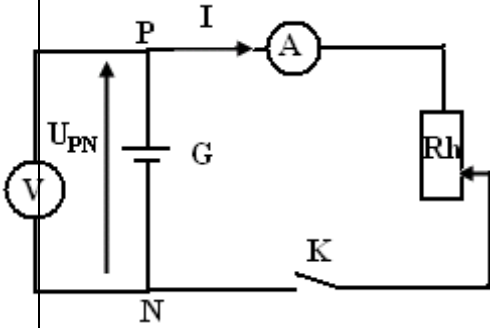
تدل b على توتر العمود عندما تكون شدة التيار منعدمة (الدارة مفتوحة) . يسمى هذا التوتر

القوة الكهرومحركة للعمود (f.e.m.) يرمز لها ب E .

القوة الكهرومحركة للمولد هي التوتر بين مربطيه عندما تكون الدارة مفتوحة ، ونكتب $E = U_{PN}$ حيث

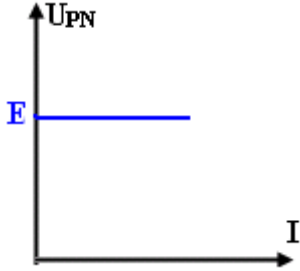
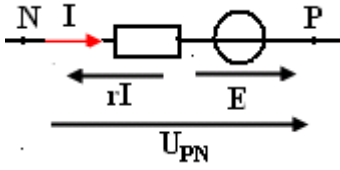
$I=0$.

معادلة مميزة مولد خطي تكتب على الشكل التالي :



$$U_{PN} = E - rI$$

تعبّر هذه العلاقة عن قانون أوم بالنسبة لمولد خطي .
نمثل ثنائي قطب نشيط بالتمثيل التالي :



ملحوظة :

* يعتبر ثنائي القطب النشط مثاليا إذا كانت مقاومته منعدمة (مميزة مؤتملة لثنائي قطب نشيط)

* عند ربط قطبي العمود بخيط موصل ، يصبح التوتر $U_{PN} = 0$ أي أن

$$0 = E - rI_{CC} \Rightarrow I_{CC} = \frac{E}{r}$$

I_{CC} هي شدة تيار الدارة القصيرة .

للحصول عليها مبيانيا نمدد المميزة ، مع الإحتفاظ بشكلها الخطي ، فتقاطع المستقيم مع المحور OI سيكون في النقطة I_{CC}

* يمكن كتابة المعادلة المميزة لثنائي قطب نشيط باعتماد المواصلة حيث نضع $g = \frac{1}{r}$ أي أن

$$\frac{1}{r} U_{PN} = \frac{E}{r} - I$$

وبالتالي : $gU_{PN} = I_{CC} - I$ أي أن $I = I_{CC} - gU_{PN}$

4 - تجميع ثنائيات القطب النشيطة أ - التركيب على التوالي (+ ، -)

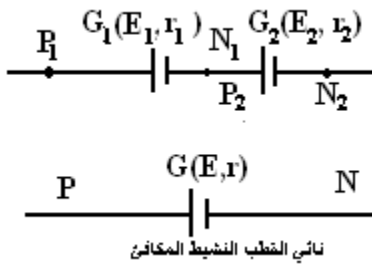
نطبق قانون إضافية التوترات بين P_1N_2 أي أن :

$$U_{P_1N_2} = U_{P_1N_1} + U_{P_2N_2}$$

$$E - rI = E_1 - r_1I + E_2 - r_2I$$

$$= (E_1 + E_2) - (r_1 + r_2)I$$

$$\text{أي أن : } E = E_1 + E_2 \text{ و } r = r_1 + r_2$$



ثنائي القطب النشط المكافئ

نعمم هذه النتيجة على كل من ثنائيات القطب النشيطة المركبة على التوالي :

ثنائيات القطب النشيطة (E, r) المكافئة لمجموعة ثنائيات القطب النشيطة الخطية $G_1(E_1, r_1)$ و $G_2(E_2, r_2) \dots \dots G_n(E_n, r_n)$ تكافئ ثنائي قطب نشيط خطي بحيث أن :

$$r = \sum_{i=1}^n r_i \text{ و } E = \sum_{i=1}^n E_i$$

ب - التركيب على التوازي

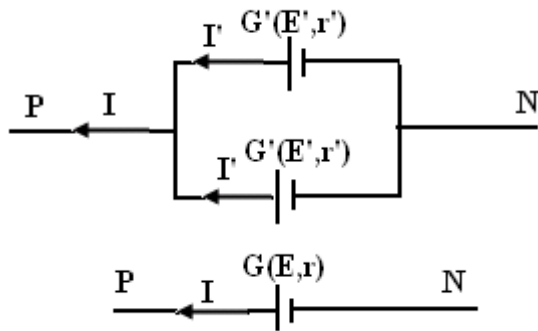
$$U_{PN} = E' - r'I'$$

نطبق قانون العقد أي أن $2I' = I$

التوتر بين ثنائي القطب المكافئ : $U_{PN} = E - rI$

$$E = E' \text{ و } r = \frac{r'}{2}$$

نعمم هذه النتيجة بالنسبة لثنائيات القطب النشيطة الخطية المتماثلة (E', r') و المركبة على التوالي عددها n يمكن تعويضها بثنائي قطب نشيط خطي $G(E, r)$ له قوة كهرومحرركة مساوية



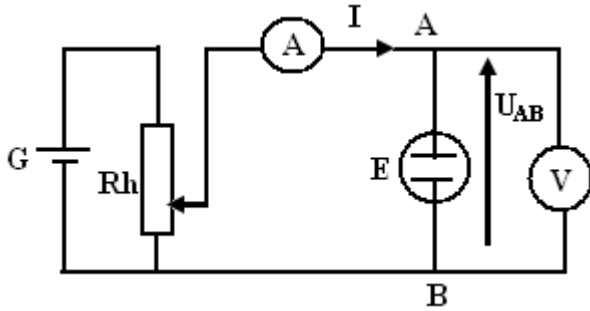
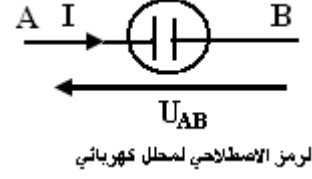
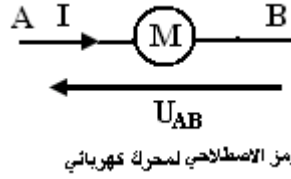
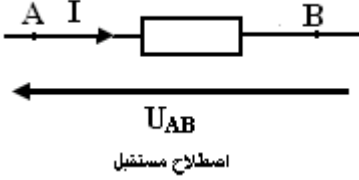
للقوة الكهرومحرركة لأحد ثنائيات القطب ومقاومة داخلية مساوية لمقسوم مقاومته على n :

$$E = E' \text{ و } r = \frac{r'}{n}$$

II - المستقبل Le récepteur

1 - تعريف

المستقبل ثنائي قطبي كهربائي يحول جزءا من الطاقة الكهربائية المكتسبة إلى شكل آخر من الطاقة بالإضافة إلى الطاقة الحرارية .
الرمز الإصطلاحي للمستقبل هو :
مثال : المحلل الكهربائي و المحرك الكهربائي



2 - مميزة مستقبل : المحلل الكهربائي

أ - التركيب التجريبي

ب - المناولة :

نستعمل كإلكتروليت محلول حمض الكبريتيك
نستعمل المعدلة لتغيير قيمة التوتر U_{AB} ، ثم
ندون في جدول القياسات قيم كل من شدة
التيار والتوتر المقابل

ج - جدول القياسات

$U_{PN}(V)$	6	5	4	3	2.5	2	1.5	1	0.50	0
$I(A)$	1.9	1.4	0.9	0.4	0.14	0.06	0.02	0	0	0

د - خط المميزة شدة التيار - توتر ، ومثل القطعة الخطية منها .

ه - ما المدلول الفيزيائي للقيمة المطلقة للمعامل الموجه للمنحنى ؟

ماذا يمثل التوتر الذي يقابل نقطة التقاطع بين المستقيم الذي نؤمّن به الطرف المستقيمي للمميزة ومحور الأرتاب ؟

و - أكتب المعادلة المميزة للمستقبل (المحلل)

* يلاحظ أن المميزة $U_{AB}=f(I)$ غير خطية في المجال $[0,0.14A]$

بالنسبة ل $I > 0.14A$ في هذا المجال الدالة $U_{AB}=f(I)$ تألفية

* التوتر الذي يقابل نقطة تقاطع بين المستقيم الذي نؤمّن به

الطرف المستقيمي من المميزة ومحور الأرتاب يسمى القوة

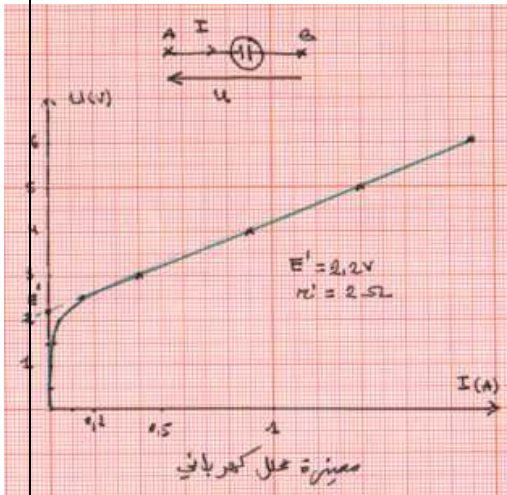
الكهرومحرركة المضادة ونرمز لها ب E' ويعبر عنه بالفولط .

* يمثل المعامل الموجه لهذا المستقيم المقاومة الداخلية r'

للمحلل الكهربائي .

وبالتالي فالمعادلة المميزة للمستقبل : المحلل هي :

$$U = E' + r'I$$



III - نقطة الاشتغال

1 - تعريف

قبل إنجاز دارة كهربائية تحتوي على ثنائي قطب نشيط وآخر غير نشيط ، يجب التعرف على التوتر U_F بين قطبيهما وشدة التيار I_F التي تجتاز كلا منهما وذلك لتفادي إتلاف المركبات . وتسمى النقطة F : (I_F, U_F) بنقطة اشتغال الدارة . هناك طريقتان لتحديد نقطة الاشتغال F :

- الطريقة المباشرة

نرسم مميزتي ثنائي القطب في المعلم نفسه وباستعمال السلم نفسه . تمثل نقطة التقاء المميزتين نقطة الاشتغال $F(I_F, U_F)$

- الطريقة الحسابية

نستعملها في حالة المميزات البسيطة نبحت عن نقطة التقاطعين المميزتين .

2 - تجميع موصل أومي وعمود

نريد إنجاز دارة كهربائية مكونة من العمود الذي تمت دراسته في النشاط التجريبي الأول مركب على التوالي مع موصل أومي مقاومته $R=10\Omega$. تحديد نقطة اشتغال هذه الدارة باستعمال الطريقتين .

أ - الطريقة المباشرة

حسب التمثيل نجد : $I_F=0,38A$ و $U_F=3,8V$

ب - الطريقة الحسابية

لدينا $U_{PN} = E - rI$ و $U_{AB} = RI$

$U_{PN} = U_{AB}$ أي أن $E - rI = RI$

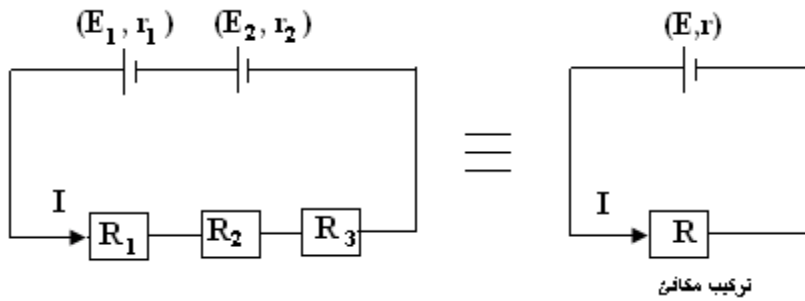
$$I_F = \frac{E}{r + R} \text{ تطبيق عددي } I_F = 0,39A$$

ومنه $U_F = 3,9V$

ج - تعميم : قانون

بويي Pouillet

عندنا التركيب التالي :



بالنسبة التركيب المكافئ لدينا

$$E = E_1 + E_2$$

$$R = R_1 + R_2 + R_3 \Leftrightarrow I = \frac{E}{R + r} = \frac{E_1 + E_2}{R_1 + R_2 + R_3 + r_1 + r_2}$$

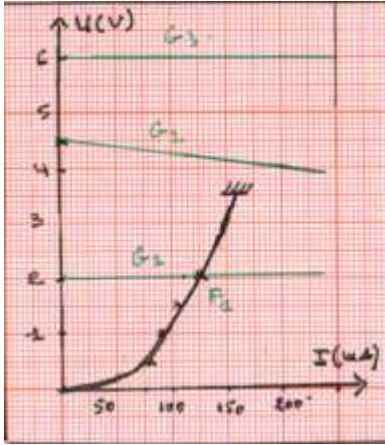
$$r = r_1 + r_2$$

تعمم هذه النتيجة بالنسبة شدة التيار الكهربائي المار في دارة كهربائية مكونة من موصلات أومية وأعمدة مجمعة على التوالي . نعبّر عنها بالعلاقة التالية :

$$I = \frac{\sum E_i}{\sum R_j + \sum r_i}$$

3 - تجميع ثنائي قطب نشيط خطي مع ثنائي قطب غير نشيط وغير خطي .

للحصول على نقطة الاشتغال بالنسبة لهذه الحالة لابد من استعمال الطريقة المباشرة
تمرين : لدينا ثلاثة أعمدة $G_1(6V,0W)$ و $G_2(4,5V,1,5W)$ و $G_3(2V,0W)$ ونريد أن نربط مصباح L المستعمل في دراسة ثنائية القطب غير النشيطة $(3,5V)$.



ما هو العمود الأنسب الذي يجب استعماله .
 من خلال التمثيل المبياني يلاحظ أن المصباح
 يضيء في الحالة الأخيرة
 بينما العمودين G_1 و G_2 يتلغا المصباح لأن
 مميزتهما لا تتقاطعان