

الكفايات المستهدفة :

- ❖ تعريف الترانزستور.
- ❖ التعرف على أنظمة اشتغال الترانزستور.
- ❖ إنجاز ودراسة تراكيب بسيطة تحتوي على ترانزستور.

www.pc-lycee.com

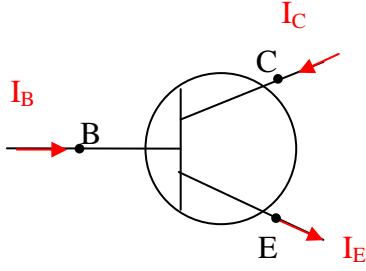
1. تعريف الترانزستور :

الترانزستور مركبة إلكترونية لها ثلاثة أقطاب :

1.1. القاعدة B

1.2. المجمع C

1.3. الباعث E

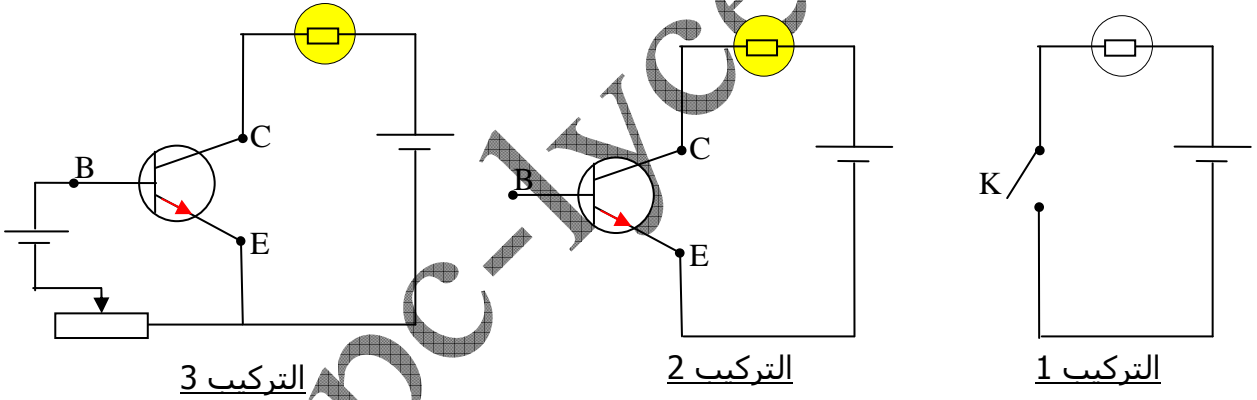


سنركز في هذا الدرس على الترانزستور NPN

حيث التيار يدخل من القطبين B و C ويخرج من E .

حسب قانون العقد : $I_E = I_B + I_C$.

2. دراسة أولية :



في التركيب 1 :

• القاطع K مفتوح ، المصباح لا يشتغل.

• القاطع K مغلق ، المصباح يشتغل.

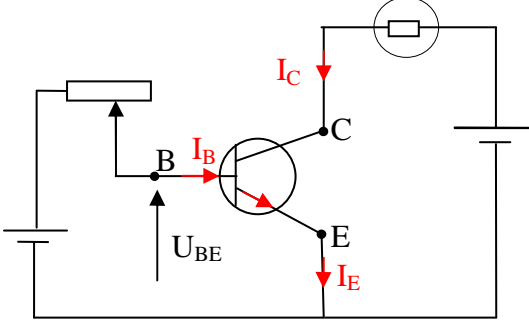
في التركيب 2 : نعوض قاطع التيار بترانزستور بحيث يدخل التيار من C ويخرج من E . المصباح لا يشتغل . نقول إن الترانزستور متوقف.

في التركيب 3 : نركب عمودا (1,5V) بين B و E بحيث يدخل تيار من القاعدة ، نلاحظ أن المصباح يشتغل ، نقول إن الترانزستور مار.

نزيد قيمة التيار I_B في القاعدة بواسطة المعدلة ، نلاحظ زيادة إضاءة المصباح أي زيادة قيمة التيار في المجمع. نستنتج أن التيار المار في القاعدة B يتحكم في التيار المار في المجمع C.

Mohammed Sobhi

3. دراسة سلوك الترانزستور في دارة كهربائية :



لكي يمر تيار كهربائي في القاعدة من B نحو E ، يجب تطبيق توتر كهربائي موجب U_{BE} .
 نغير قيمة التوتر U_{BE} بواسطة المعدلة ، نقيس قيمة U_{BE} والتيارات الموافقة I_C و I_B . (أنظر البطاقة التجريبية).
 • $U_{BE} < 0,6V$ و $I_B=0$ و $I_C=0$: الترانزستور متوقف.
 • بين C و E ، الترانزستور يسلك سلوك قاطع تيار مفتوح.
 • عندما يمر تيار في القاعدة ، يظهر تيار أكبر منه بكثير في المجمع، الترانزستور مار : هذه الظاهرة تسمى مفعول الترانزستور.

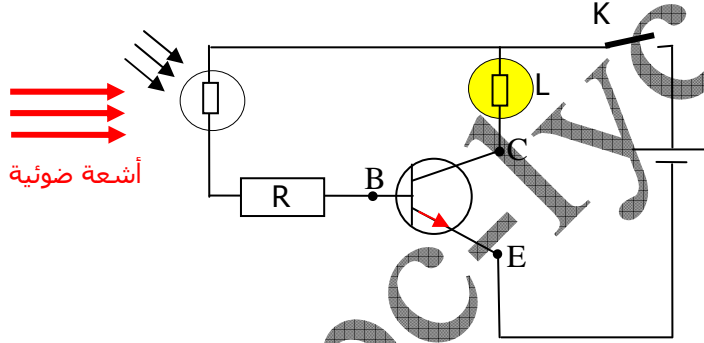
نلاحظ نظامين للاشتغال :

- 1- I_C يتناسب اطرادا مع I_B ، حيث $I_C = \beta I_B$ ، β يسمى معامل التضخيم ($\beta=150$ في هذه التجربة). نسمي هذا النظام بالنظام الخطي.
- 2- التيار I_C يبلغ قيمته القصوى ، تغيير I_B ليس له أي تأثير على قيمة I_C ، نقول إن الترانزستور مشبع، ويسلك سلوك قاطع تيار مغلق.

4. بعض تطبيقات الترانزستور:

4.1. كاشف الضوء :

الأجهزة المستعملة :
 العمود : $E=4,5V$.



الجهاز الالكتروني :
 الترانزستور : BD131 و الموصل الأومي $1K\Omega$.
 جهاز الاستعمال : المصباح L ($0,3A$; $3,5V$)
 جهاز التحكم : المقاومة الضوئية.

كيفية الاشتغال :

المقاومة الضوئية في الظلام : مقاومتها كبير جدا ، $I_B=0$ و $U_{BE} < U_S$ إذن $I_C=0$ ، الترانزستور في حالة توقف و لا يضيء المصباح .
 المقاومة الضوئية في الضوء الباهر : مقاومتها صغيرة جدا ، I_B غير منعدمة و قيمة I_C كبيرة، الترانزستور مار و المصباح يضيء .

