

Paprika

LUCOLED VR20



- 5 años de garantía
- Tecnología óptica de amplio espectro
- Alta eficacia
- Tecnología de corriente constante
- Alta consistencia de la temperatura del color

Los módulos **Lucoled Value Range VR20** ofrecen una solución de alta calidad y eficiencia para cajas de luz y canal de letras de entre 80 y 120 mm de profundidad.

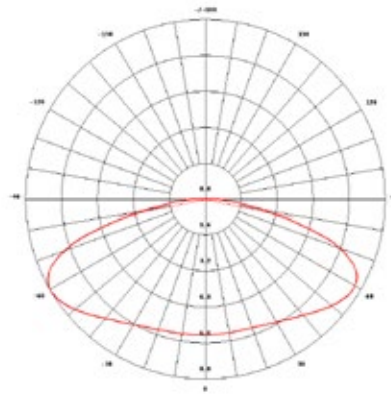
La serie **Lucoled VR** utiliza LEDs de eficiencia media, ópticas y componentes de alta calidad, lo que da como resultado una solución fiable, eficiente y adecuada para sus proyectos de señalización diarios.

La serie **Lucoled VR** ofrece una excelente relación calidad-precio y una garantía de 5 años.

CARACTERÍSTICAS

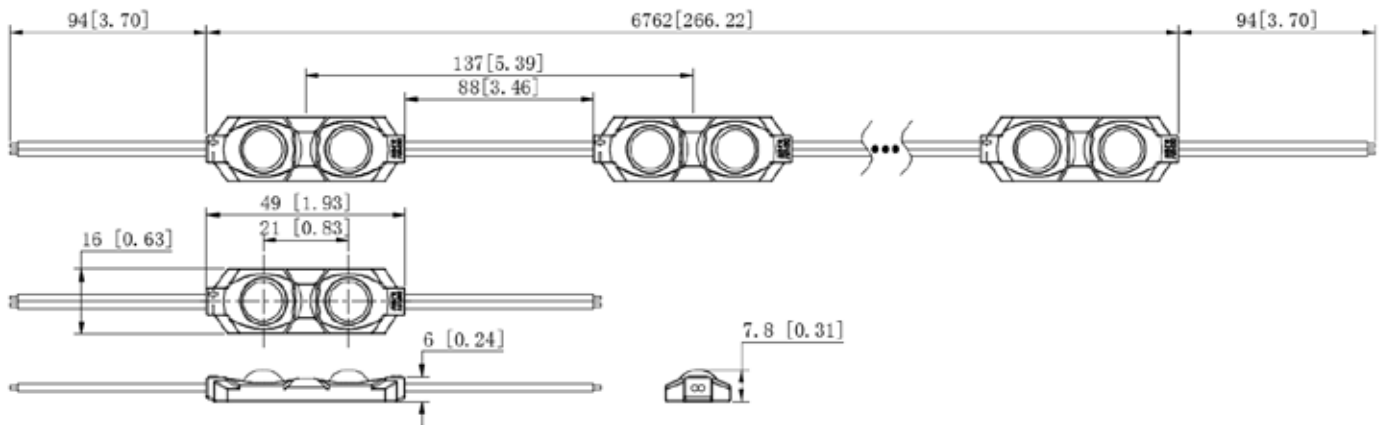
- Dimensiones: 49x16x7.8mm
- Garantía: 5 años
- Ángulo de haz de luz: 160°
- Se puede cortar por unidades
- Cumple con la normativa UL, CE e RoHS
- Alta consistencia de la temperatura del color
- Tecnología de corriente constante
- Temperatura de funcionamiento: -25°C~+60°C

DISTRIBUCIÓN DE LA INTENSIDAD LUMINOSA



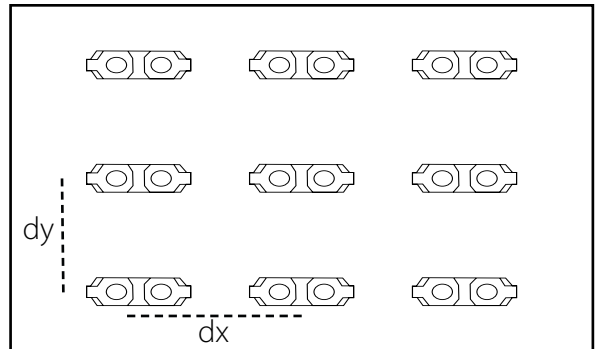
Artículo N°	Color LED	CT (K)	CRI	Potencia (W/mod)	Flujo (lm/mod)	Eficacia (lm/W)	Voltaje (DC)	Módulos por cadena	Módulos por caja
VR20-W65	Blanco	6500	>75	0,72	93	129	12	50	1400

DIMENSIONES



Profundidad caja de luz (mm)	Espacio entre módulos (mm)	Densidad de instalación (módulos / m ²)	Rango de luminancia (cd/m ²)
dz=80	dx=110, dy=90	99	1760-1975
dz=100	dx=135, dy=110	63	1450-1560
dz=120	dx=135, dy=135	49	1195-1350

Los resultados pueden variar según las propiedades del material utilizado. Los datos mostrados se obtuvieron utilizando acrílico opaco de 3 mm de espesor con un 54% de transparencia luminica. Lucoled recomienda pintar el interior de la caja y/o las letras con un color blanco mate para lograr un resultado óptimo. Haga siempre una prueba antes de la ejecución.



CAPACIDAD POR FUENTE DE ALIMENTACIÓN SERIE 12V

Artículo	PP1230	PP1260	PP12100	PP12150	PP12200
Potencia de salida	30W	60W	100W	150W	200W
Módulos VR20 / Fuente de alimentación	38	75	125	188	250
Numero de cadenas (máximo 50 módulos por cadena)	1	1	3	4	6

EMBALAJE

Artículo	Cant. (piezas/bolsa)	Cant. (bolsas/caja)	Total (piezas/caja)	Peso Total (kg)	Tamaño caja (LxAnxAl) en mm
VR20	50	28	1400	11,2	528 x 376 x 272