



LUCOLED PR40



- *7 años de garantía*
Primeros 2 años garantía extendida
- *Tecnología Prismatic Flat Beam*
- *Eficacia líder en la industria*
- *Tecnología de corriente constante*
- *Módulo blanco ultra fino*

Los **módulos Lucoled Premium PR40** ofrecen una solución eficiente en iluminación posterior de gran calidad para cajas de luz y letras de canal entre 60 y 200 mm de profundidad.

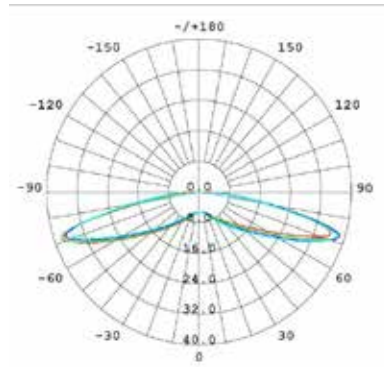
Utilizando la última tecnología LED de alto nivel y ópticas de gran calidad, la serie Lucoled Premium ofrece una eficacia y cobertura líderes en la industria. Esto no solo reduce la cantidad de módulos necesarios, sino también el consumo total de energía.

La serie Lucoled Premium le ofrece 2 años de garantía extendida, lo que la convierte en la mejor opción para sus proyectos más importantes, ya que la garantía de exposición se reduce al mínimo.

CARACTERÍSTICAS

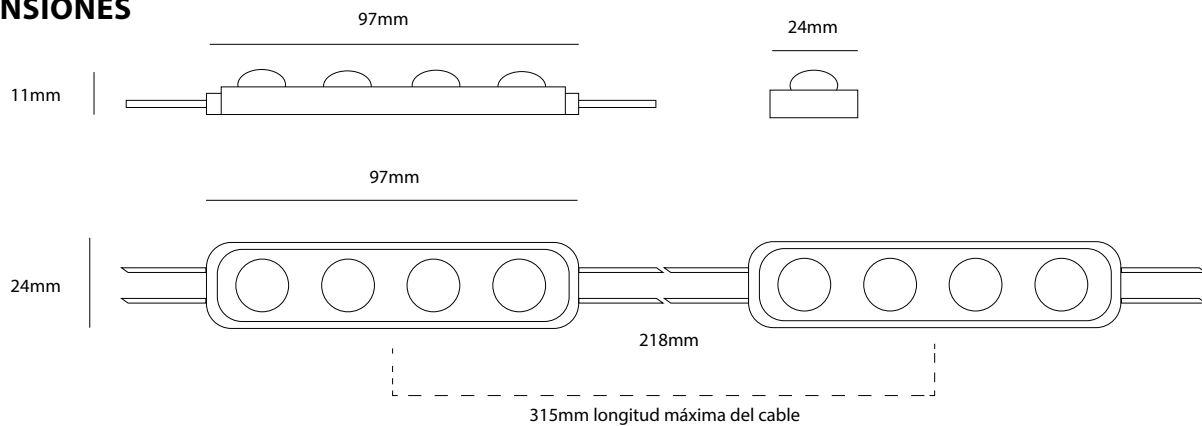
- Dimensiones 97x24x11mm
- Garantía 7 años (primeros 2 años garantía extendida)
- Ángulo de haz de luz: 160°
- Se puede cortar por unidades
- Cumple con la normativa UL, CE y RoHS
- Módulo blanco ultra fino
- Tecnología de corriente constante
- Temperatura de funcionamiento: -25~+60°C

DISTRIBUCIÓN DE LA INTENSIDAD LUMINOSA



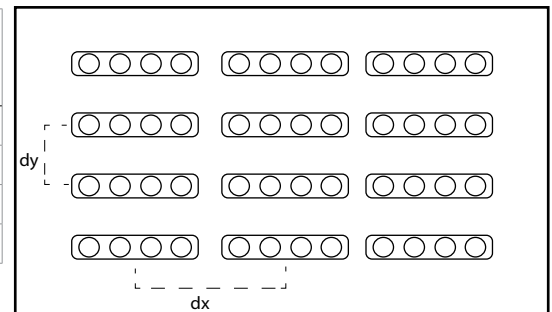
Artículo nº	Color LED	CT (K)	CRI	Potencia (W/mod)	Flujo (lm/mod)	Eficacia (lm/W)	Voltaje (DC)	Módulos por cadena	Módulos por caja
PR40-W70	blanco	7000	>70	1.2	195	163	12	20	320

DIMENSIONES



Profundidad Caja de Luz (mm)	Espacio entre módulos (mm)	Densidad de instalación (piezas/m²)	Rango de luminancia (cd/m²)
dz=60	dx=150, dy=150	43	2105-1840
dz=80	dx=180, dy=180	30	1630-1315
dz=100	dx=220, dy=250	18	1155-840
dz=120	dx=220, dy=300	14	735-470

Los resultados pueden variar según las propiedades del material utilizado. Los datos mostrados se obtuvieron usando acrílico opaco de 3 mm de espesor con una transmitancia luminosa del 54%. Lucoled aconseja pintar el interior de la caja y/o letras con un color blanco mate para lograr un resultado óptimo. Haga siempre una prueba antes de la ejecución.



CAPACIDAD POR FUENTE DE ALIMENTACIÓN SERIE 12V

Artículo	PP1230	PP1260	PP12100	PP12150	PP12200
Potencia de salida	30W	60W	100W	150W	200W
Módulos/ fuente de alimentación PR40	23	45	75	113	150
Número de cadenas (máximo 20 módulos por cadena)	1	2	3	5	7

EMBALAJE

Artículo	Cant. (piezas/bolsa)	Cant. (bolsas/caja)	Total (piezas/caja)	Peso Total (kg)	Tamaño caja (LxAnxAl) en mm
PR40	40	8	320	10,9	528 x 376 x 272