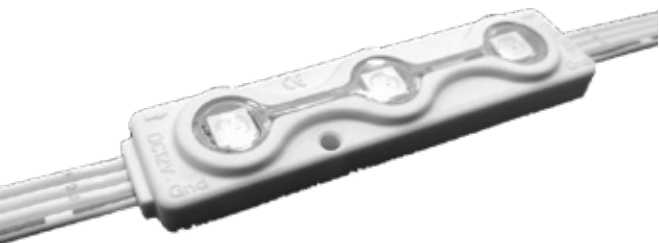




LUCOLED BL37-RGBDC



- *5 años de garantía*
- *RGB Control por puntos (SPI)*
- *Controlo IC: WS2811 (UCS512B3)*

Los módulos **Lucoled Plus BL37-RGBDC** ofrecen una solución de retroiluminación dinámica de alta calidad para letras y cajas de luz con una profundidad de 100 a 250 mm.

Los módulos **Lucoled Plus BL37-RGBDC** se pueden controlar individualmente. De este modo, se pueden crear cajas de luz dinámicas o logotipos con efectos animados o incluso vídeos de baja resolución.

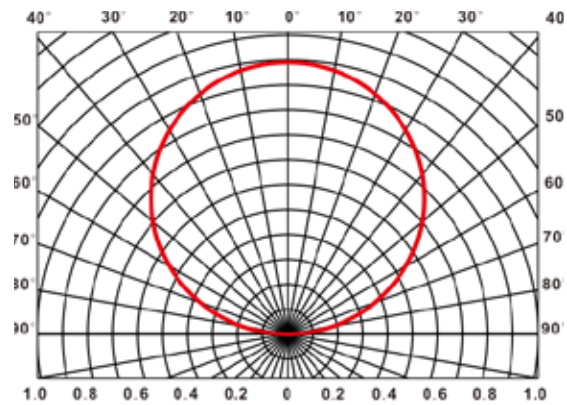
Lucoled Plus BL37-RGBDC puede ser controlado por muchos sistemas de control DMX/SPI estándar del mercado, ofreciendo la máxima flexibilidad para sus proyectos.

CARACTERÍSTICAS

- Dimensiones: 67x16x8mm
- Garantía: 5 años
- Angulo de haz de luz: 120°
- Se puede cortar por unidades
- Cumple con la normativa UL, CE e RoHS
- Controladores SPI(DMX512) ou IC WS2811
- Temperatura de funcionamiento: -25°C~+55°C
- R = 620 nm, G = 510 nm, B = 460 nm

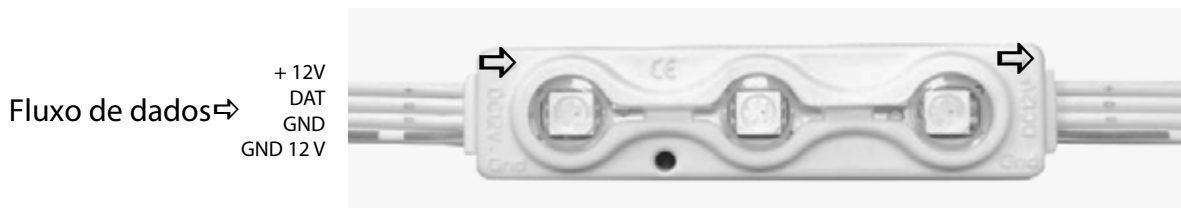
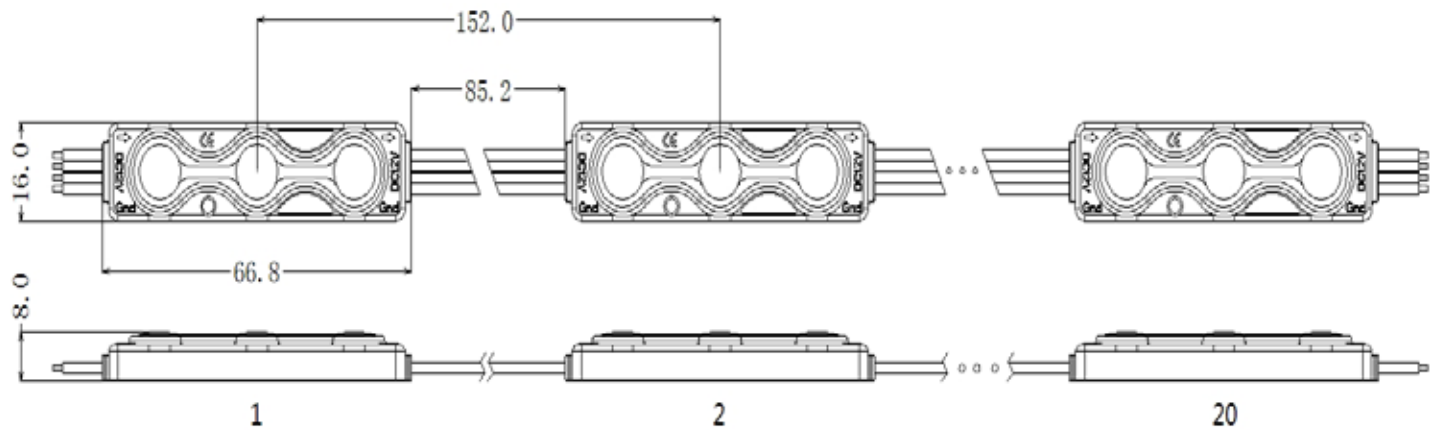


DISTRIBUCIÓN DE LA INTENSIDAD LUMINOSA



Artículo N°	Color LED	CT (K)	CRI	Potencia (W/mod)	Flujo (lm/mod)	Voltaje (DC)	Módulos por cadena	Módulos por caja
BL37-RGBDC	RGB	-	-	0.72 W (RGB on)	R6 G16 B4	12	20	1280

DIMENSIONES



CAPACIDAD POR FUENTE DE ALIMENTACIÓN SERIE 12V

Artículo	PP1230	PP1260	PP12100	PP12150	PP12200
Potencia de Salida	30W	60W	100W	150W	200W
Módulos BL37/ Fuente de alimentación (RGB ON)	37	74	125	187	250
Número de cadenas (máximo 20 módulos por cadena)	1	3	4	9	12

EMBALAJE

Artículo	Cant. (módulos/bolsa)	Cant. (bolsas/caixa)	Total (módulos/caja)	Peso Total (kg)	Tamaño caja (LxAnxAI) en mm
BL37-RGBDC	80	16	1280	16,6	528 x 378 x 272