



LUCOLED BL36-RGBW



- *5 ans de garantie*
- *Technologie Lucolense à faisceau large*
- *Haute efficacité*
- *Technologie à courant constant*

Les modules Lucoled Plus BL35 RGBW offrent une solution de rétro-éclairage de haute qualité pour les lettres profilées à changement de couleur ou de couleur personnalisées, et les caissons lumineux d'une profondeur de 80 à 250 mm

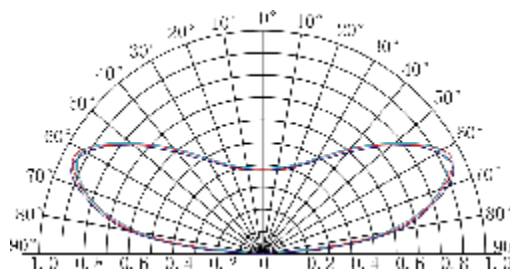
En utilisant la dernière technologie RGBW de groupage 4 en 1, les modules peuvent créer un vrai blanc, car ils contiennent une led blanche séparée. En ajoutant du blanc au mélange RGB, il est possible de faire correspondre avec précision n'importe quelle couleur souhaitée et de rendre plus vives les couleurs pastel et plus claires. Les optiques spéciales fournissent un mélange optimal des couleurs individuelles et permettent d'utiliser les modules dans des applications peu profondes.

Les modules Lucoled Plus BL35 RGBW peuvent être commandés par tous les systèmes de contrôle disponibles sur le marché, offrant ainsi une flexibilité maximale pour vos projets.

SPÉCIFICATIONS

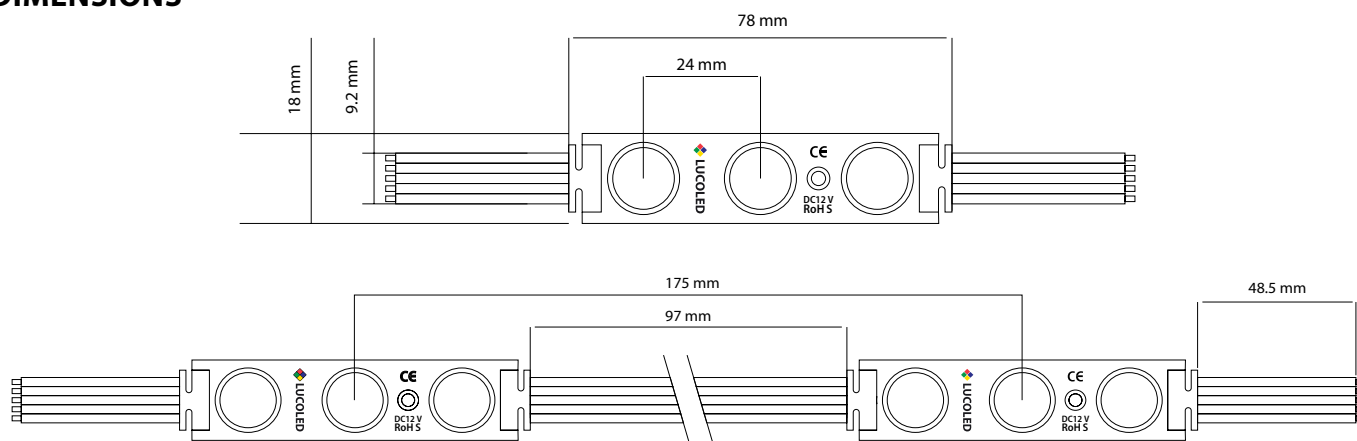
- Dimensions 78x178x11 mm
- 5 ans de garantie
- Angle de faisceau : 160°
- Découpable entre deux unités successives
- Conformité UL, CE et RoHS
- Technologie à courant constant
- Température de fonctionnement -25~+60°C

DISTRIBUTION D'INTENSITÉ LUMINEUSE



| N° d'art. | couleur de led | TTemp. de couleur (°K) | IRC | Puissance (W/mod) | Flux (lm/mod) | Tension (CC) | Modules par chaîne | Modules par carton |
|-----------|----------------|------------------------|-----|-------------------|---------------|--------------|--------------------|--------------------|
| BL36-RGBW | RGBW | RGBW (W=6500) | >75 | 1.02 | R8 G16 B4 W26 | 12 | 20 | 640 |

DIMENSIONS



PUISSANCE ÉLECTRIQUE SÉRIE 12V

| Article | PP1230 | PP1260 | PP12100 | PP12150 | PP12200 |
|---------------------------------------------------|--------|--------|---------|---------|---------|
| Puissance fournie | 30W | 60W | 100W | 150W | 200W |
| Modules BL36 / alimentation | 27 | 54 | 90 | 135 | 180 |
| Nombre de chaînes (maximum 20 modules par chaîne) | 1 | 2 | 4 | 6 | 9 |

EMBALLAGE

| Article | Qté (pièces/sachet) | Qté (sachets / carton) | Qté totale (pièces / carton) | Poids total (kg) | Dimensions du carton (L x l x H) en mm |
|-----------|---------------------|------------------------|------------------------------|------------------|----------------------------------------|
| BL36-RGBW | 40 | 16 | 640 | 16.1 | 528x 378 x 272 |