



## LUCOLED BL36-RGBW



- *5 años de garantía*
- *Tecnología óptica de amplio espectro*
- *Tecnología RGBW con color blanco efectivo*

Los módulos **Lucoled Plus BL36-RGBW** ofrecen una solución de retroiluminación de alta calidad para la personalización de letras de canal y cajas de luz de colores con una profundidad de 80 a 250 mm.

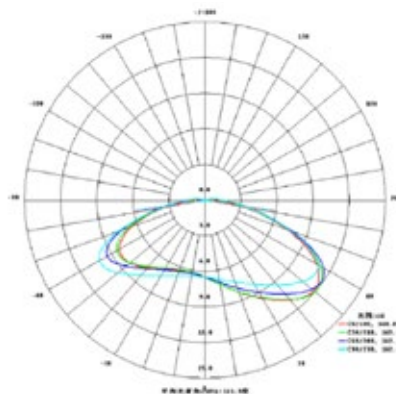
Gracias a la última tecnología RGBW (4 en 1), los módulos pueden producir un blanco puro, ya que contienen un LED independiente para el blanco. Añadiendo este color a la mezcla RGB, se puede crear cualquier color con precisión, como colores pastel o colores claros más vibrantes. La óptica especial también proporciona una mezcla de colores óptima y su pequeño tamaño permite utilizarla en aplicaciones poco profundas.

**Lucoled Plus BL36-RGBW** se puede programar con todos los sistemas de control disponibles en el mercado, ofreciendo la máxima flexibilidad para sus proyectos.

## CARACTERÍSTICAS

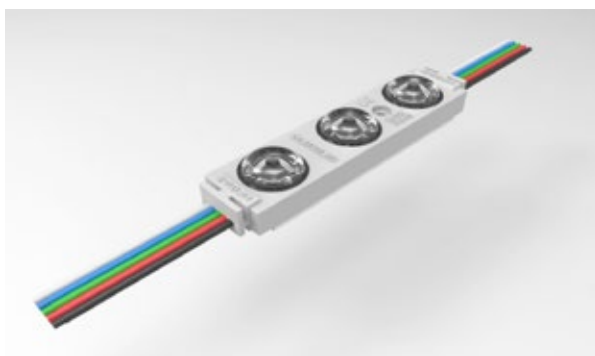
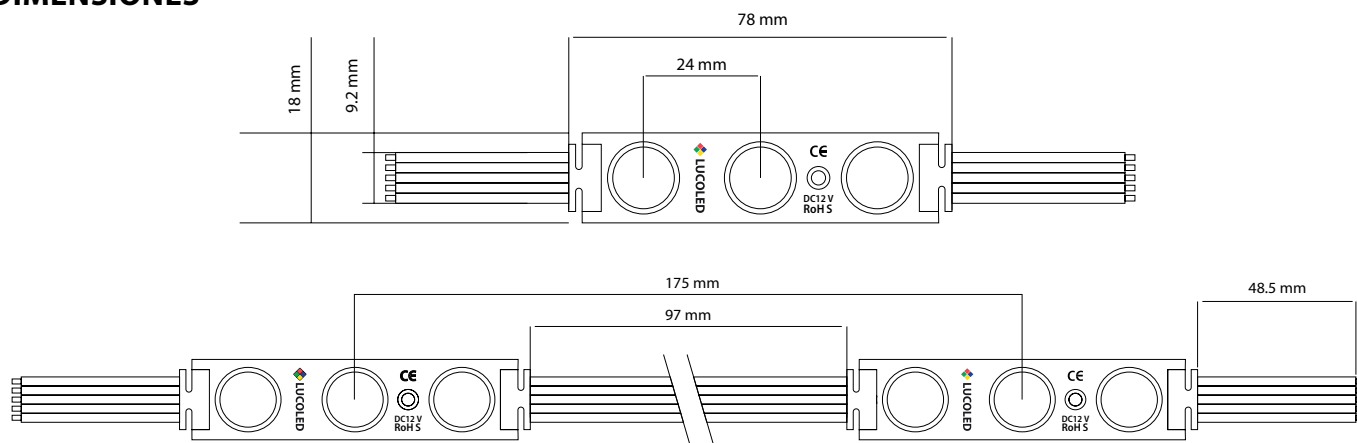
- Dimensiones 78x178x11mm
- Garantía 5 años
- Ángulo de haz de luz: 160°
- Se puede cortar por unidades
- Cumple con la normativa UL, CE y RoHS
- Tecnología de corriente constante
- Temperatura de funcionamiento: -25~+60°C
- R=625 nm; G=525 nm; B=470 nm, W=6500 K

## DISTRIBUCIÓN DE LA INTENSIDAD LUMINOSA



Artículo N°	Color LED	CT (K)	CRI	Potencia (W/mod)	Flujo (lm/mod)	Voltaje (DC)	Módulos por cadena	Módulos por caja
BL36-RGBW	RGBW	RGBW (W=6500)	>75	1.02 (RGBW on)	R8 G16 B4 W26	12	20	640

## DIMENSIONES



## CAPACIDADE POR FUENTE DE ALIMENTACIÓN SERIE 12 V

Artículo	PP1230	PP1260	PP12100	PP12150	PP12200
Potencia de salida	30W	60W	100W	150W	200W
Módulos BL36 / Fuente Alimentación (RGBW all on)	27	54	90	135	180
Número de cadenas (máximo 20 módulos por cadena)	1	2	4	6	9

## EMBALAJE

Artículo	Cant. (módulos/bolsa)	Quant. (bolsas/caja)	Total (módulos/caja)	Peso Total (kg)	Tamaño caja (LxAnxAl) em mm
BL36-RGBW	40	16	640	15.9	528 x 378 x 272