



LUCOLED VR30



- *5 anos de garantia*
- *Tecnologia óptica de largo espectro*
- *Eficácia média*
- *Tecnologia de corrente constante*
- *Alta consistencia em temperatura de cor*

Os módulos **Lucoled Value Range VR30** oferecem uma solução de alta qualidade e eficiência para caixas de luz e canal de letras entre 80 e 120mm de profundidade.

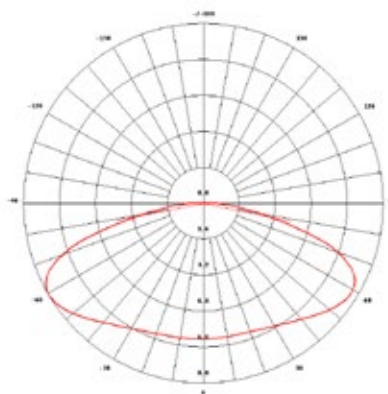
A série Lucoled VR utiliza LEDs de eficiência média, óptica e componentes de alta qualidade, resultando numa solução fiável, eficiente e adequada à finalidade, para os seus projectos de sinalização do dia-a-dia.

A série Lucoled VR oferece uma excelente relação preço-desempenho e uma garantia de 5 anos.

CARACTERÍSTICAS

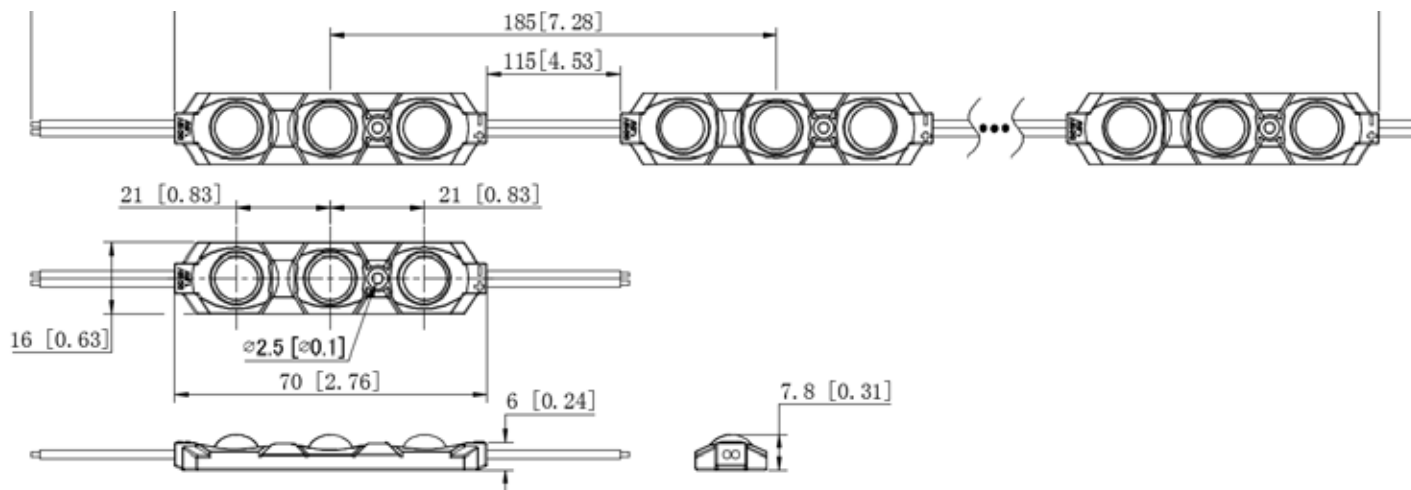
- Dimensões: 70x16x7.8mm
- Garantia: 5 anos
- Ângulo de abertura de luz: 160°
- Pode ser cortado em módulos individuais
- Em conformidade com as normas UL, CE e RoHS
- Alta consistência em temperatura de cor
- Tecnologia de corrente constante
- Temperatura de funcionamento: -25°C~+60°C

DISTRIBUIÇÃO DE INTENSIDADE LUMINOSA

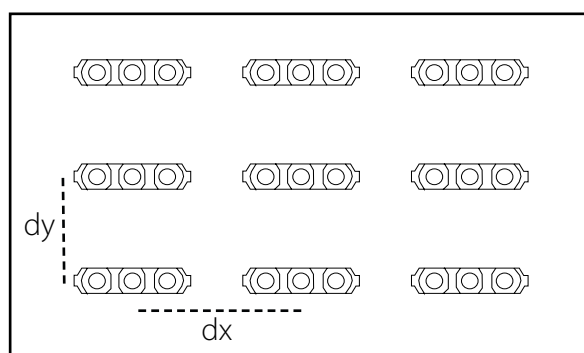


Artigo Nº	Cor LED	CT (K)	CRI	Potencia (W/mod)	Fluxo (lm/mod)	Eficácia (lm/W)	Voltagem (DC)	Módulos por cadeia	Módulos por caixa
VR30-W65	Branco	6500	>75	1.0	128	128	12	50	1200
VR30-R	Vermelho	620-625nm	-	0.72	27	38	12	50	1200
VR30-G	Verde	525-530nm	-	0.72	53	74	12	50	1200
VR30-B	Azul	465-470nm	-	0.72	10	14	12	50	1200
VR30-Y	Amarelo	585-590nm	-	0.72	23	32	12	50	1200

DIMENSÕES



Profundidade caixa de luz (mm)	Espaço entre módulos (mm)	Densidade de instalação (módulos / m ²)	Faixa de luminância (cd/m ²)
dz=80	dx=100, dy=90	90	2440-2900
dz=100	dx=130, dy=120	56	1760-2080
dz=120	dx=185, dy=140	35	1190-1400



Os resultados podem variar de acordo com as propriedades do material utilizado. Os dados mostrados foram obtidos utilizando acrílico opaco de 3 mm de espessura com 54% de transparência de luz. Lucoled recomenda pintar o interior da caixa e/ou letras com uma cor branca mate para alcançar um resultado óptimo. Faça sempre um teste antes da execução.

CAPACIDADE POR FONTE DE ALIMENTAÇÃO SERIE 12V

Item	PP1230	PP1260	PP12100	PP12150	PP12200
Potencia de saída	30W	60W	100W	150W	200W
VR30-W65 módulos por fonte de alimentação	27	54	90	135	180
VR30-R/G/B/Y módulos por fonte de alimentação	37	75	125	187	225
Número de cadeias (máximo 30 modules/caixa)	1W/1RGBY	1 W/2RGBY	2 W/3 RGBY	4 W/6 RGBY	6 W/7 RGBY

EMBALAGEM

Artigo	Quant. (módulos/bolsa)	Quant. (bolsas/caixa)	Total (módulos/caixa)	Peso Total (kg)	Tamanho caixa (CxLxA) em mm
VR30	50	24	1200	11,9	528 x 376 x 272