

# Paprika

## LUCOLED VR20



- *5 anos de garantia*
- *Tecnologia óptica de largo espectro*
- *Eficácia média*
- *Tecnologia de corrente constante*
- *Alta consistencia em temperatura de cor*

Os módulos **Lucoled Value Range VR20** oferecem uma solução de alta qualidade e eficiência para caixas de luz e canal de letras entre 80 e 120mm de profundidade.

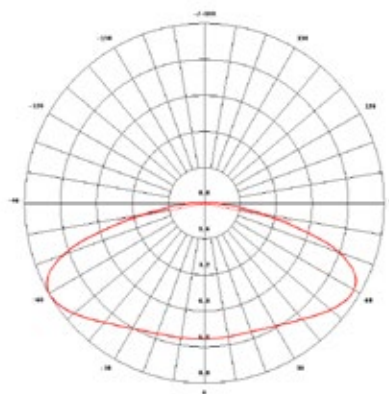
A série Lucoled VR utiliza LEDs de eficiência média, óptica e componentes de alta qualidade, resultando numa solução fiável, eficiente e adequada à finalidade, para os seus projectos de sinalização do dia-a-dia.

A série Lucoled VR oferece uma excelente relação preço-desempenho e uma garantia de 5 anos.

## CARACTERÍSTICAS

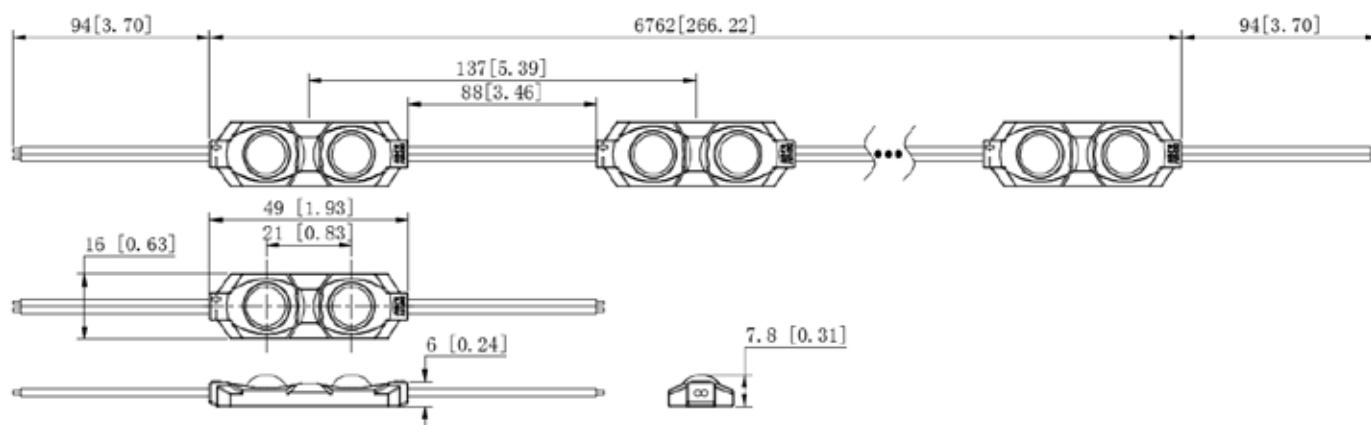
- Dimensões: 49x16x7.8mm
- Garantia: 5 anos
- Ângulo de abertura de luz: 160°
- Pode ser cortado em módulos individuais
- Em conformidade com as normas UL, CE e RoHS
- Alta consistência em temperatura de cor
- Tecnologia de corrente constante
- Temperatura de funcionamento: -25°C~+60°C

## DISTRIBUIÇÃO DE INTENSIDADE LUMINOSA



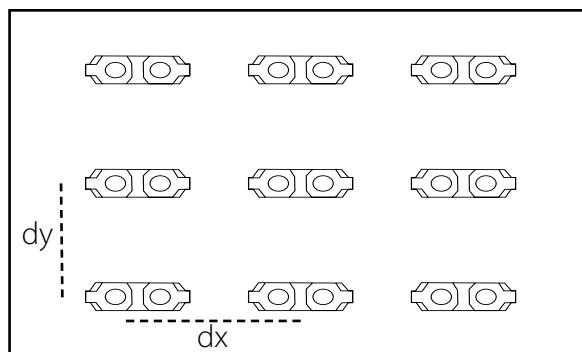
Artigo Nº	Cor LED	CT (K)	CRI	Potencia (W/mod)	Fluxo (lm/mod)	Eficácia (lm/W)	Voltagem (DC)	Módulos por cadeia	Módulos por caixa
VR20-W65	Branco	6500	>75	0,72	93	129	12	50	1400

## DIMENSÕES



Profundidade caixa de luz (mm)	Espaço entre módulos (mm)	Densidade de instalação (módulos / m <sup>2</sup> )	Faixa de luminância (cd/m <sup>2</sup> )
dz=80	dx=110, dy=90	99	1760-1975
dz=100	dx=135, dy=110	63	1450-1560
dz=120	dx=135, dy=135	49	1195-1350

Os resultados podem variar de acordo com as propriedades do material utilizado. Os dados mostrados foram obtidos utilizando acrílico opaco de 3 mm de espessura com 54% de transparência de luz. Lucoled recomenda pintar o interior da caixa e/ou letras com uma cor branca mate para alcançar um resultado ótimo. Faça sempre um teste antes da execução.



## CAPACIDADE POR FONTE DE ALIMENTAÇÃO SERIE 12V

Artigo	PP1230	PP1260	PP12100	PP12150	PP12200
Potencia de saída	30W	60W	100W	150W	200W
Módulos VR20 / Fonte de alimentação	38	75	125	188	250
Numero de cadeias (máximo 50 módulos por cadeia)	1	1	3	4	6

## EMBALAGEM

Artigo	Quant. (módulos/bolsa)	Quant. (bolsas/caixa)	Total (módulos/caixa)	Peso Total (kg)	Tamanho caixa (CxLxA) em mm
VR20	50	28	1400	11,2	528 x 376 x 272