



LUCOLED VR30



- *5 Jahre Garantie*
- *Lucolense – weiter Abstrahlwinkel*
- *Hohe Effizienz*
- *Konstantstrom-Technologie*
- *Sehr enges Farb-Binning*

Lucoled Value Range VR30 Module bieten eine hohe Qualität und Effizienz für die rückseitige Ausleuchtung von Leuchtkästen und Buchstaben mit Bautiefen zwischen 80 und 120 mm Tiefe.

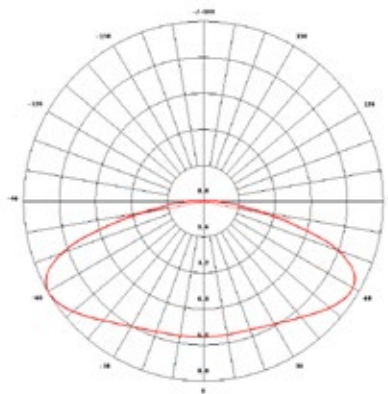
Durch die Verwendung der aktuellsten LED-Chip Technologie in Verbindung mit einer hohen qualitativen Optik bietet die Lucoled Value Range Serie eine marktführende Effizienz für ein breit gefächertes Einsatzgebiet an. Nicht nur die Anzahl der benötigten Module für eine Anwendung wird signifikant verringert, der Gesamtstrombedarf/Verbrauch wird ebenfalls deutlich reduziert.

Lucoled Value Range Serie ist eine der besten Lösungen für ein hervorragendes Preis-Leistungs-Verhältnis.

SPEZIFIKATIONEN

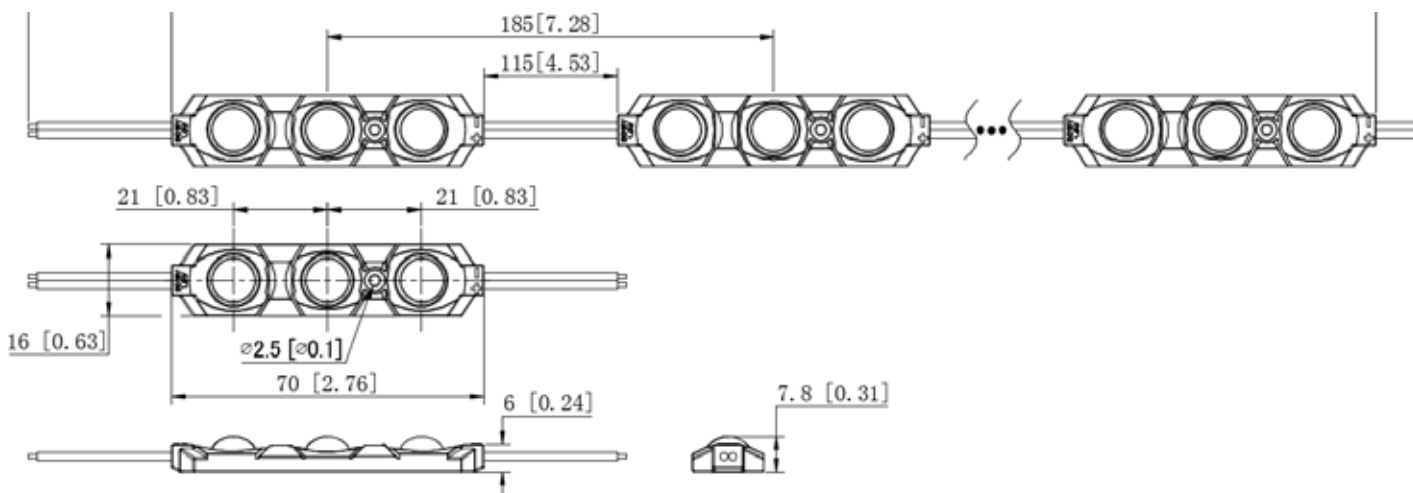
- Abmessung 70x16x7,8mm
- 5 Jahre Garantie (ersten 2 Jahre erweitert)
- Abstrahlwinkel: 160°
- Nach jedem Modul trennbar
- CE, RoHS und UL konform
- Sehr enges Farb-Binning
- Konstant-Strom-Technologie
- Betriebstemperatur -25~+60C

LICHTVERTEILUNG

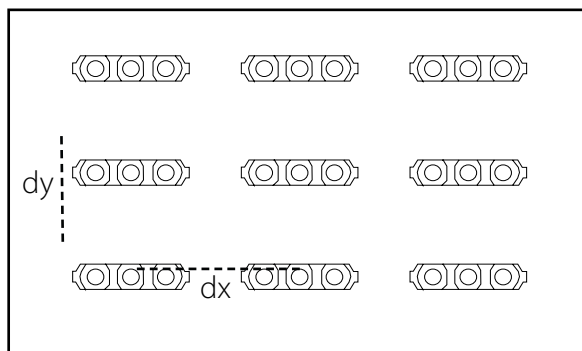


Artikel-Nr.	LED Farbe	CT (K)	CRI	Leistung (W/Mod)	Lichtstrom (lm/Mod)	Effizienz (lm/W)	Spannung (DC)	Module pro Kette	Module pro Karton
VR30-W65	weiß	6500	>75	1.0	128	128	12	50	1200
VR30-R	rot	620-625nm	-	0.72	27	38	12	50	1200
VR30-G	grün	525-530nm	-	0.72	53	74	12	50	1200
VR30-B	blau	465-470nm	-	0.72	10	14	12	50	1200
VR30-Y	gelb	585-590nm	-	0.72	23	32	12	50	1200

ABMESSUNGEN



Leucht kasten-Tiefe (mm)	Modulabstand(mm)	Installationempfehlung (Module/m ²)	Oberflächenhelligkeit (cd/m ²)
dz=80	dx=100, dy=90	90	2440-2900
dz=100	dx=130, dy=120	56	1760-2080
dz=120	dx=185, dy=140	35	1190-1400



Ergebnisse können abweichen durch die Verwendung von unterschiedlichen Oberflächenwerkstoffen. Die untenstehenden Daten basieren auf 3mm starkem Acrylglas mit einem Lichtdurchlass von ca. 54%. Lucoled empfiehlt die Kästen/Buchstaben im Inneren mit weiß matter Farbe auszulegen um ein optimales Ergebnis zu erhalten. Testen Sie immer vor der Installation.

LEISTUNGSKAPAZITÄT DER NETZTEILE

Artikel	PP1230	PP1260	PP12100	PP12150	PP12200
Ausgangsleistung	30W	60W	100W	150W	200W
VR30-W65 Module / Netzteil	27	54	90	135	180
VR30-R/G/B/Y Module / Netzteil	37	75	125	187	225
Anzahl der Ketten (maximal 30 Module in Reihe)	1W/1RGBY	1 W/2RGBY	2 W/3 RGBY	4 W/6 RGBY	6 W/7 RGBY

VERPACKUNG

Artikel	Menge (Stück / VE)	Menge (VEs / Karton)	Menge gesamt (Stück / Karton)	Gesamtgewicht (kg)	Größe Karton (LxBxH) in mm
VR30	50	24	1200	11.9	528 x 376 x 272