

JACK & JONES[®]

FOOTWEAR

LUCOLED VR10



- *5 Jahre Garantie*
- *Lucolense – weiter Abstrahlwinkel*
- *Hohe Effizienz*
- *Konstantstrom-Technologie*
- *Sehr enges Farb-Binning*

Lucoled Value Range VR10 Module bieten eine hohe Qualität und Effizienz für die rückseitige Ausleuchtung von Leuchtkästen und Buchstaben mit Bautiefen zwischen 60 und 120 mm Tiefe.

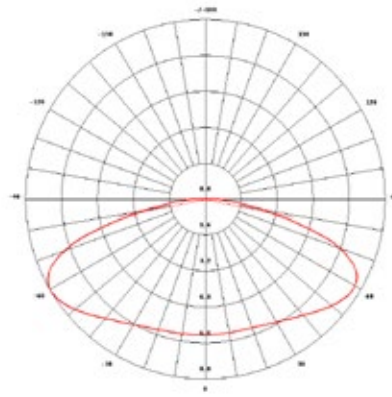
Durch die Verwendung der aktuellsten LED-Chip Technologie in Verbindung mit einer hohen qualitativen Optik bietet die Lucoled Value Range Serie eine marktführende Effizienz für ein breit gefächertes Einsatzgebiet an. Nicht nur die Anzahl der benötigten Module für eine Anwendung wird signifikant verringert, der Gesamtstrombedarf/Verbrauch wird ebenfalls deutlich reduziert.

Lucoled Value Range Serie ist eine der besten Lösungen für ein hervorragendes Preis-Leistungs-Verhältnis.

SPEZIFIKATIONEN

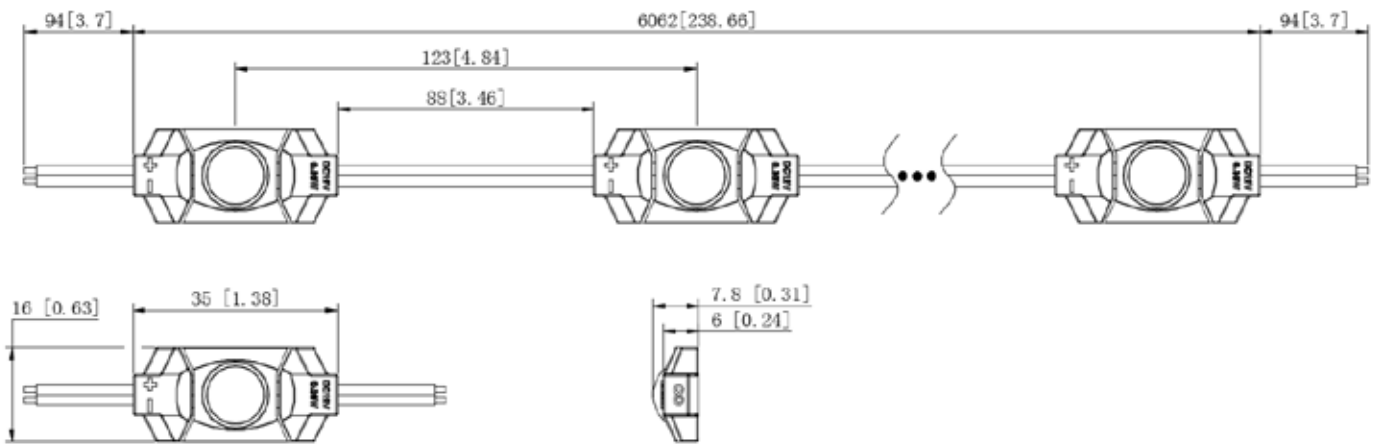
- Abmessung 35x16x7,8mm
- 5 Jahre Garantie (ersten 2 Jahre erweitert)
- Abstrahlwinkel: 160°
- Nach jedem Modul trennbar
- CE, RoHS und UL konform
- Sehr enges Farb-Binning
- Konstant-Strom-Technologie
- Betriebstemperatur -25~+60C

LICHTVERTEILUNG

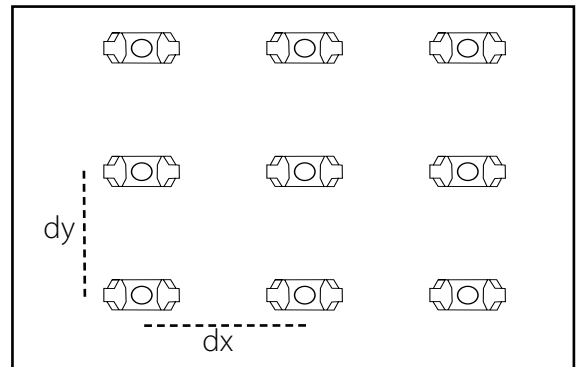


Artikel-Nr.	LED Farbe	CT (K)	CRI	Leistung (W/Mod)	Lichtstrom (lm/Mod)	Effizienz (lm/W)	Spannung (DC)	Module pro Kette	Module pro Karton
VR10-W65	weiß	6500	>75	0.36	44	122	12	50	2000

ABMESSUNGEN



Leucht kasten-Tiefe (mm)	Modulab-stand(mm)	Installationsem-pfehlung (Module/m ²)	Oberflächen-helligkeit (cd/m ²)
dz=80	dx=85, dy=85	121	1140-1350
dz=100	dx=95, dy=120	80	830-880
dz=120	dx=105, dy=140	63	670-720



Ergebnisse können abweichen durch die Verwendung von unterschiedlichen Oberflächen-Werkstoffen. Die untenstehenden Daten basieren auf 3mm starkem Acrylglas mit einem Lichtdurchlass von ca. 54%. Lucoled empfiehlt die Kästen/Buchstaben im Inneren mit weiß matter Farbe auszulegen um ein optimales Ergebnis zu erhalten. Testen Sie immer vor der Installation.

LEISTUNGSKAPAZITÄT DER NETZTEILE

Artikel	PP1230	PP1260	PP12100	PP12150	PP12200
Ausgangsleistung	30W	60W	100W	150W	200W
VR10 Module / Netzteil	75	150	250	375	500
Anzahl der Ketten (maximal 50 Module in Reihe)	1	2	5	7	10

VERPACKUNG

Artikel	Menge (Stück / VE)	Menge (VEs / Karton)	Menge gesamt (Stück / Karton)	Gesamtgewicht (kg)	Größe Karton (LxBxH) in mm
VR10	50	40	2000	11.5	528 x 376 x 272