



Domino's

LUCOLED PV40



- *5 Jahre Garantie*
Erweiterte Garantie in den ersten zwei Jahren
- *Lucolense – weiter Abstrahlwinkel*
- *Hohe Effizienz*
- *Konstantstrom-Technologie*
- *Sehr enges Farb-Binning*

Lucoled Premium Value PV40 Module bieten eine hohe Qualität und Effizienz für die rückseitige Ausleuchtung von Leuchtkästen und Buchstaben mit Bautiefen zwischen 80 und 140 mm.

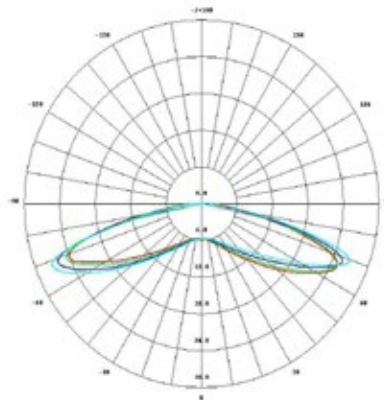
Durch die Verwendung der aktuellsten LED-Chip Technologie in Verbindung mit einer hohen qualitativen Optik bietet die Lucoled Premium Value Serie eine marktführende Effizienz für ein breit gefächertes Einsatzgebiet an. Nicht nur die Anzahl der benötigten Module für eine Anwendung wird signifikant verringert, der Gesamtstrombedarf/Verbrauch wird ebenfalls deutlich reduziert.

Lucoled Premium Value Serie bietet eine erweiterte Garantie für 2 Jahre und ist damit die optimale Wahl für Ihre hochwertigen Projekte und kritischen Installationen. Ihr Risiko während der Garantiezeit wird auf ein Minimum reduziert.

SPEZIFIKATIONEN

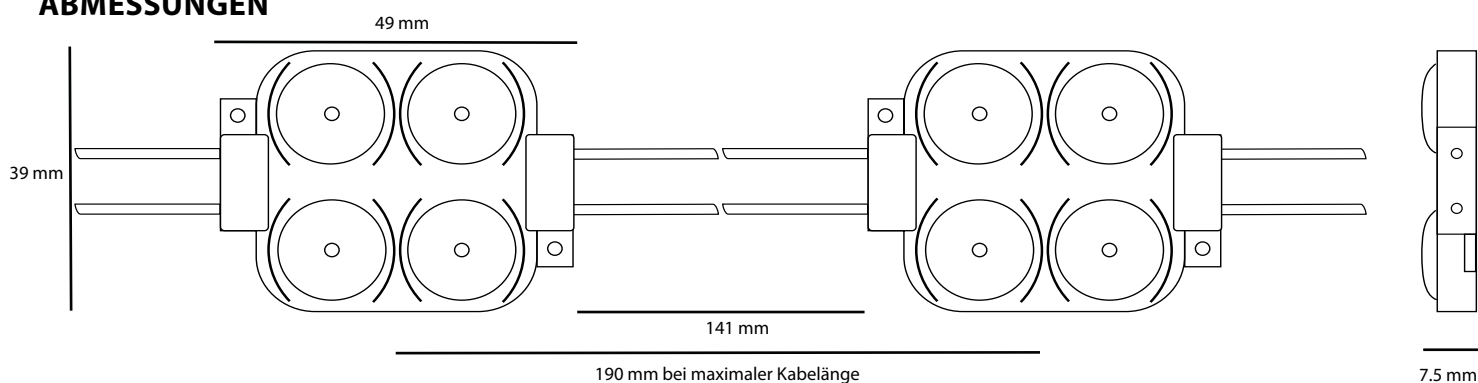
- Abmessung 49x39x7.5mm
- 5 Jahre Garantie (ersten 2 Jahre erweitert)
- Abstrahlwinkel: 170°
- Nach jedem Modul trennbar
- CE, RoHS, UL konform
- Sehr enges Farb-Binnging
- Konstant-Strom-Technologie
- Betriebstemperatur -25~+60C

LICHTVERTEILUNG

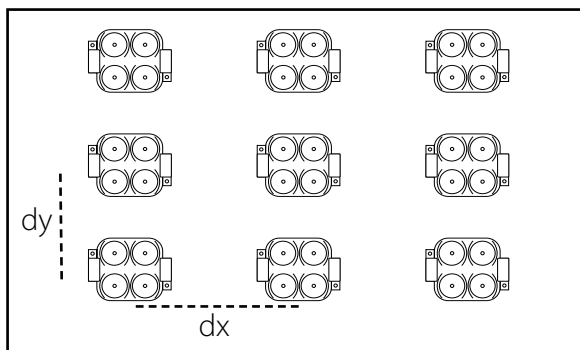


Artikel-Nr.	LED Farbe	CT (K)	CRI	Leistung (W/Mod)	Lichtstrom (lm/mod)	Effizienz (lm/W)	Spannung (DC)	Module pro Kette	Module pro Karton
PV40-W65	weiß	6500	>75	1.49	243	163	12	30	780

ABMESSUNGEN



Leucht kasten-Tiefe (mm)	Modulabstand (mm)	Installations-empfehlung (Module/m ²)	Oberflächen-helligkeit (cd/m ²)
dz=80	dx=160, dy=140	42	2700-3380
dz=100	dx=190, dy=160	28	2230-2600
dz=120	dx=190, dy=190	25	1660-2080



Ergebnisse können abweichen durch die Verwendung von unterschiedlichen Oberflächen-Werkstoffen. Die untenstehenden Daten basieren auf 3mm starkem Acrylglas mit einem Lichtdurchlass von ca. 54%. Lucoled empfiehlt die Kästen/Buchstaben im Inneren mit weiß matter Farbe auszulegen um ein optimales Ergebnis zu erhalten. Testen Sie immer vor der Installation.

LEISTUNGSKAPAZITÄT DER NETZTEILE

Artikel	PP1230	PP1260	PP12100	PP12150	PP12200
Ausgangsleistung	30W	60W	100W	150W	200W
PV40 Module / Netzteil	18	38	63	94	125
Anzahl der Ketten (maximal 30 Module in Reihe)		1	2	3	4

VERPACKUNG

Artikel	Menge (Stück/VE)	Menge (VEs / Karton)	Menge gesamt (Stück / Karton)	Gesamtgewicht (kg)	Größe Karton (LxBxH) in mm
PV40	30	26	780	16.2	528 x 376 x 272