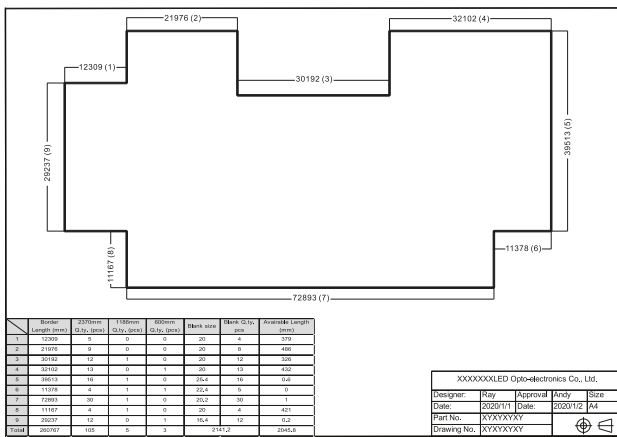


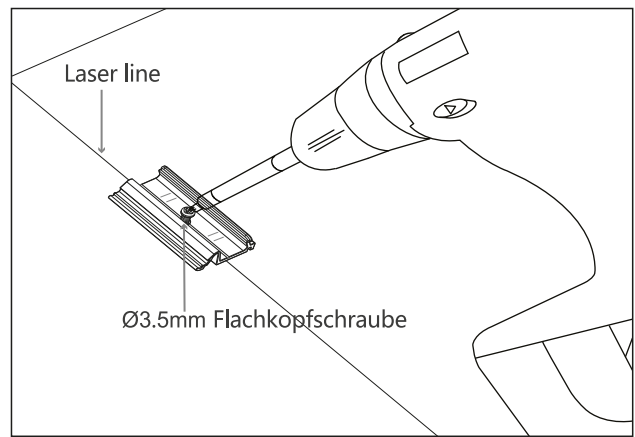
INSTALLATION

1. Layout:



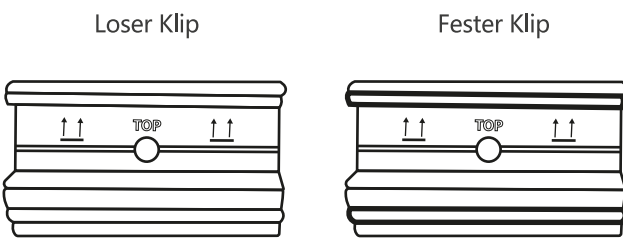
Verwenden Sie eine Gebäudezeichnung mit allen Seitenlängen, an denen Lucoline® installiert werden soll, um die Anzahl der benötigten Längen, Ecken, Kabel und Netzteil zu berechnen.

2. Vorbereitung:



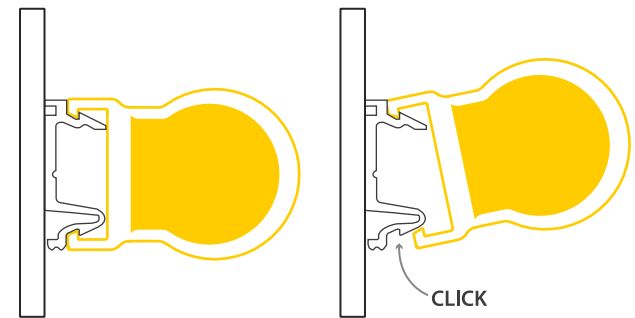
Verwenden Sie eine Laserlinie, um die horizontale Linie am Gebäude zu markieren, an der die Montageklips installiert werden sollen. Pro Abschnitt mittig muss ein fixer Klip (L-CLIP-F) installiert werden. Dieser verhindert die Bewegung unter Temperatureinflüssen. Verwenden Sie die losen Klips (L-CLIP-S) links und rechts mit einem max. Abstand von 400 mm.

3. Montageklip-Typen:



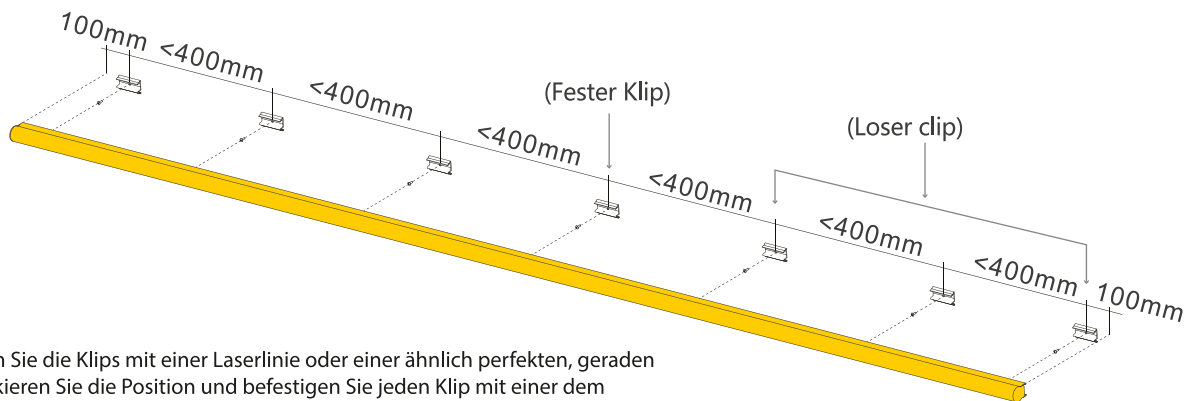
Der feste Klip (L-CLIP-F) hat Gummibänder, um ein Verrutschen des Profils zu verhindern. Bei einer horizontalen Installation sollte nur einer pro Abschnitt verwendet werden. Bei einer Vertikalen Installation verwenden Sie anstelle der losen Klips ebenfalls die festen Klips, damit das Profil durch das Eigengewicht nicht nach unten rutscht.

4. Installation Lucoline® in Klips:



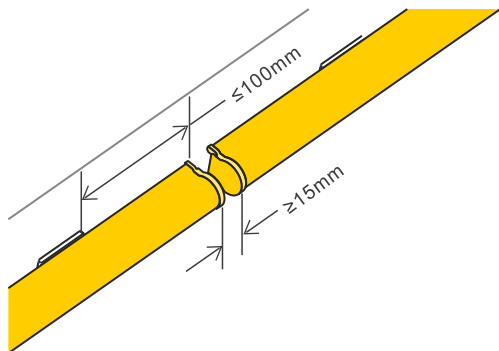
Hängen Sie das Profil in die Oberseite der Klips. Drücken Sie das Profil nach unten, damit es im Federenteil einrastet. Überprüfen Sie, ob das Profil in allen Klips, insbesondere im festen Klip, befestigt ist.

5. Installation Lucoline® in Montageklips:



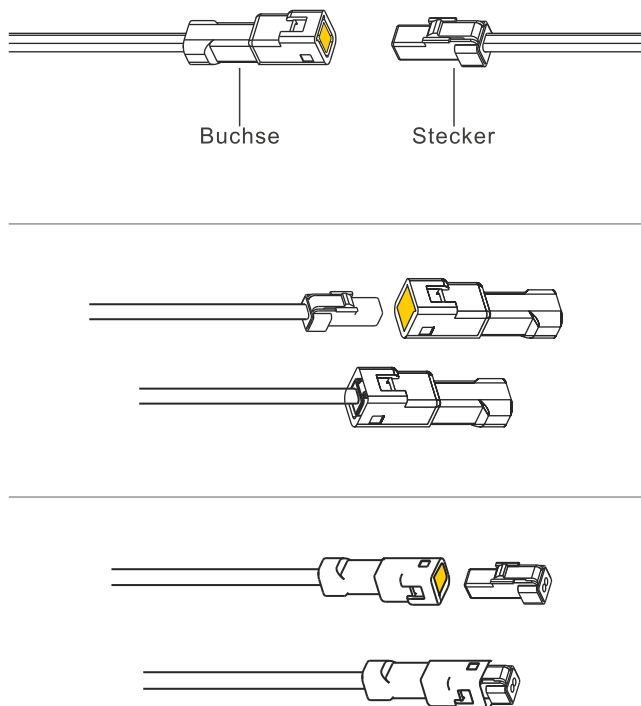
Installieren Sie die Klips mit einer Laserlinie oder einer ähnlich perfekten, geraden Linie. Markieren Sie die Position und befestigen Sie jeden Klip mit einer dem Untergrund angepassten Schraube. Installieren Sie einen festen Klip mittig von jedem Profil. Alle anderen mit einem max. Abstand von 400 mm – installieren Sie den letzten Klip ca. 100 mm vom Profilende entfernt. Installieren Sie die Klips mit den Pfeilen nach oben, das Wort TOP muss lesbar sein.

6. Abstand zwischen den Profilen:



Um eine thermische Ausdehnung zu ermöglichen und Schäden zu vermeiden, müssen die Abschnitte mit einer Dehnungsfuge montiert werden. Über diese kommt später die Abdeckung. Bei einer Temperatur über 10°C während der Installation muss ein Mindestabstand von 10 mm eingehalten werden. Unterhalb 10°C sind es 15 mm.

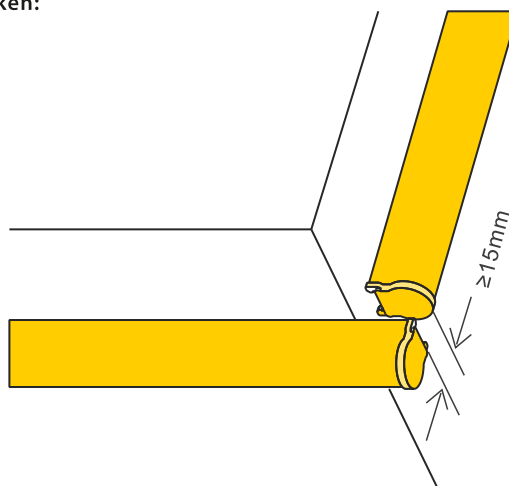
8. JST Verbinder:



Die JST-Verbinder haben einen Verriegelungsklip. Stellen Sie sicher, dass diese vollständig eingerastet sind, damit die Verbindung wassergeschützt IP67 ist. Verstecken Sie nach dem Anschließen die Anschlüsse hinter dem Profil. Ziehen oder biegen Sie die Kabel nicht zu fest. Das kann die Dichtung beschädigen und den IP-Schutz beeinträchtigen.

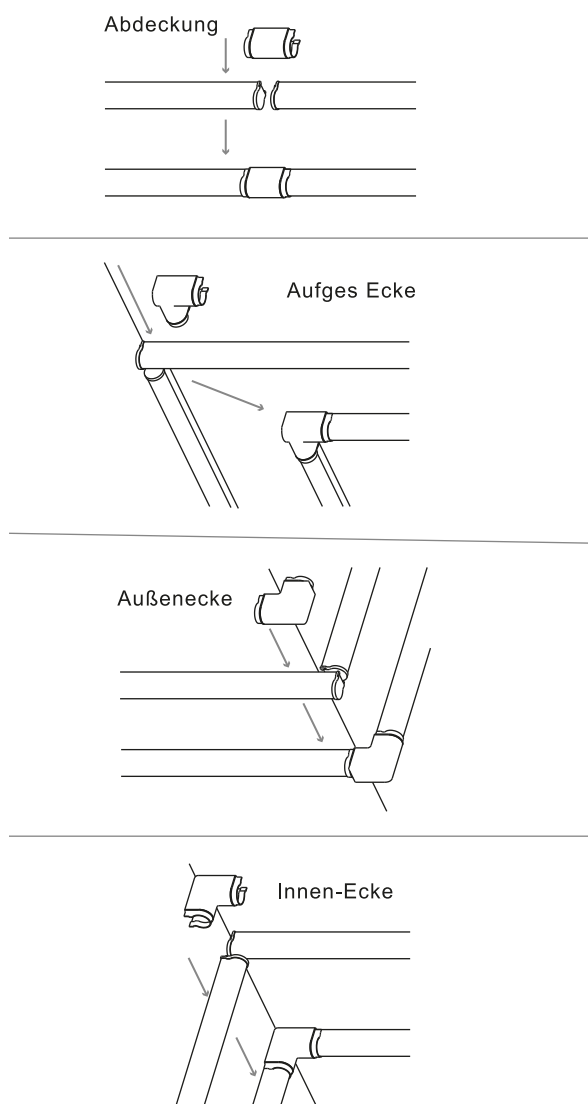
Um offen liegende Anschlüsse zu verschließen und wasserdicht zu machen, müssen Sie die Blindstopfen Stecker/Buchse verwenden. Andernfalls kann Wasser in die offenen Anschlüsse eindringen und zum Ausfall des Profils führen.

7. Ecken:

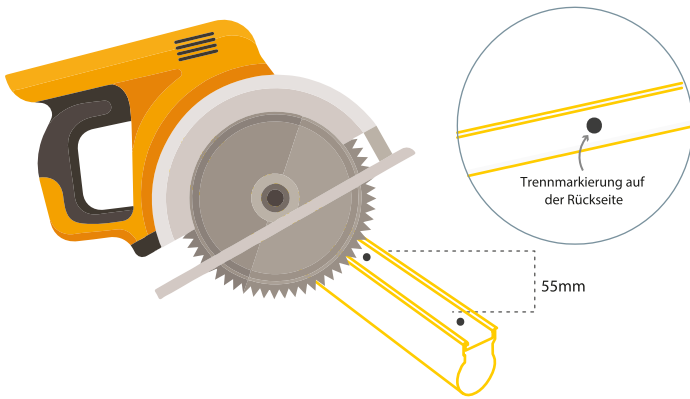


Um eine Ecke zu installieren sollten die Profile überlappend (siehe Bild) installiert werden, bündig mit der oberen Seite des zweiten Profils. Auch hier ist eine Fuge zu beachten, um die Wärmeausdehnung zu ermöglichen. Fixieren Sie mit einem Klick die Ecke auf den beiden Profilen.

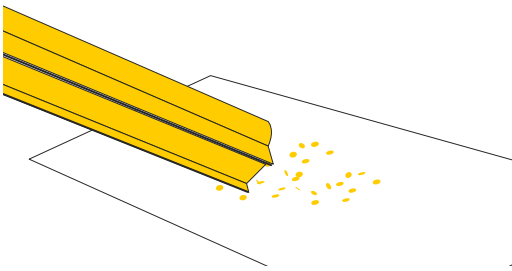
9. Installation von Ecken und Abdeckung:



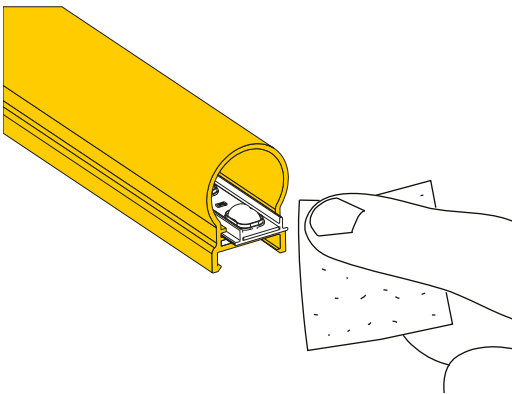
TRENNSCHNITT



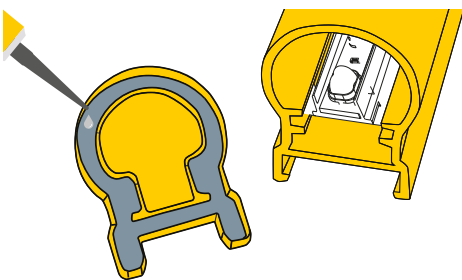
1. Profile abtrennen: Lokalisieren Sie die Schnittposition (schwarze Punkte) auf der Rückseite der Profile, die alle 55 mm zu finden sind. Richten Sie die Schnittstelle mit der Mitte des Sägeblatts aus, legen Sie das Profil flach auf die Plattform und schneiden Sie das Profil senkrecht zum Sägeblatt. Achten Sie darauf, ein scharfes Sägeblatt zu verwenden, um sicherzustellen, dass die Schnittkante glatt ist.



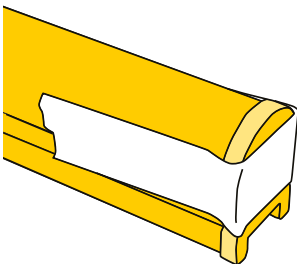
2. Profil innen reinigen: Entfernen Sie alle Kunststoff- und Aluminium-Späne.



3. Anschleifen: Schleifen Sie die Schnittkante des Profils und der Platine mit einem feinen Schleifpapier, um sicherzustellen, dass die Kante glatt und gleichmäßig ist. Schieben Sie die Platine anschließend wieder zurück ins Profil.



4. Endkappe fixieren: Füllen Sie den Rand der Endkappe mit PMMA-Kleber (Weldon 16, Acrifix 192 oder ähnlich). Schieben Sie die Endkappe auf das Profil und halten Sie diese 30 Sekunden lang fest.



5. Mit Klebeband fixieren: Fixieren Sie die Endkappe mit einem Stück Klebeband am Profil und lassen Sie es mindestens 20 Minuten aushärten, bevor Sie es weiter verarbeiten.

NETZTEILE

Spezifikation 24V Netzteile

Artikel	Stromstärke Ausgang	Ausgangsleistung	Eingangsspannung	Effizienz	Abmessung (l x b x h) in mm	Gewicht
PP2460	2.5A	60W	0.65A/115V-0.35A/230V	≥ 87%	184x44x34mm	0.52kg
PP24100	4.16A	100W	1.1A/115V-0.55A/230V	≥ 92%	204x67x35mm	0.88kg
PP24150	6.25A	150W	1.6A/115V-0.8A/230V	≥ 93%	234x68x35mm	1kg
PP24200	8.34A	200W	2.8A max	≥ 90%	295x60x36mm	1.1kg

Netzteilkapazität

Artikel	PP2460	PP24100	PP24150	PP24200
Ausgangsleistung	60W	100W	150W	200W
Alle Lucoline® Farben (5.0W/m)	11m	18m	27m	38m
RGB & RGB dot controlled(5.8W/m)	9m	15m	23m	31m

Maximal 4 Profile mit 2370 mm bzw. 9,6 Meter Länge in Reihe

LAYOUT-BEISPIEL ELEKTRISCH

Index

1. Standard Lucoline® Profile (2370mm, 1186mm, 600mm)
2. Vor-Ort angepasste Länge
3. Netzteil (PP2460, PP24100, PP24150, PP24200)
4. 3M Scotchlok™ 314
5. Netzteil Y Verbindungskabel 1.5m
6. Y Verbinder
7. Anschlusskabel (1.0m, 3.0m)
8. Blindstopfen

