



LUCOLED EL37



- *5 anos de garantia*
- *Tecnologia ótica de espectro estreito*
- *Alta Eficácia*
- *Tecnologia de corrente constante*
- *Módulo branco ultra fino*
- *Para caixas de luz de 3 m de largura*

Os módulos **Lucoled Edge Lighting EL37** oferecem uma solução de alta qualidade e eficiente para caixas de luz de uma face com uma profundidade de 100-120 mm e caixas de luz de duas faces com uma profundidade de 100 -180 mm, no máximo. 3000 mm de largura.

O **Lucoled EL37** tem um sistema único de ligação por encaixe que permite a ligação dos módulos de modo a obter um espaçamento uniforme dos LEDs.

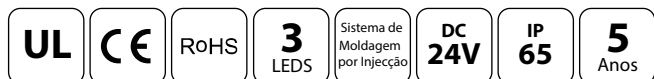
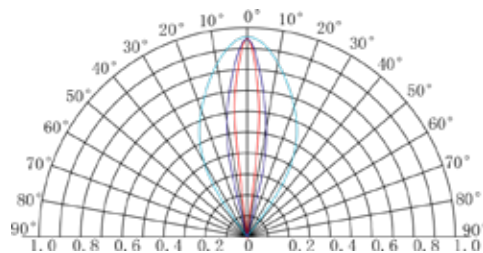
Lucoled EL37 utiliza tecnologia patenteada de reflexão de luz para iluminar uniformemente caixas de luz de grande formato de uma e duas faces. A tecnologia licenciada baseia-se no facto de a face ser iluminada por mais de 70% de luz indirecta, reflectida internamente, transmitida por lentes de feixe estreito de luz. Os módulos são montados nos lados da caixa, dirigindo um feixe de luz para o lado oposto.

O **Lucoled EL37** é ideal para caixas de luz de grandes dimensões de forma rectangular. Os módulos individuais são normalmente posicionados em lados opostos, no lado mais comprido do sinal.

CARACTERÍSTICAS

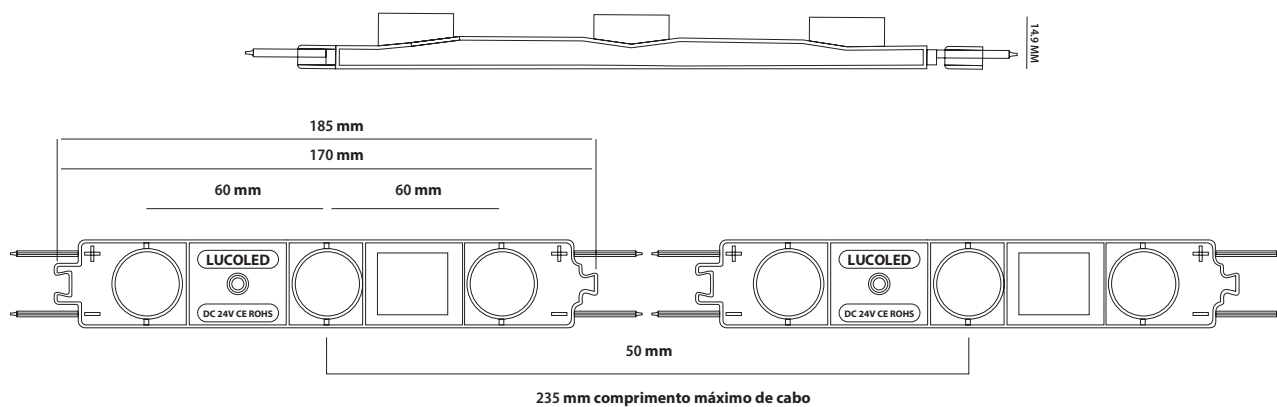
- Dimensões: 142x30x15mm
- Garantia: 5 anos
- Ângulo de abertura de luz: 10° * 40°
- Pode ser cortado em módulos individuais
- Em conformidade com as normas UL, CE e RoHS
- Módulo branco ultrafino
- Tecnologia de corrente constante
- Temperatura de funcionamento: -25°C~+60°C

DISTRIBUIÇÃO DE INTENSIDADE LUMINOSA



Artigo nº	Cor LED	CT (K)	CRI	Potencia (W/mod)	Fluxo (lm/mod)	Eficácia (lm/W)	Voltagem (DC)	Modulos por cadeia	Modulos por caixa
EL37-W65	white	6500	>75	5.9	740	125	24	20	240

DIMENSÕES

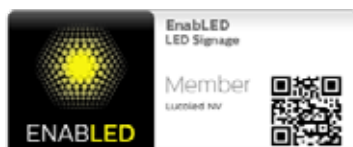


CAPACIDADE POR FONTE DE ALIMENTAÇÃO SERIE 24V

Artigo nº	PP2430	PP2460	PP24100	PP24150	PP24200
Potencia Saída	30W	60W	100W	150W	200W
Módulos EL37 / Fonte de Alimentação	4	9	15	22	30
Número de cadeias (maximo 20 módulos por cadeia)	1	1	1	1.5	1.9

EMBALAGEM

Artigo	Quant. (Módulos/Saco)	Quant. (Sacos / Caixa)	Total (Módulos/ Caixa)	Peso Total (kg)	Dim . Caixa (CxLxA) em mm
EL37	20	18	360	26	528x376x272



Este produto é licenciado pelo programa Signify (Ex Philips) EnabLED Signage (sinalização autorizada) que significa que quando você compra um kit completo de módulos LED para iluminação perimetral, que inclui a fonte de alimentação, o produto final em que este kit é utilizado estará coberto por esta licença e será livre de encargos adicionais.