



LUCOLED BLI



- *5 Jahre Garantie*
- *Lucolense – flacher Abstrahlwinkel mittels Prisma-Linsen*
- *Hohe Effizienz*
- *Konstantstrom-Technologie*

Lucoled BLI LED Streifen bieten eine hohe Qualität und Effizienz für die Hinterleuchtung von sehr flachen Anwendungen ab 30 mm Bautiefe.

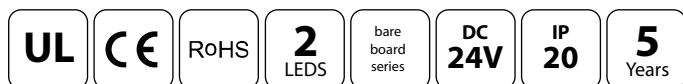
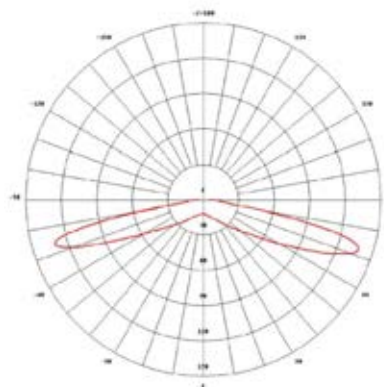
Die BLI Serie ist in 2 Längen erhältlich, wobei die einzelnen Streifen trennbar sind um die LEDs an Ihren Leuchtkasten anzupassen. Das ganze System ist bereits mit Steckern versehen für eine schnelle Installation. Weiter gehört ein konfektioniertes Kabel dazu, womit die einzelnen Streifen verbunden und angeschlossen werden – Plug and Play!

Weiter wird bei der BLI Serie eine neu entwickelte Linse verwendet, die mittels Prismen einen flachen, weiten Abstrahlwinkel kreiert. Die Anzahl der LEDs sowie der Verbrauch wird auf 57W pro Quadratmeter reduziert, bei einem Lichtstrom von 6.798 Lumen / Quadratmeter sowie einer Effizienz von 120 lm/W. Das Ergebnis ist eine gleichmäßige, helle Ausleuchtung, geringe Installationszeit und reduziert die Gesamtbetriebskosten deutlich.

SPEZIFIKATIONEN

- 2835 SMD LED – langlebig und verbrauchsarm
- Einfache installation mit verbindern und konfektioniertem kabel, plug and play.
- 5 Jahre Garantie
- Abstrahlwinkel: 170°
- Nach jedem 2. Modul trennbar
- UL, CE und RoHS konform
- Sehr enges Farb-Binning
- Konstant-Strom-Technologie
- Betriebstemperatur -25~+60C

LICHTVERTEILUNG



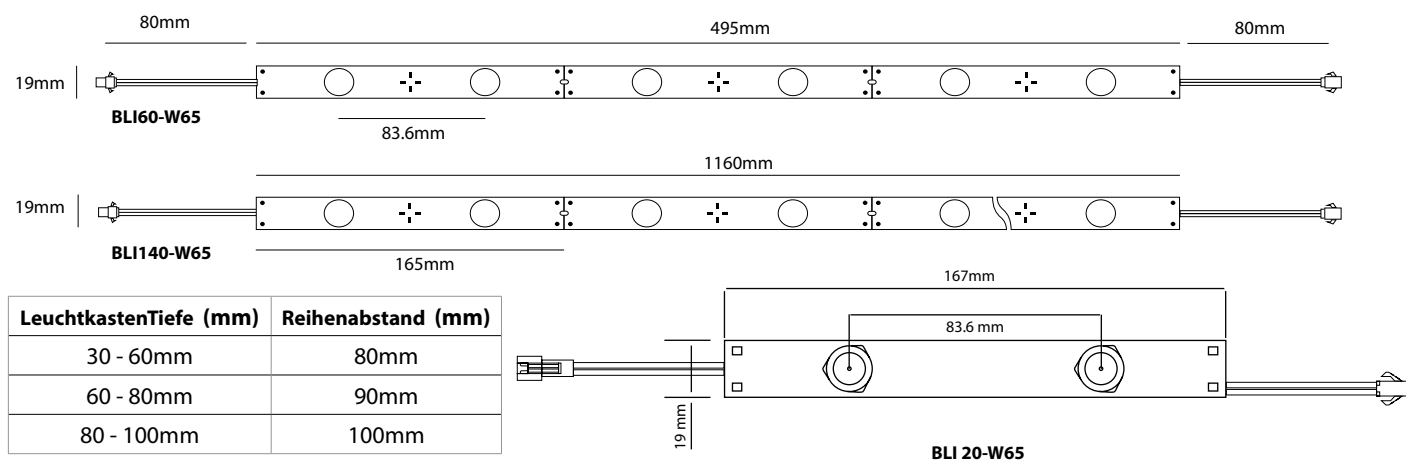
Artikel-Nr.	LED Farbe	CT (K)	CRI	Leistung (W/mod)	Lichtstrom (lm/mod)	Effizienz (lm/W)	Spannung (DC)	Module pro Serie	Module pro BLI-CON	Module pro Karton
BLI20-W65	weiß	6500	>70	0.86	101	118	24	75	180	210
BLI60-W65	weiß	6500	>70	2.6	312	120	24	25	60	180
BLI140-W65	weiß	6500	>70	6	720	120	24	10	30	300

ZUBEHÖR

Artikel-Nr.	Beschreibung
BLI-CON	BLI Verbindungskabel, 1.5 m, 12 Verbindungen, alle 10 cm.
BLI-FCON	BLI Verbindungskabel mit Buchse
BLI-MCON	BLI Verbindungskabel mit Stecker
BLI-JCT-300	BLI Verbindungskabel Buchse-Stecker 300 mm



ABMESSUNGEN



Leuchtkastentiefe (mm)	Reihenabstand (mm)
30 - 60mm	80mm
60 - 80mm	90mm
80 - 100mm	100mm

Ergebnisse können abweichen durch die Verwendung von unterschiedlichen Oberflächen-Werkstoffen. Die untenstehenden Daten basieren auf 3mm starkem Acrylglas mit einem Lichtdurchlass von ca. 54%. Luceled empfiehlt die Kästen/Buchstaben im Inneren mit weiß matter Farbe auszulegen um ein optimales Ergebnis zu erhalten. Testen Sie immer vor der Installation.

LEISTUNGSKAPAZITÄT DER NETZTEILE 24V SERIE

Artikel	PP2430	PP2460	PP24100	PP24150	PP24200
Ausgangsleistung	30W	60W	100W	150W	200W
BLI 20 Module / Netzteil	30	60	68	104	138
BLI 60 Module / Netzteil	10	20	34	52	69
BLI 140 Module / Netzteil	4	9	15	22	30

VERPACKUNG

Artikel	Menge (Stück/VE)	Menge (VEs / Karton)	Menge gesamt (Stück/ Karton)	Gesamtgewicht (kg)	Größe Karton (LxBxH) in mm
BLI20-W65	10	21	210	4	358x256x244
BLI60-W65	9	20	180	8	570x340x250
BLI140-W65	10	30	300	18	1220x340x250
BLI-CON	30	1	30	5	400x300x150