



## LUCOLED BL36-RGBW



- *5 Jahre Garantie*
- *Lucolense – weiter Abstrahlwinkel*
- *RGBW Echt-Weiß-Technologie*

**Lucoled Plus BL36-RGBW Module** bieten eine hochwertige Lösung für hinterleuchtete Anwendungen mit farbwechselnden oder kundenspezifischer Farbeinstellung in Profilmuchstaben oder Leuchtkästen mit einer Bautiefe zwischen 80 – 250 mm.

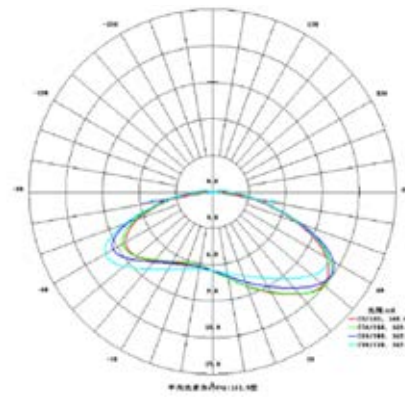
Die Verwendung der aktuellen 4-in-1 RGBW LED-Technologie ermöglicht es, ein reines Weiß einzustellen, da auf dem Modul eine separate weiße LED verbaut ist. Wenn dem Weiß die RGB-Farben zugemischt werden können definierte Farben genau eingestellt werden mit hoher Strahlkraft und Brillanz. Die spezielle Optik ermöglicht eine optimale Zusammenstellung der individuellen Farbe und kann auch in sehr flachen Anwendungen eingesetzt werden.

Lucoled Plus BL36-RGBW kann problemlos an die gängigen Kontroll- und Dimm-Systeme angeschlossen werden und ist somit absolut flexibel im Einsatz Ihrer Projekte.

## SPEZIFIKATIONEN

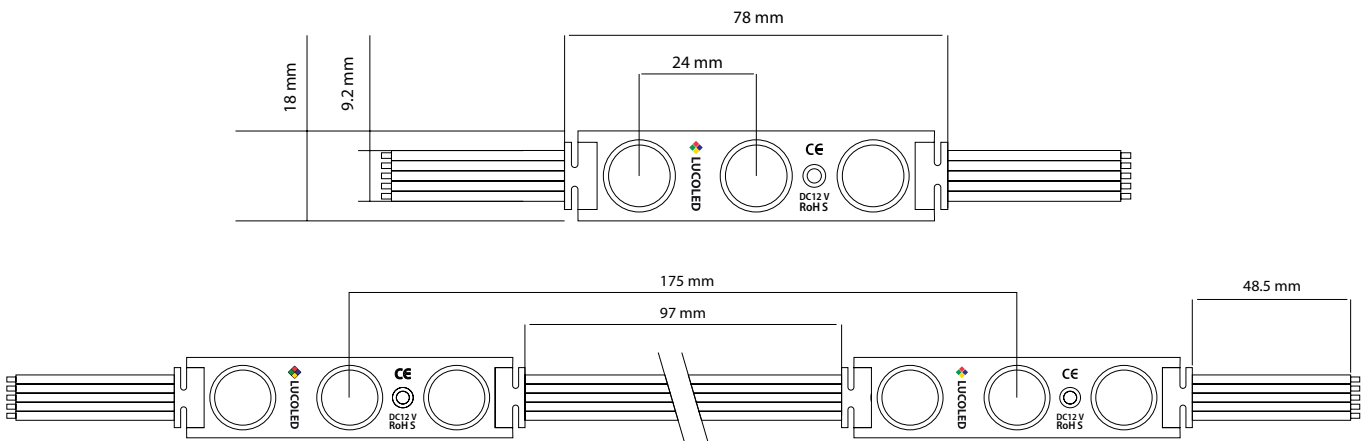
- Abmessung 78x178x11mm
- 5 Jahre Garantie
- Abstrahlwinkel: 160°
- Nach jedem Modul trennbar
- UL, CE und RoHS konform
- Konstant-Strom-Technologie
- Betriebstemperatur -25°~ + 60°C
- R = 625 nm, G = 525 nm, B = 470 nm
- W = 6500K

## LICHTVERTEILUNG



Artikel-Nr.	LED Farbe	CT (K)	CRI	Leistung (W/Mod)	Lichtstrom (lm/Mod)	Spannung (DC)	Module pro Kette	Module pro Karton
BL36-RGBW	RGBW	RGBW (W=6500)	>75	1.02 (RGBW on)	R8 G16 B4 W26	12	20	640

## ABMESSUNGEN



## LEISTUNGSKAPAZITÄT DER NETZTEILE 12V SERIE

Artikel	PP1230	PP1260	PP12100	PP12150	PP12200
Ausgangsleistung	30W	60W	100W	150W	200W
BL36 Module / Netzteil (RGBW)	27	54	90	135	180
Anzahl der Reihen (maximal 20 Modules pro )	1	2	4	6	9

## ACKUNG

Artikel	Module pro VE	VEs pro Karton	Module pro Karton	Gesamtgewicht (kg)	Größe Karton (LxBxH) in mm
BL36-RGBW	40	16	640	15.9	528x 378 x 272