



LUCOLED PR40

- 7 anni di garanzia più 2 anni di garanzia estesa
- Tecnologia Prismatic Flat Beam
- Efficienza leader del settore
- Tecnologia corrente costante
- Binning bianco stretto



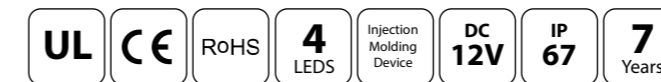
I moduli Lucoled Premium PR40 offrono una soluzione retroilluminata efficiente e di alta qualità per lightbox e lettere di canale tra 60 and 200mm di spessore.

Utilizzando la più recente tecnologia LED di livello superiore e ottica prismatic a fascio piatto, la serie Lucoled Premium offre efficacia e copertura leader del settore. Ciò non solo riduce la quantità di moduli necessari per un'applicazione, ma anche il consumo energetico complessivo, riducendo il costo totale di proprietà di un progetto.

La serie Lucoled Premium offre una garanzia estesa di 2 anni, rendendola la scelta ottimale per i tuoi progetti di alto livello e ideale per installazioni critiche.

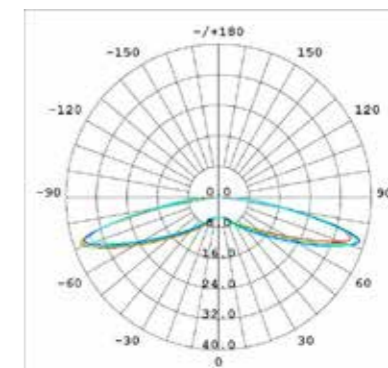
SPECIFICHE

- Dimensioni 58x24x11 mm
- Garanzia 7 anni (primi 2 anni estesi)
- Angolo del fascio: 160°
- Può essere tagliato tra ogni unità
- Conformità UL, CE e RoHS
- Binning bianco stretto
- Tecnologia a corrente costante
- Temperatura di funzionamento -40 ~ + 60C

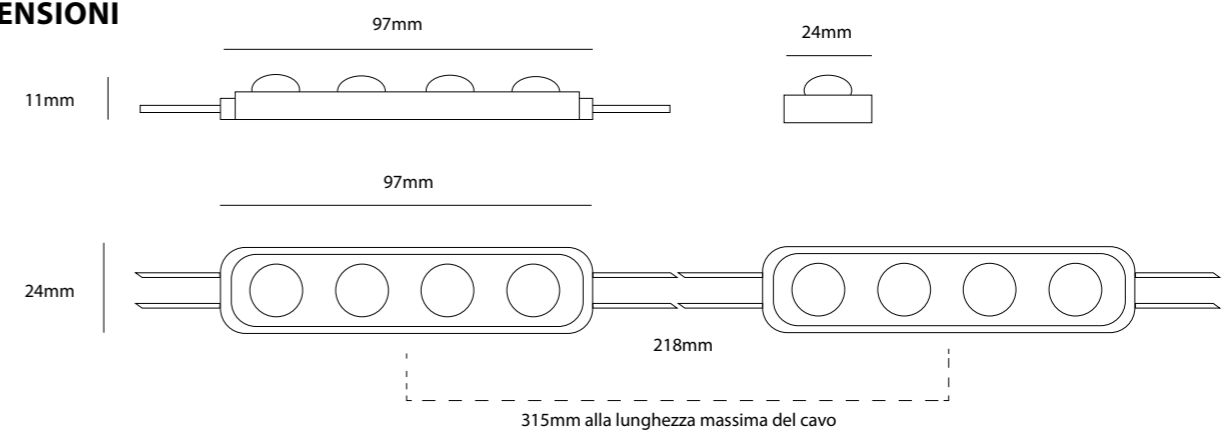


Articolo n°	Colore LED	CT (K)	CRI	Potenza (W/mod)	Flusso (lm/mod)	Efficienza (lm/W)	Voltaggio (DC)	Moduli per catena	Moduli per scatola
PR40-W70	bianco	7000	>70	1.2	195	163	12	20	320

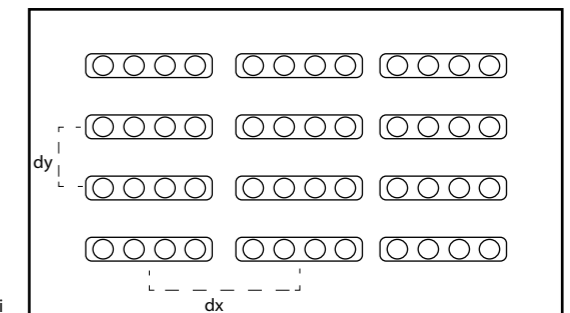
DISTRIBUZIONE INTENSITA' LUMINOSA



DIMENSIONI



Light box profondità' (mm)	Distanza tra i moduli (mm)	IDensita' di installazione (pcs/m2)	Range di illuminazione superficie (cd/m2)
dz=60	dx=150, dy=150	43	2105-1840
dz=80	dx=180, dy=180	30	1630-1315
dz=100	dx=220, dy=250	18	1155-840
dz=120	dx=220, dy=300	14	735-470



I risultati possono variare in base alle proprietà del materiale del materiale. I dati sopra sono stati ottenuti utilizzando acrilico opaco di spessore 3 mm con una trasmissione della luce del 54%. Lucoled consiglia di dipingere l'interno della scatola / lettere in un colore bianco opaco per ottenere un risultato ottimale. Testare sempre prima della produzione.

CAPACITA' DI ALIMENTAZIONE SERIE 12V

Item	PP1230	PP1260	PP12100	PP12150	PP12200
Potenza in uscita	30W	60W	100W	150W	200W
PR40 moduli/ alimentazione	23	45	75	113	150
Numero di catene (Massimo 20 moduli per catena)	1	2	3	5	7

PACKAGING

ARTICOLO	Qta (pcs/bag)	Qta (bag / carton)	Total Qta (pcs / carton)	Peso totale(kg)	Misure confezione (LxWxH) in mm
PR40	40	8	320	10,9	528 x 376 x 272