



LUCOLED PR20



- 7 ans de garantie
Extension de garantie les 2 premières années
- Technologie à faisceau plat prismatique
- efficacité lumineuse à la fine pointe de l'industrie
- Technologie à courant constant
- Tri sévère de blancheur

Les modules Lucoled Premium PR20 offrent une solution de rétro-éclairage de haute qualité et efficace pour les caissons lumineux et les lettres profilées entre 40 et 200 mm de profondeur.

Utilisant la dernière technologie led de premier plan et des optiques prismatiques à faisceau plat, la série Lucoled Premium offre une efficacité et une couverture à la fine pointe de l'industrie. Cela réduit non seulement la quantité de modules nécessaires pour une application, mais aussi la consommation électrique globale, ainsi que le coût total de possession d'un projet.

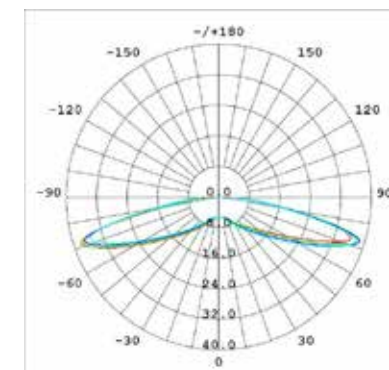
La série Lucoled Premium offre une garantie prolongée de 2 ans, ce qui en fait le choix optimal pour vos projets de haute valeur et vos installations critiques. Votre exposition à la garantie est réduite au minimum.

SPÉCIFICATIONS

- Dimensions 58x24x11mm
- 7 ans de garantie (garantie étendue les 2 premières années)
- Angle de faisceau : 160°
- Découpable entre deux unités successives
- Conformité UL, CE et RoHS
- Tri sévère de blancheur
- Technologie à courant constant
- Température de fonctionnement -40~+60°C

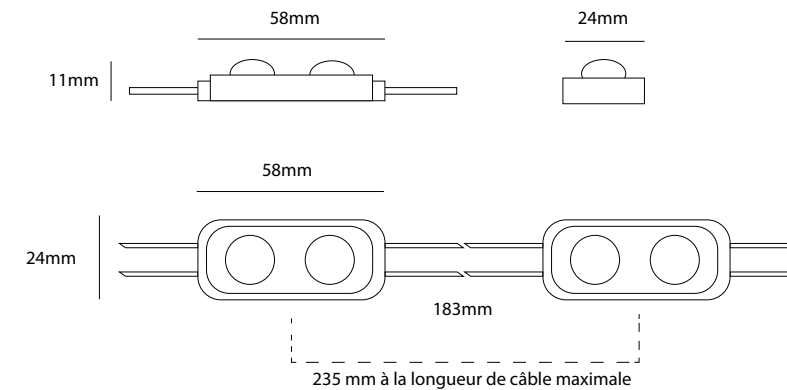


DISTRIBUTION D'INTENSITÉ LUMINEUSE



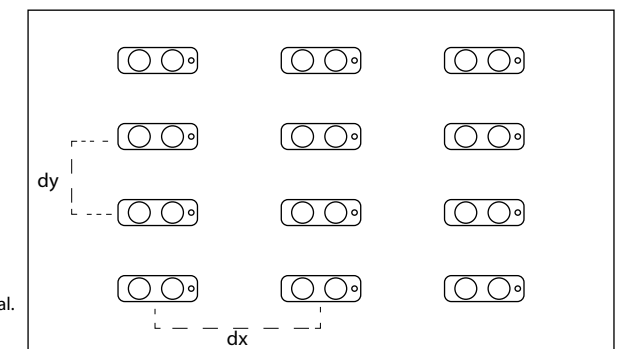
N° d'art.	couleur de led	Temp. de couleur (°K)	IRC	Puissance (W/mod)	Flux (lm/mod)	Efficacité (lm/W)	Tension (CC)	Modules par chaîne	Modules par carton
PR20-W40	blanc	4000	>70	0.8	120	150	12	40	480
PR20-W50	blanc	5000	>70	0.8	120	150	12	40	480
PR20-W70	blanc	7000	>70	0.8	120	150	12	40	480

DIMENSIONS



Profondeur du caisson (mm)	Distance entre modules (mm)	Densité d'installation (pièces/m2)	Page de luminance surfacique (cd/m²)
dz=60	dx=150, dy=150	43	1315-1840
dz=80	dx=178, dy=180	30	745-915
dz=100	dx=178, dy=240	22	525-840

Les résultats peuvent varier en fonction des propriétés du matériau de face. Les données ci-dessus ont été obtenues en utilisant de l'acrylique opaque de 3 mm d'épaisseur avec une transmittance lumineuse de 54%. Lucoled conseille de peindre l'intérieur du caisson / lettres en blanc mat pour un résultat optimal. Toujours tester avant production.



PUISSANCE ÉLECTRIQUE SÉRIE 12V

Article	PP1230	PP1260	PP12100	PP12150	PP12200
Puissance fournie	30W	60W	100W	150W	200W
Modules PR20 / alimentation	34	68	113	169	225
Nombre de chaînes (maximum 40 modules par chaîne)	1	2	3	5	6

EMBALLAGE

Article	Qté (pièces/sachet)	Qté (sachets / carton)	Qté totale (pièces / carton)	Poids total (kg)	Dimensions du carton (L x l x H) en mm
PR20	40	12	480	10,2	528 x 376 x 272