



## LUCOLED PR20



- *7 Jahre Garantie*
- *Erweiterte Garantie in den ersten zwei Jahren*
- *Flacher, weiter Abstrahlwinkel mit Prismatic-Technologie*
- *Branchenführende Effizienz*
- *Konstantstrom-Technologie*
- *Sehr enges Farb-Binning*

**Lucoled Premium PR20 Module** bieten eine hochwertige und effiziente Lösung zur Hinterleuchtung von Leuchtkästen und Profilbuchstaben zwischen 40 und 200 mm Bautiefe.

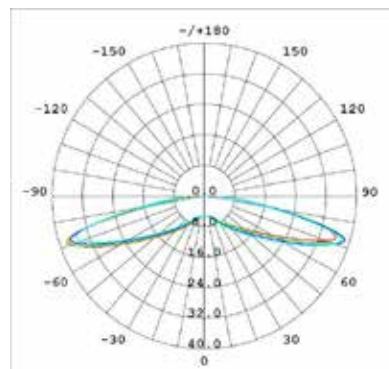
Mit modernster LED-Chip Technologie und einer Prismatic-Linse für einen flachen und sehr weiten Abstrahlwinkel führt die Lucoled Premium Serie die Branche in Effizienz an. Dies reduziert nicht nur die Anzahl der benötigten Module in der Anwendung, sondern auch die Gesamtleistung/Verbrauch, wodurch die Betriebskosten einer Anlage deutlich gesenkt werden.

Die Lucoled Premium Serie bietet eine erweiterte Garantie in den ersten zwei Jahren und ist damit die optimale Wahl für Ihre hochwertigen Projekte und kritischen Installationen. Ihr Risiko wird auf ein Minimum reduziert.

## SPEZIFIKATIONEN

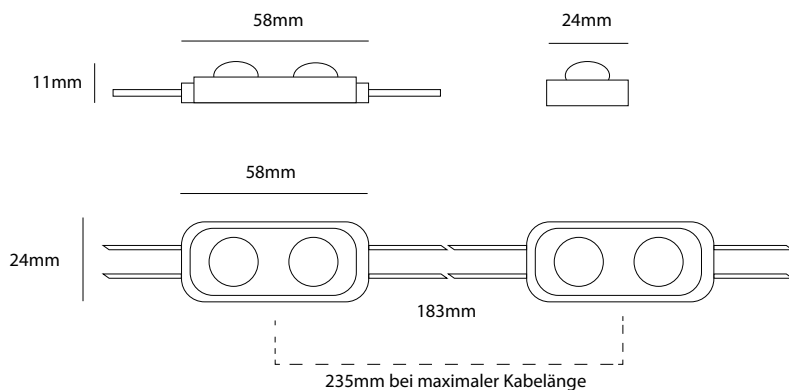
- Abmessung 58x24x11mm
- 7 Jahre Garantie (ersten 2 Jahre erweitert)
- Abstrahlwinkel: 160°
- Nach jedem Modul trennbar
- UL, CE und RoHS konform
- Sehr enges Farb-binning
- Konstant-Strom-Technologie
- Betriebstemperatur -40~+60C

## LICHTVERTEILUNG



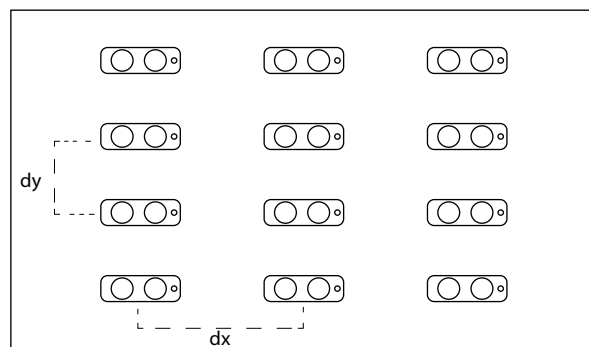
Artikel-Nr.	LED Farbe	CT (K)	CRI	Leistung (W/Mod)	Lichtstrom (lm/Mod)	Effizienz (lm/W)	Spannung (DC)	Module pro Kette	Module pro Karton
PR20-W40	weiß	4000	>70	0.8	120	150	12	40	480
PR20-W50	weiß	5000	>70	0.8	120	150	12	40	480
PR20-W70	weiß	7000	>70	0.8	120	150	12	40	480

## ABMESSUNGEN



Leucht-kasten-Tiefe (mm)	Modulabstand (mm)	Installations Empfehlung (pcs/m2)	Oberflächenhelligkeit (cd/m <sup>2</sup> )
dz=60	dx=150, dy=150	43	1315-1840
dz=80	dx=178, dy=180	30	745-915
dz=100	dx=178, dy=240	22	525-840

Ergebnisse können abweichen durch die Verwendung von unterschiedlichen Oberflächen-Werkstoffen. Die untenstehenden Daten basieren auf 3mm starkem Acrylglas mit einem Lichtdurchlass von ca. 54%. Lucoled empfiehlt die Kästen/Buchstaben im Inneren mit weiß matter Farbe auszulegen um ein optimales Ergebnis zu erhalten. Testen Sie immer vor der Installation.



## LEISTUNGSKAPAZITÄT DER NETZTEILE 12V SERIE

Artikel	PP1230	PP1260	PP12100	PP12150	PP12200
Ausgangsleistung	30W	60W	100W	150W	200W
PR20 Module / Netzteil	34	68	113	169	225
Anzahl der Ketten (maximal 40 Module pro Kette)	1	2	3	5	6

## VERPACKUNG

Artikel	Menge (Stück/VE)	Menge (VEs / Karton)	Menge gesamt (Stück / Karton)	Gesamtgewicht (kg)	Größe Karton (LxBxH) in mm
PR20	40	12	480	10,2	528 x 376 x 272