



LUCOFLEX RGB-SIDE BEND

- *Muy flexible, extrusión de silicona resistente a rayos UV, impactos y retardante contra incendios*
- *Protección IP67*
- *4 años de garantía*
- *Rango a todo color con controlador RGB*
- *Longitud ajustable, se puede cortar cada 50mm*
- *Programable con todos los sistemas de automatización y control*

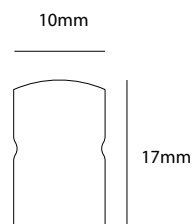
LucoFLEX RGB ofrece una solución de gran calidad, flexible y de color cambiante para iluminación de contorno, de cala y/o cualquier otra aplicación que requiera un producto de color similar.

LucoFLEX RGB-SB es un producto RGB flexible de flexión superior. Está diseñado para uso en exteriores, utilizando conexiones de soldadura y tapa de silicona sellada. Produce un efecto impecable y brillante, visible incluso con condiciones climáticas adversas. Lucoflex RGB-SB se puede utilizar en exteriores, cambio de color, contornos o relieves de construcción.

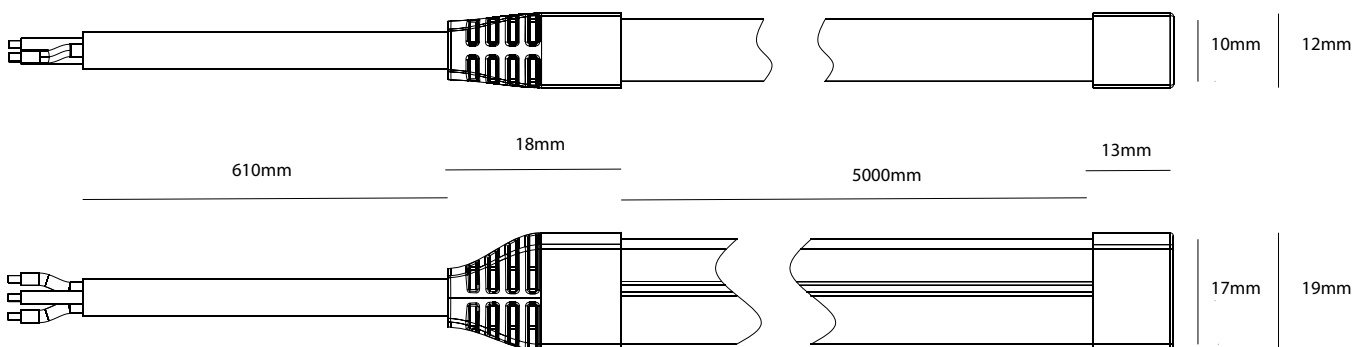
LucoFLEX RGB- SB se puede programar por todos los sistemas de control disponibles en el mercado, ofreciendo la máxima flexibilidad a sus proyectos.

CARACTERÍSTICAS

- Dimensiones:
10mm (An) x 17mm (Al)
Longitud: 5m
Se puede cortar cada 50mm
- Extrusión de silicona resistente a rayos UV, impactos y retardante contra incendios
- 4 años de garantía
- Curva 15mm
- Cumple con la normativa UL, CE y RoHS
- Tecnología de corriente constante
- Energía: 17.3W/m (RGB activo)
- Protección IP67
- Temperatura de funcionamiento: -25°C ~ +70°C



DIMENSIONES



TUBOS Y ACCESORIOS LUCOFLEX

Artículo nº	Descripción
F-RGB-SB	RGB Side Bend - 5m ajustable
F-RGB-SB-PCIS	RGB Side Bend Conjunto fuente de alimentación
F-RGB-SB-EC	RGB Side Bend Tapas
F-RGB-SB-CLIPS	RGB Side Bend Clip de montaje plástico
F-RGB-SB-ACS	RGB Side Bend Clip de montaje aluminio
F-RGB-SB-ACL	RGB Side Bend Perfil de montaje (1m)

CAPACIDAD POR FUENTE DE ALIMENTACIÓN SERIE 24V

Fuentes de alimentación	PP24200	PP24150	PP24100
	24VDC - 200W	24VDC - 150W	24VDC - 100W
Lucoflex RGB (17.3W/m con RGB activo)	10m	8m	5m