



FAW-VOLKSWAGEN

4008-171-888

www.faw-vw.com | vw.faw-vw.com



## LUCOLED EL36



- *5 Jahre Garantie*
- *Lucolense – optimierter Abstrahlwinkel*
- *Hohe Effizienz*
- *Konstantstrom-Technologie*
- *Sehr enges Farb-Binning*
- *Für die Beleuchtung von 3m breiten Kästen*

**Lucoled Edge Lighting EL36** Module bieten eine qualitative hochwertige und effiziente Lösung für einseitige Leuchtkästen mit einer Tiefe von 100-120 mm und doppelseitige Leuchtkästen mit einer Tiefe von 125-180 mm, 3000 mm breit. (von zwei Seiten eingeleuchtet)

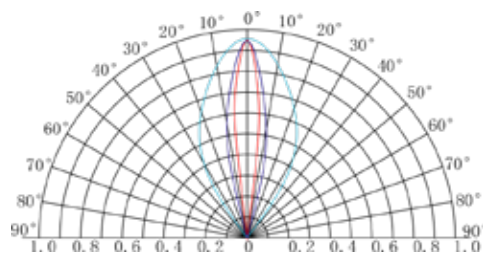
Lucoled EL36 verwendet eine patentierte Technologie der Lichtreflexion um ein- und doppelseitige, großformatige Leuchtkästen gleichmäßig zu hinterleuchten. Diese Technologie basiert auf speziellen Strahlreflexionslinsen, die das Licht zu mehr als 70% indirekt auf die hinterleuchtete Front streuen. Die Module werden seitlich in der Box montiert und richten den Lichtstrahl auf die gegenüberliegende Seite des Kastens.

EL36 ist ideal für mittelgroße rechteckige Anwendungen. Die einzelnen Module werden normalerweise auf der längeren Seite des Kastens auf den gegenüberliegenden Seiten positioniert.

## SPEZIFIKATIONEN

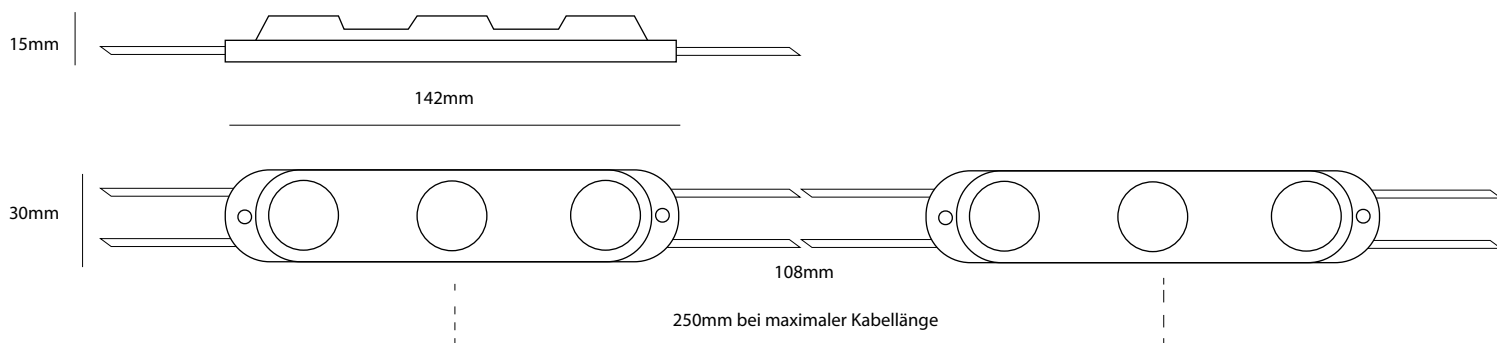
- Abmessung 142x30x15mm
- 5 Jahre Garantie
- Abstrahlwinkel: 10° x 40°
- Nach jedem Modul trennbar
- CE, RoHS und UL konform
- Sehr enges Farb-Binning
- Konstant-Strom-Technologie
- Betriebstemperatur -25~+60C

## LICHTVERTEILUNG



Artikel-Nr.	LED Farbe	CT (K)	CRI	Leistung (W/Mod)	Lichtstrom (lm/Mod)	Effizienz (lm/W)	Spannung (DC)	Module pro Kette	Module pro Karton
EL36-W65	weiß	6500	>75	6.5	800	123	24	15	150

## ABMESSUNGEN

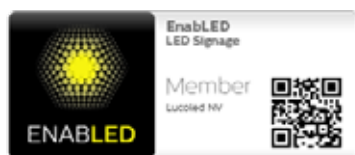


## LEISTUNGSKAPAZITÄT DER NETZTEILE 24V SERIE

Artikel	PP2430	PP2460	PP24100	PP24150	PP24200
Ausgangsleistung	30W	60W	100W	150W	200W
EL36 Module / Netzteil	4	8	14	20	28
Anzahl der Ketten (maximal 15 Module pro Kette)	1	1	1	1.5	1.9

## VERPACKUNG

Artikel	Menge (Stück/VE)	Menge (VEs / Karton)	Menge gesamt (Stück / Karton)	Gesamtgewicht (kg)	Größe Karton (LxBxH) in mm
EL36	30	5	150	10,55	420x380x180



Dieses Produkt ist unter dem Signify (ehem. Philips) EnabledLED-Programm lizenziert wenn es in Kombination mit dem Netzteil gekauft wird. Das Endprodukt, in dem dieser Bausatz verwendet wird, ist durch diese Lizenz abgedeckt und somit frei von weiteren Lizenzgebühren.