



LUCOLED BL35-RGBW



- 5 anni di garanzia
- Tecnologia Lucolense grandangolare
- Alta efficienza
- Tecnologia corrente costante

I moduli **Lucoled Plus BL35-RGBW** offrono una soluzione retroilluminata di alta qualità per cambiare colore e personalizzare lettere di canali e lightbox con una profondità di 80 - 250 mm.

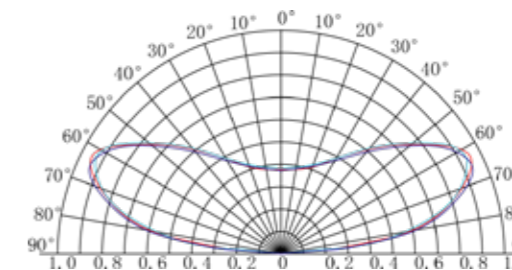
Utilizzando la più recente tecnologia RGBW del pacchetto 4 in 1, i moduli possono creare un vero bianco, in quanto contiene un LED bianco separato. Aggiungendo il bianco al mix RGB è possibile abbinare con precisione qualsiasi colore desiderato, esaltando al massimo le sue prestazioni. Le speciali ottiche offrono una miscelazione ottimale dei singoli colori e consentono di utilizzare i moduli in applicazioni poco profonde.

Lucoled Plus BL35-RGBW può essere controllato da tutti i sistemi di controllo disponibili sul mercato, offrendo la massima flessibilità per i tuoi progetti.

SPECIFICHE

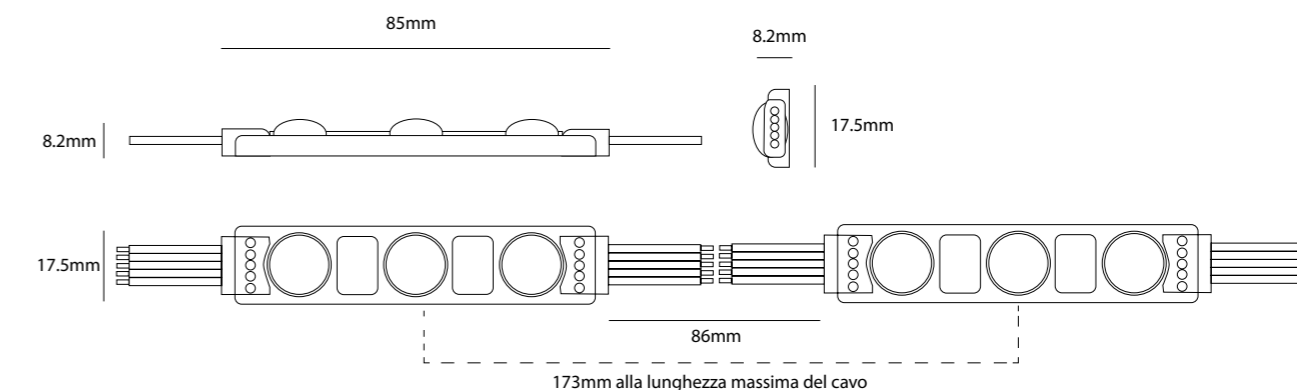
- Dimensioni 85 × 17.5 × 8.2mm
- Garanzia 5 anni
- Angolo del fascio: 160°
- Può essere tagliato tra ogni unità
- Conformità UL, CE e RoHS
- Tecnologia a corrente costante
- Temperatura di funzionamento -25 ~ + 60C

DISTRIBUZIONE INTENSITA' LUMINOSA



Articolo n°	Colore LED	CT (K)	CRI	Potenza (W/mod)	Flusso (lm/mod)	Voltaggio (DC)	Moduli per catena	Moduli per scatola
BL35-RGBW	RGBW	RGBW (W=6500)	>75	0.96	R6 G22 B5 W20	12	20	800

DIMENSIONI



PACKAGING

ARTICOLO	Qta (pcs/bag)	Qta (bag / carton)	Total Qta (pcs / carton)	Peso totale (kg)	Misure confezione (LxWxH) in mm
BL35-RGBW	100	8	800	12.0	420 x 390 x 180