



## LUCOLED BL35-RGBW



- *5 Jahre Garantie*
- *Lucolense – weiter Abstrahlwinkel*
- *Hohe Effizienz*
- *Konstantstrom-Technologie*

**Lucoled Plus BL35-RGBW Module** bieten eine hohe Effizienz für die Hinterleuchtung, die zwischen verschiedenen Weißtönen wechseln soll oder ein kundenspezifisches Weiß erfordern. Das Modul ist geeignet für Profildbuchstaben und Leuchtkästen für Bautiefen von 80 – 250 mm.

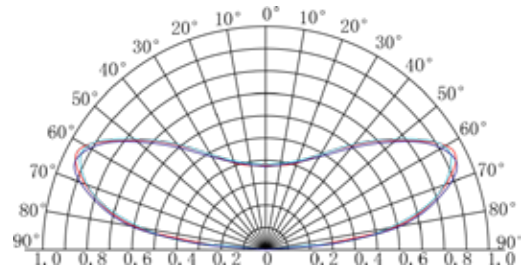
Die Verwendung der aktuellsten 4-in-1 RGBW LED Technologie ermöglicht es, ein reines Weiß einzustellen, da das Modul eine separate weiße LED hat. Wenn dem Weiß die RGB-Farben zugemischt werden können definierte Farben genau eingestellt werden mit hoher Strahlkraft und Brillanz. Die spezielle Optik ermöglicht eine optimale Zusammenstellung der individuellen Farbe und kann auch in sehr flachen Anwendungen eingesetzt werden.

Lucoled Plus BL35-RGBW kann problemlos an Kontroll- und Dimmsysteme angeschlossen werden und ist somit absolut flexibel im Einsatz Ihrer Projekte.

## SPEZIFIKATIONEN

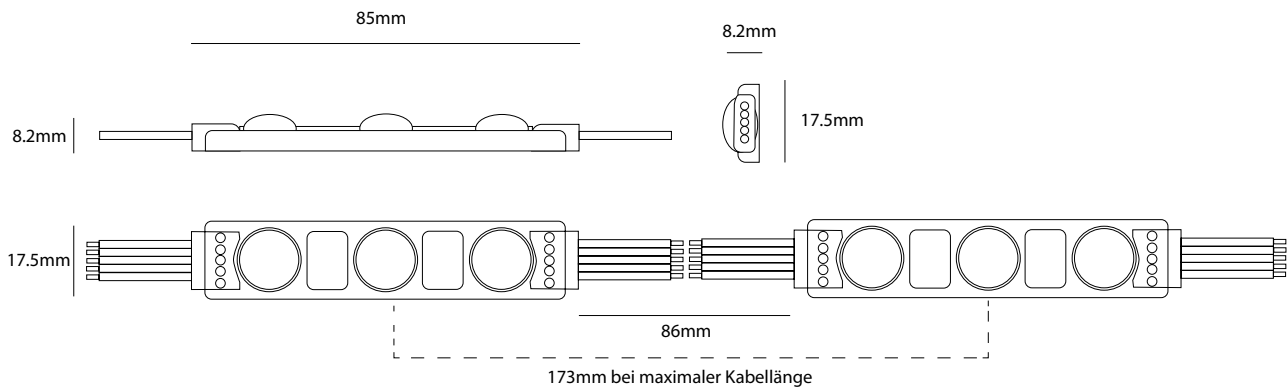
- Abmessung 85x17.5x8.2mm
- 5 Jahre Garantie
- Abstrahlwinkel: 160°
- Nach jedem Modul trennbar
- UL, CE and RoHS konform
- Konstant-Strom-Technologie
- Betriebstemperatur -25~+60C

## LICHTVERTEILUNG



Artikel-Nr.	LED Farbe	CT (K)	CRI	Leistung (W/Mod)	Lichtstrom (lm/Mod)	Spannung (DC)	Module pro Kette	Module pro Karton
BL35-RGBW	RGBW	RGBW (W=6500)	>75	0.96	R6 G22 B5 W20	12	20	800

## ABMESSUNGEN



## VERPACKUNG

Artikel	Menge (Stück/VE)	Menge (VEs / Karton)	Menge gesamt (Stück / Karton)	Gesamtgewicht (kg)	Größe Karton (LxBxH) in mm
BL35-RGBW	100	8	800	12.0	420 x 390 x 180