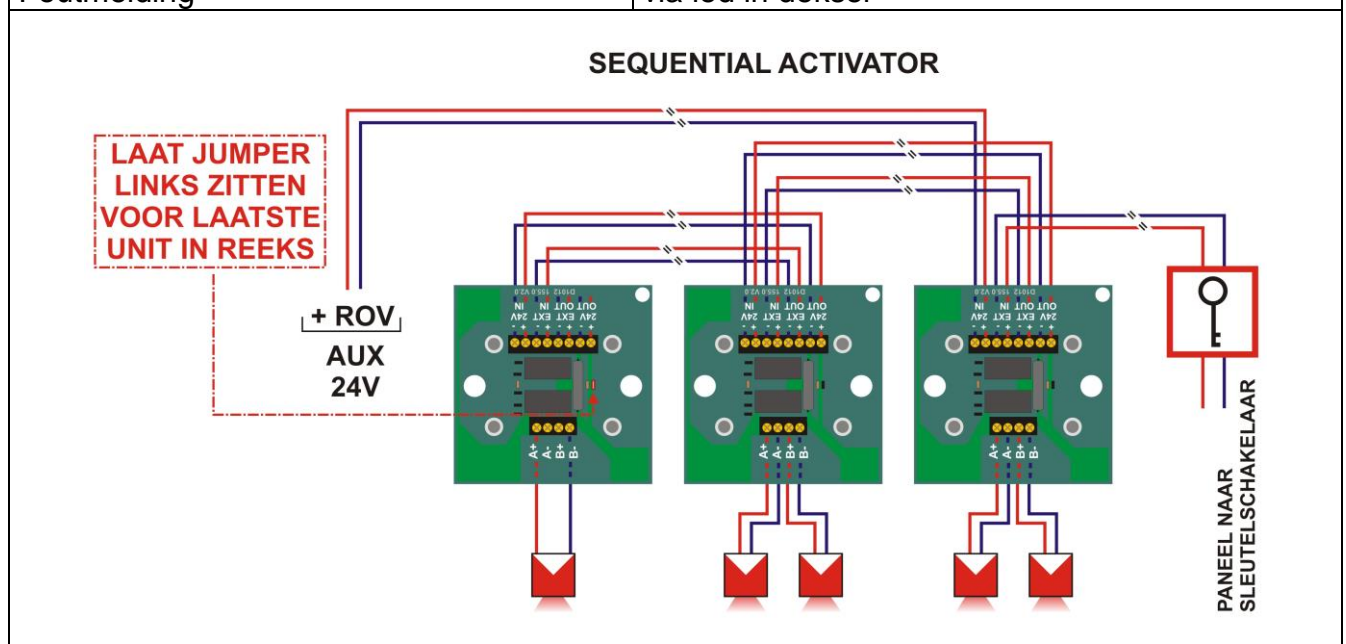


SEQUENTIAL ACTIVATOR



TECHNISCHE INFORMATIE	
Model	Sequential Activator FP-SA/GEN 3.0
Materiaal	1,2 mm gepoedercoated staal
Kleur	Grijs
Voltage	19 tot 30 Volt DC
Doorvoer	5 mm
Kabel capaciteit	0,5 to 2,5 mm ²
Vertragingstijd	500 milliseconden +/- 100 milliseconden
End of line	jumper link
Duur output	2,0 seconden +/- 400 milliseconden
Foutmelding	via led in deksel



AANSLUITINGEN OP KENTEC PANEEL

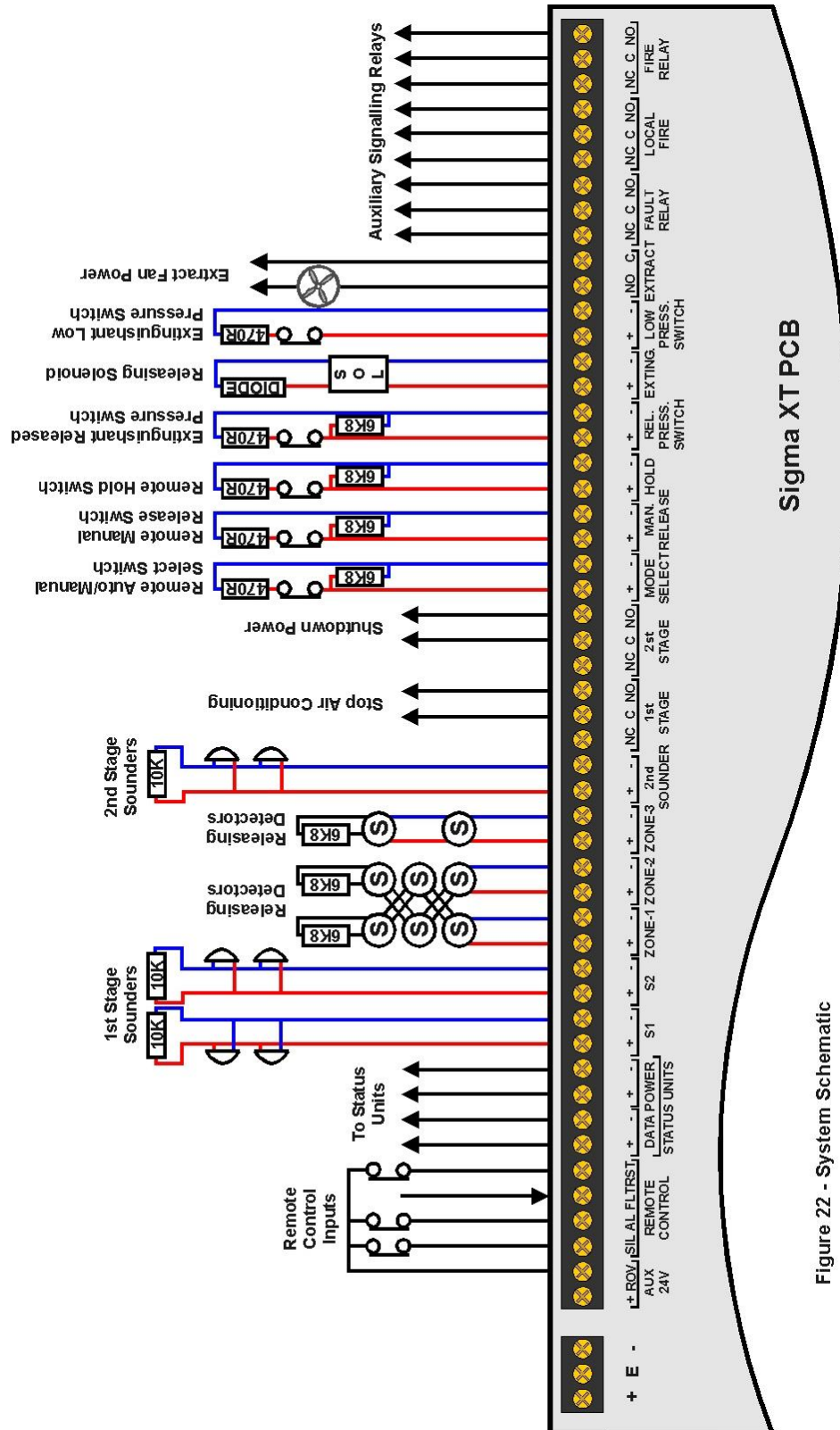


Figure 22 - System Schematic