

GATEWAY OUTDOOR

GO01

Documento Tecnico



Descrizione

GO01 è un gateway LoRaWAN® che consente all'impianto di telegestione di interfacciarsi bidirezionalmente con la piattaforma IoT. Il gateway GO01 permette di creare una rete LoRaWAN®, tecnologia di comunicazione radio a basso consumo e lungo raggio di azione, che funziona su frequenze 868/915 Mhz - in base alla nazione di installazione.

Per la comunicazione di backhaul con la piattaforma IoT, GO01 utilizza la rete cablata ethernet oppure la tecnologia cellulare (3G o LTE) con la possibilità di gestire fino a due sim. Nel caso di controllo via rete cellulare è necessario l'impiego di una SIM fornita da un gestore di telefonia mobile.

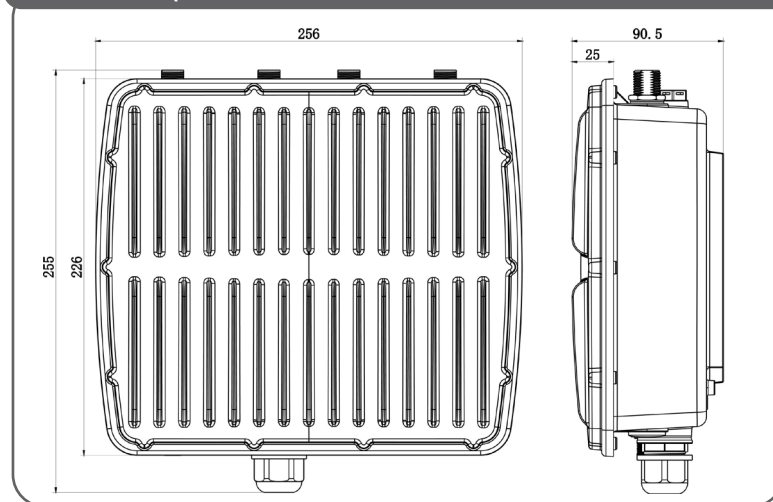
Il gateway è protetto da un solido guscio di alluminio di dimensioni contenute e può essere montato a muro o su palo con diametro fino a 110mm tramite l'apposita staffa di fissaggio. E' progettato per operare anche in condizioni ambientali critiche, con range di temperatura operativa -40~+70°C e grado di protezione IP67.

GO01 è conforme alle normative e possiede il marchio CE e FCC.

Informazioni sul dispositivo

Modello	Piano delle frequenze	Interfaccia cellulare	Canali	Codice prodotto
GO01	EU868	✓	8	basato su richiesta di progetto

Dimensioni dispositivo

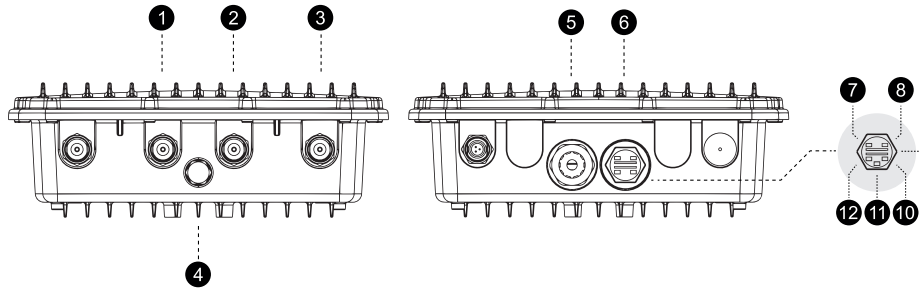


SCHEMA DI CONNESSIONE

GO01

Documento Tecnico

Descrizione dispositivo



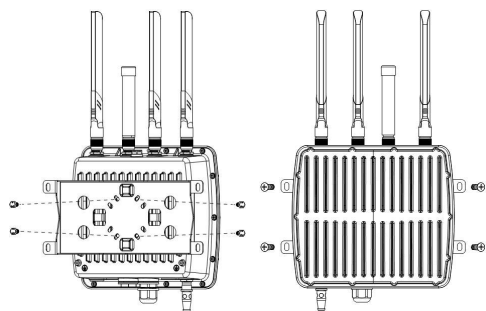
- 1 Antenna GPS
- 2 Antenna LTE
- 3 Antenna LoRa™1
- 4 Tappo di sfiato
- 5 Porta Ethernet (PoE)
- 6 Area LED & SIM

Area LED & SIM

- 7 PWR: Indicatore Potenza
- 8 SYS: Indicatore Sistema
- 9 Slot SIM Card (2x)
- 10 L2: Indicatore Rete Cellulare
- 11 RST: Bottone Reset
- 12 L1: Cellulare

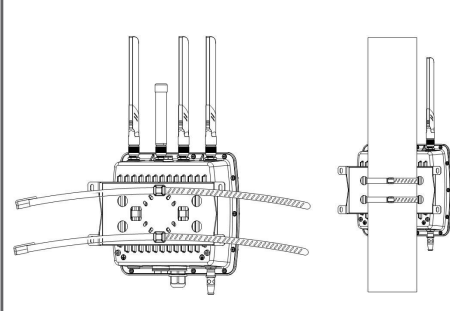
Montaggio dispositivo

Muro



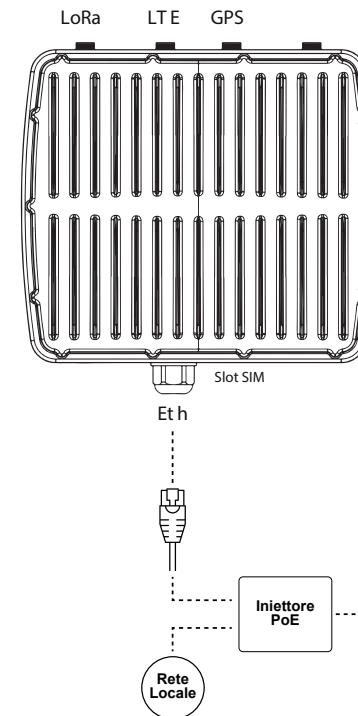
Montaggio dispositivo

Palo

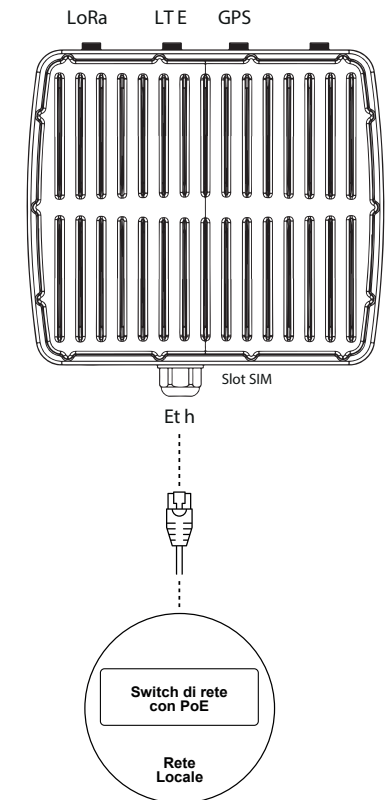


Altra documentazione su:
urbanasmart.com

Iniettore PoE



Switch di rete con PoE



Condividi questo documento

