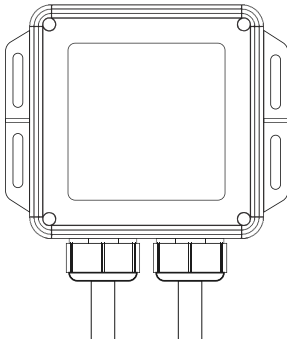




IP65



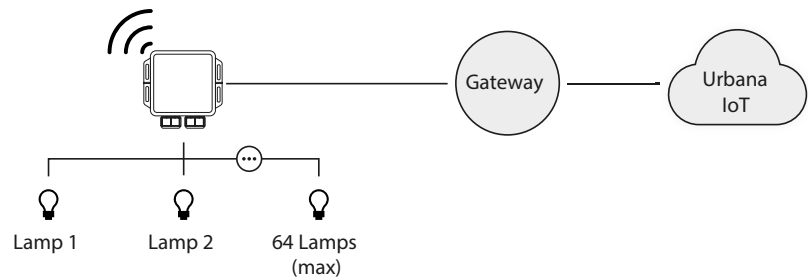
Installation must be carried out and inspected by a specialist or under his supervision. When working on instruments, turn OFF the main power!

L'installazione dev'essere effettuata e verificata da uno specialista o sotto la sua supervisione diretta. Intervenire sull'apparecchio solo una volta rimossa l'alimentazione!

Housing	Enclosure
Material	Polycarbonate
Dimensions	148 x 150 x 60 mm
Connectors	Wires
Input Voltage + Frequency	110~265 VAC, 50/60 Hz
Device Consumption (max)	1.5 W
Load Power (max)	1800 W

Devices to which it connects

Dispositivi con cui si collega



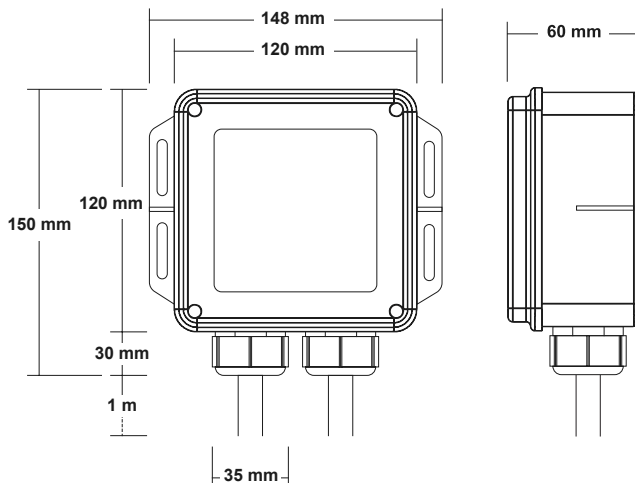
What's inside the package

Cosa trovi dentro la confezione

1x RFT0

Device dimensions

Dimensioni del dispositivo



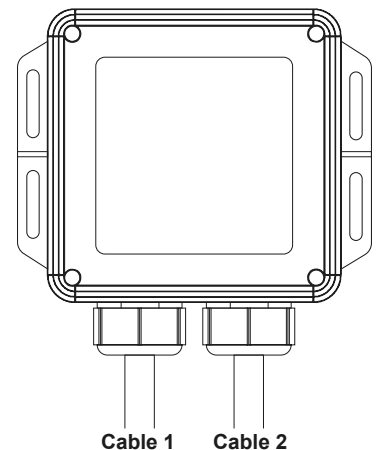
Device description

Cable 1 3P

Blue	N-IN
Brown	L-IN
Green/Yellow	EARTH

Cable 2 5P

Blue	N-OUT
Brown	L-OUT
Green/Yellow	EARTH
Black	DA+
Grey	DA-



Cable 1: ~1m
Cable 2: ~1m

Urbana RFT0

Device Info

Urbana RFT0 is a LoRaWAN® device capable of controlling group of lamps up to 64 units through a LoRaWAN® network.

It is compatible with the LoRaWAN® 1.0.3 standard of the LoRa Alliance® and requires the related network infrastructure to operate. This infrastructure consists of one or more LoRaWAN® gateways and a network management software platform.

The device communicates via DALI 1.0 with any driver equipped with this protocol.

Some typical uses are:

- Light control (On/Off, Dimming, Programs)
- Energy metering

Urbana RFT0

Informazioni sul dispositivo

Urbana RFT0 é un dispositivo LoRaWAN® in grado di controllare gruppi di lampade fino a 64 unità e di trasmettere attraverso la rete LoRaWAN®.

È compatibile con lo standard LoRaWAN® 1.0.3 della LoRa Alliance® e richiede la relativa infrastruttura di rete per operare. Tale infrastruttura è composta da uno o più gateway LoRaWAN® e una piattaforma software di gestione della rete.

Il dispositivo comunica tramite DALI 1.0 con qualsiasi driver dotato di tale protocollo.

Alcuni utilizzi tipici sono:

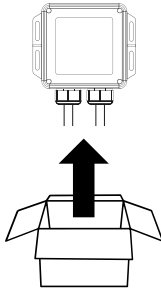
- Controllo delle luci (On/Off, Dimming, Programmi)
- Rilevamento consumi elettrici ed analisi della rete elettrica

The LoRa® logo is a trademark of Semtech Corporation or its subsidiaries.

LoRaWAN® is a mark used under license from the LoRa Alliance®.
Use of the LoRa Alliance® and LoRa Alliance® Member marks is pursuant to license from the LoRa Alliance®.

WARNING**INSTALLATION PROCESS**
PROCESSO DI INSTALLAZIONE

- 1 Remove device from the box**
Rimuovi il device dalla scatola



- 2 Download our app URBANA TOOLKIT and follow the steps to configure the device**

Scarica la nostra app URBANA TOOLKIT e segui i passaggi per configurare il device

**App Urbana Toolkit - Quick Device Installation**

Login Use your Urbana account to login	Home Click "+" to add new device	Group Select destination group/subgroup	Location Set device position	Complete The process is completed
--	--	---	--	---

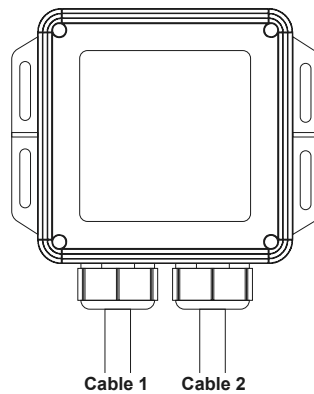
Check the user manual for more information on the Urbana IoT Toolkit application

Consultare il manuale di utilizzo utente per maggiori informazioni sulle funzioni dell'applicazione Urbana IoT Toolkit

- 3 Connect the cables according to the device scheme**
Collegare i cavi secondo lo schema del device

Cable 1	3P
Blue	N-IN
Brown	L-IN
Green/Yellow	EARTH

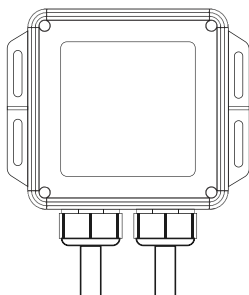
Cable 2	5P
Blue	N-OUT
Brown	L-OUT
Green/Yellow	EARTH
Black	DA+
Grey	DA-



Installation must be carried out and inspected by a specialist or under his supervision. When working on instruments, turn OFF the main power!

L'installazione dev'essere effettuata e verificata da uno specialista o sotto la sua supervisione diretta. Intervenire sull'apparecchio solo una volta rimossa l'alimentazione!

- 4 Fix the device to a wall or pole using bracket (not supplied)**
Fissare il dispositivo a muro o a palo utilizzando una staffa (non fornita)



- 5 Installation is complete**
L'installazione è completata

CE Certification

This device is compliant with the CE certification mark in respect with the following regulations.

The device is in conformity with the relevant Union harmonization legislation:

Directive EU 2015/53

Delegated Directive EU 2015/863

The following harmonized standards and technical specifications have been applied:

EN 55024: 2010-11

EN 62368-1:2014

EN 62479

EN 55024/A1: 2015-06

EN 62368-1/A11:2017

EN 55032: 2015-07

EN 62368-1/EC

EN 61000-3-3: 2013-08



DOWNLOAD DEVICE DOCUMENTATION

Download all the document on:
urbanasmart.com/device-documentation/