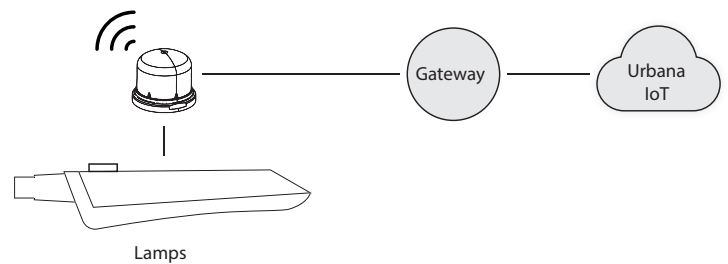


Installation must be carried out and inspected by a specialist or under his supervision. When working on instruments, turn OFF the main power!

L'installazione dev'essere effettuata e verificata da uno specialista o sotto la sua supervisione diretta. Intervenire sull'apparecchio solo una volta rimossa l'alimentazione!

Housing	Solid case
Material	PBT Receptacle Polycarbonate Domes
Dimensions	47 x 45 mm
Mounting	Luminaire
Connectors	Zhaga Book 18
Input Voltage	+9 ~ +28 VDC

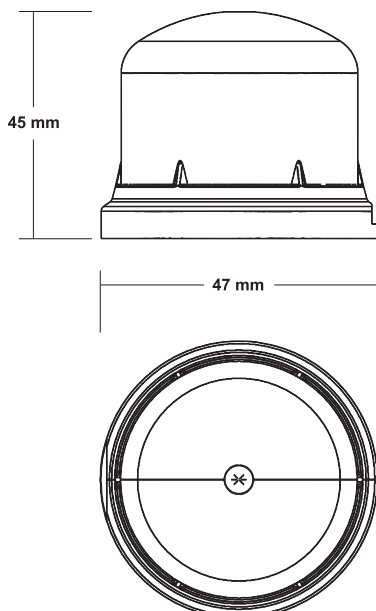
Devices with which it connects
Dispositivi con cui si collega



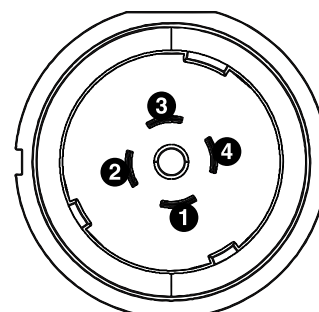
What's inside the package
Cosa trovi dentro la confezione

1x RFTZ

Device dimensions
Dimensioni device



Device description
Descrizione device



- 1 VIN** Node Power (+9VDC to +24 VDC)
- 2 GND / DALI Port**
- 3 DA+** DALI Port
- 4 NC** Not Connected

Urbana RFTZ

Device Info

Urbana RFTZ is a LoRaWAN® device capable of controlling a LED street-light through the electro-mechanic Zhaga Book 18 interface and reading LED driver's status using the DALI 2.0 protocol. It is compatible with the LoRaWAN® 1.0.3 standard of the LoRa Alliance® and requires the related network infrastructure to operate.

This infrastructure consists of one or more LoRaWAN® gateways and a network management software platform.

Some typical uses are:

- Detection of the electrical parameters of the LED driver
- Detection of errors and/or deviations of the LED driver
- Lighting program configuration and setup
- Environment light level detection and astronomic clock synchronization

Urbana RFTZ

Informazioni sul device

Urbana RFTZ é un dispositivo LoRaWAN® in grado di controllare un apparato di illuminazione attraverso l'interfaccia elettro-meccanica definita dallo Zhaga Book 18 e leggere i dati del driver LED mediante il protocollo DALI 2.0. È compatibile con lo standard LoRaWAN® 1.0.3 definito dalla LoRa Alliance® e richiede la relativa infrastruttura di rete per operare.

Tale infrastruttura è composta da uno o piú gateway LoRaWAN® e una piattaforma software di gestione della rete.

Alcuni utilizzi tipici sono:

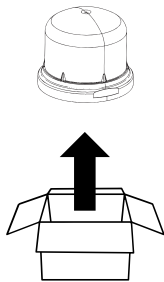
- Rilevamento dei parametri elettrici operativi dell'apparato di illuminazione
- Rilevamento di malfunzionamenti e messaggi di errore da parte del driver LED
- Configurazione dei programmi di illuminazione
- Rilevamento del livello di luce ambientale ed esecuzione dell'orologio astronomico

The LoRa® logo is a trademark of Semtech Corporation or its subsidiaries.

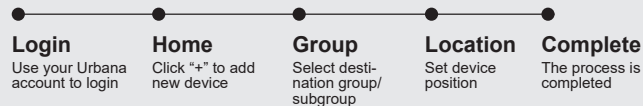
LoRaWAN® is a mark used under license from the LoRa Alliance®.
Use of the LoRa Alliance® and LoRa Alliance® Member marks is pursuant to license from the LoRa Alliance®.

WARNING**INSTALLATION PROCESS**
PROCESSO DI INSTALLAZIONE**1 Remove device from the box**

Rimuovi il device dalla scatola

**2 Download our app URBANA TOOLKIT and follow the steps to configure the device**

Scarica la nostra app URBANA TOOLKIT e segui i passaggi per configurare il device

**App Urbana Toolkit - Quick Device Installation****Check the user manual for more information on the Urban IoT Toolkit application**

Consultare il manuale di utilizzo utente per maggiori informazioni sulle funzioni dell'applicazione Urbana IoT Toolkit

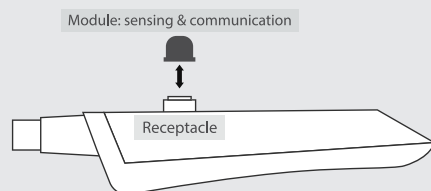
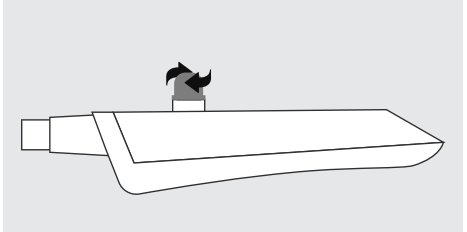
3 With a clockwise motion fix the RFTZ into the socket over the lamp

Con un movimento rotatorio in senso orario fissa il device nell'apposito attacco sopra la lampada



Installation must be carried out and inspected by a specialist or under his supervision. When working on instruments, turn OFF the main power!

L'installazione dev'essere effettuata e verificata da uno specialista o sotto la sua supervisione diretta. Intervenire sull'apparecchio solo una volta rimossa l'alimentazione!

STEP 1**STEP 2****4 Check Led Status**

Controlla lo stato del Led

LED 1	LED 2	STATUS
Blink	Blink	Joining
On	Blink	Updating RTC
Off	Blink	Running

5 The installation is complete

L'installazione è completa

Check our website for more documentation
urbanasmart.comControlla il nostro sito per scaricare più documentazione
urbanasmart.com

CE Certification

This device is compliant with the CE certification mark in respect with the following regulations.

The device is in conformity with the relevant Union harmonization legislation:

Directive EU 2015/53

Delegated Directive EU 2015/863

The following harmonized standards and technical specifications have been applied:

EN 55024:2010-11

EN 55024/A1:2015-06

EN 60950-1:2006-04

EN 60950-22:2006-04

EN 55032:2015-07

EN 61000-3-3: 2013-08

ETSI 301 489-1:2017-02



DOWNLOAD DEVICE DOCUMENTATION

Download all the document on:
urbanasmart.com/device-documentation/