

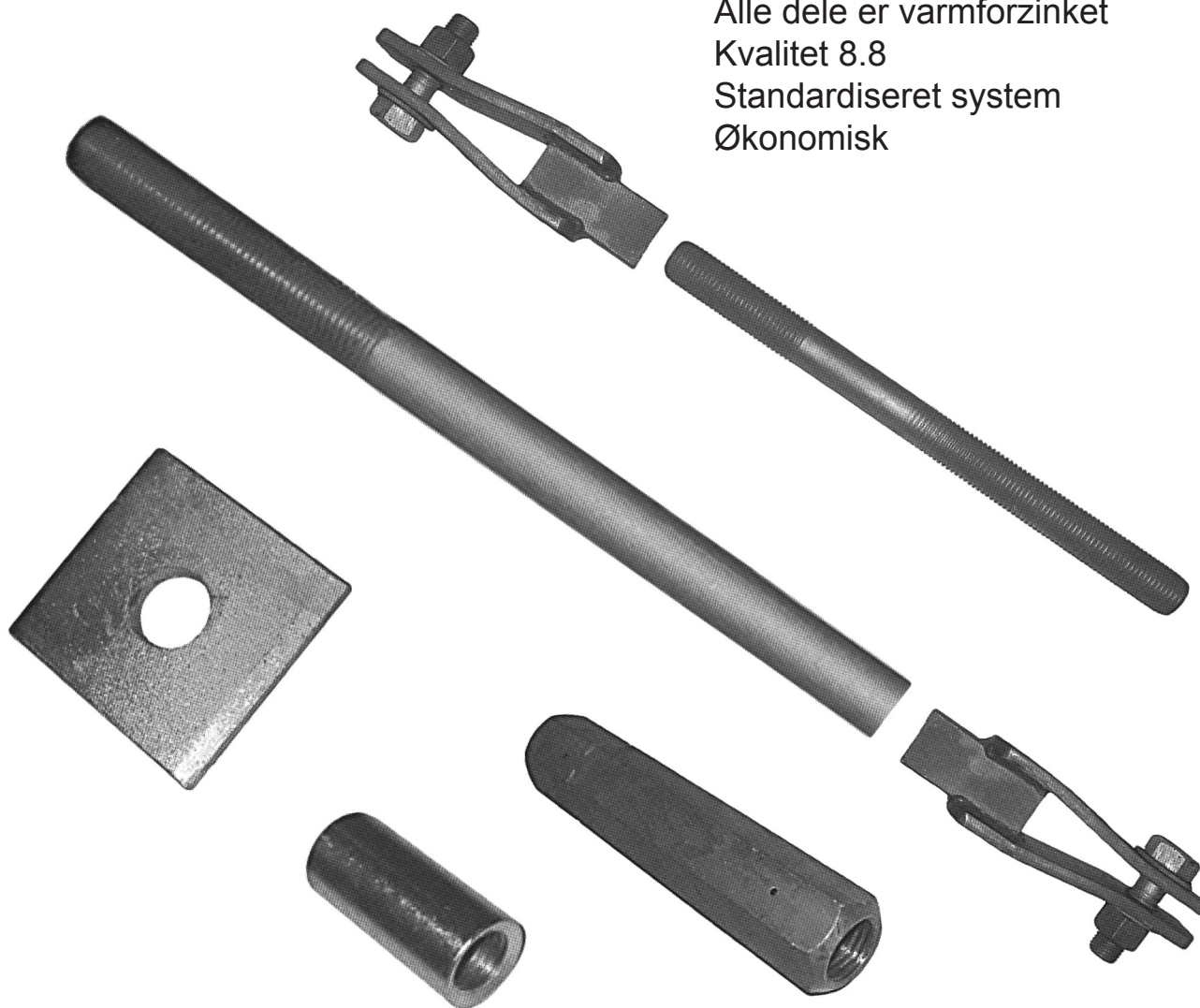
Vindkrydssystem PDS



Let's connect

Anvendelse:
Vindafstivning
Opspænding

Fordele:
Lagerføres i Danmark
Enkelt at montere
Alle dele er varmforzinket
Kvalitet 8.8
Standardiseret system
Økonomisk



Pretec Danmark A/S

Tlf.: (+45) 56 66 24 22

Fax.: (+45) 56 66 24 21

Web.: www.pretec.dk

E-mail info@pretec.dk

Komponent oversigt, system PDS

Trækstangsystem PDS i kvalitet 8.8, varmforzinket

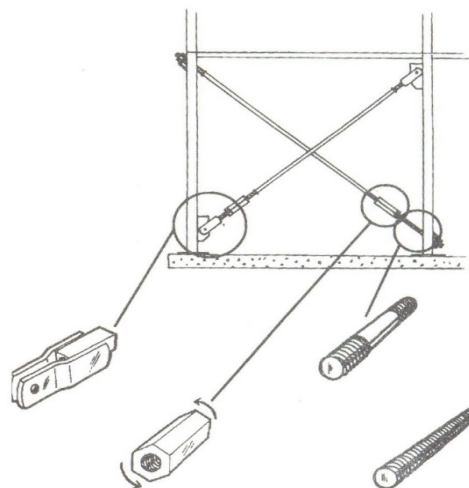
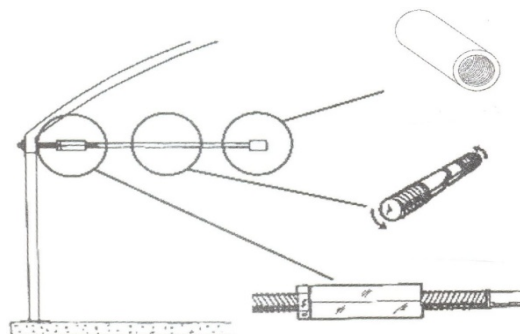
Dimensioner : M16, M20, M24 og M30

Standardiseret system / lagerførte komponenter

Systemlængde (C - C) regnes fra gaffelhul, center til center

Krydskobling med centerplade kan også tilbydes

Rullet gevind



Brudstyrke N_{RD} i.h.t. Eurocode EC3 incl.
delsikkerhedsfaktor γ_M

Trækfaktor = 1,5 klasse 3

Trækfaktor = 1,35 klasse 2

Dim.	Spændings- areal mm ²	Flyde- spænding N/mm ²	Brudstyrke N_{RD} kN	Brudstyrke klasse 2 kN	Brudstyrke klasse 3 kN
M16	157	640	91	68	61
M20	245	640	143	106	95
M24	353	640	205	152	137
M30	561	640	326	242	218

Komponent oversigt

Svejseplade PDS

Gaffel PDS

Standard stanglængder PDS

Passtykker, kort og lang. Afkortes til ønsket systemlængder (C - C) på trækstangsystem

6.Kt. Muffer B6000-8

Rund muffe B1000-8

Anbefalet bolte for samling

For M 16 trækstang: M 16 x 50

For M 20 trækstang: M 20 x 60

For M 24 trækstang: M 20 x 60

For M 30 trækstang: M 27 x 70

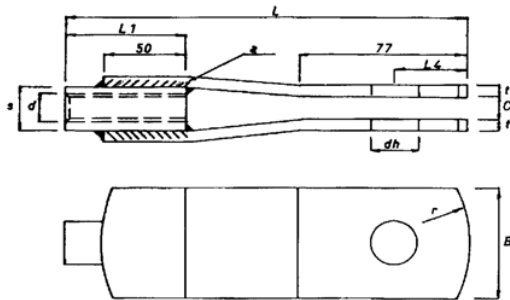
Leveres incl. møtrikker ISO4032

Svejseplader, System PDS

Materiale S355JO
a: Svejsemål

Dim.	t mm	b1 mm	b2 mm	Hul Dp	h mm	a mm
For M16 stang	12	50	60	18	110	5,0
For M20 stang	12	50	60	22	150	5,0
For M24 stang	12	60	70	22	170	6,0
For M30 stang	15	60	80	29	240	6,0

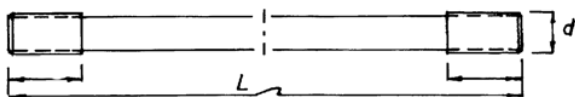
Gaffel, System PDS



Materiale S355JO
Overflade Varmforzinket

Dim.	S mm	L mm	L1 mm	L4 mm	dh mm	C mm	t mm	B mm	r mm	a mm	L-(L1+L4) mm
For M16 stang	22	202	60	42	18	14	6	50	35	4	100
For M20 stang	30	212	70	42	22	14	8	60	45	4	100
For M24 stang	32	230	80	50	22	14	8	60	45	4	100
For M30 stang	45	265	100	50	29	18	10	80	60	5	115

Pindbolt, PDS System

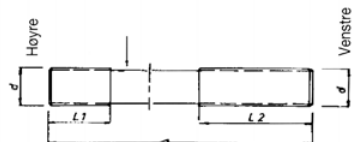


Materiale 8.8
Overflade Varmforzinket

Dim.	L1 mm	L2 mm	L3 mm	Gevindlængde
M16	3000	4000	6000	110 mm
M20	3000	4000	6000	110 mm
M24	3000	4000	6000	110 mm
M30	3000	4000	6000	110 mm

Kan erstattes/kombineres med gevindstang DIN976A-8.8 FZV. - Lagerføres i 1, 2 og 3m

Passtykke - kort/lang, System PDS



Klasse 8.8, varmforzinket
 For savning til den rette længde
 Gevind højre/venstre
 Savning kan udføres af os

Dim.	Kort L = 400		Lang L = 2000	
	Højre L1 mm	Venstre L2 mm	Højre L1 mm	Venstre L2 mm
M16	100	110	1790	110
M20	100	130	1770	130
M24	100	150	1750	150
M30	100	160	1740	160

6. Kt. Muffe B6000-8

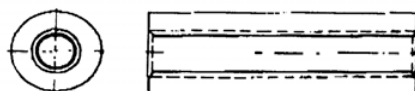


Fordele:
 Lang spændlængde
 Venstre ende er markeret
 Hul for indskruningsdybde

Klasse 8, varmforzinket
 Højre og venstre

Dim. X Længde	Klasse	kN	NV
M16x160	8	100	24
M20x180	8	157	30
M24x200	8	226	36
M30x220	8	359	42

Rund muffe B1000-8



Klasse 8, varmforzinket

Dim. X Længde	Kvalitet	NV
M16x60	8	24
M20x70	8	30
M24x80	8	36
M30x90	8	42