

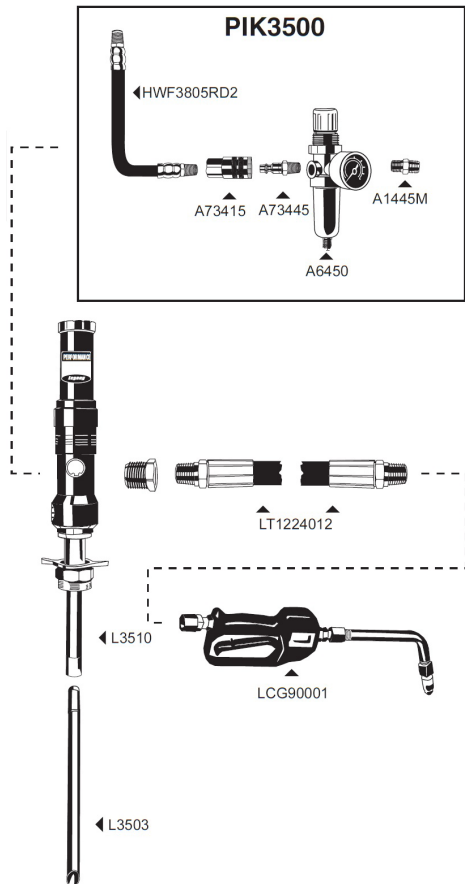
Owner's Instructions



Part No. OS100

1:1 Ratio Oil Delivery System

ASSEMBLY



CAUTION: Read all instructions and warnings before operating
SAVE THESE INSTRUCTIONS! READ ALL INSTRUCTIONS!



WARNING: This oil system will develop pressure over 150 PSI. It is not recommended to use standard galvanized or cast pipe fittings. Contact your local mechanical contractor/plumbing store for piping/tubing and fittings that can withstand high pressure.

WARRANTY

Five year limited warranty*

LEGACY MANUFACTURING COMPANY ("LEGACY") warrants that this equipment will be free from defects in material and workmanship for a period of five (5) years from the date of purchase, under normal use.* LEGACY'S sole obligation under this warranty is limited to replacing or repairing, free of charge, any equipment that proves to be defective under normal conditions and use according to the recommendations of LEGACY. To obtain repair or replacement, the equipment must be shipped to a LEGACY authorized Warranty and Service Center during the warranty period, transportation charges prepaid, with proof of date of purchase. In the event of repair or replacement, the warranty period shall not be extended beyond the original warranty period.

This warranty is extended to the original purchaser only and is not transferable. This warranty does not apply to normal wear items such as packings, seals, tips and filters, or to equipment damaged from accident, overload, abuse, misuse, negligence, faulty installation or abrasive or corrosive materials, or to equipment repaired or altered by anyone not authorized by LEGACY to repair and alter equipment. No allowance will be granted for any repairs or alterations made by a purchaser without LEGACY'S prior written consent.

LEGACY WILL BEAR NO OTHER EXPENSE, INCLUDING BUT NOT LIMITED TO LABOR AND MATERIAL COSTS (OTHER THAN THOSE SPECIFIED HEREIN) OF ANY KIND, AND YOUR EXCLUSIVE REMEDY, IN LIEU OF ALL INCIDENTAL, SPECIAL, CONSEQUENTIAL OR ANY OTHER DAMAGES, INCLUDING, BUT NOT LIMITED TO, DAMAGES FOR NEGLIGENCE, IS LIMITED TO REPAIR OR REPLACEMENT AS HERETOFORE DESCRIBED. THE FOREGOING WARRANTIES ARE IN LIEU OF ALL OTHER REPRESENTATIONS OR WARRANTIES, EXPRESS OR IMPLIED OF ANY KIND REGARDING ANY EQUIPMENT, INCLUDING BUT NOT LIMITED TO THE IMPLIED WARRANTIES OF MERCHANTABILITY AND FITNESS FOR A PARTICULAR PURPOSE OR USE. IN NO CASE SHALL LEGACY BE LIABLE FOR ANY SPECIAL, INCIDENTAL OR CONSEQUENTIAL DAMAGES BASED UPON BREACH OF WARRANTY, BREACH OF CONTRACT, NEGLIGENCE, STRICT LIABILITY, OR ANY OTHER LEGAL THEORY.

Unless modified in a writing, signed by both parties, this Limited Warranty is understood to be the complete and exclusive agreement between the parties, superseding all prior agreements, oral or written, and all other communications between the parties relating to the subject matter of this Limited Warranty. Any action for breach of warranty must be commenced within twelve (12) months following the end of the warranty period.

* If this equipment contains a hose, the hose is warranted for ninety (90) days only. The remaining portions of this equipment are warranted for five (5) years, as described above. While necessary maintenance or repairs on your Legacy equipment can be performed by any company, we recommend that you use only authorized Legacy service centers. Improper or incorrectly performed maintenance or repair voids this warranty. Contact us at service@legacymfg.com or www.legacymfg.com for ordering, installation instructions.

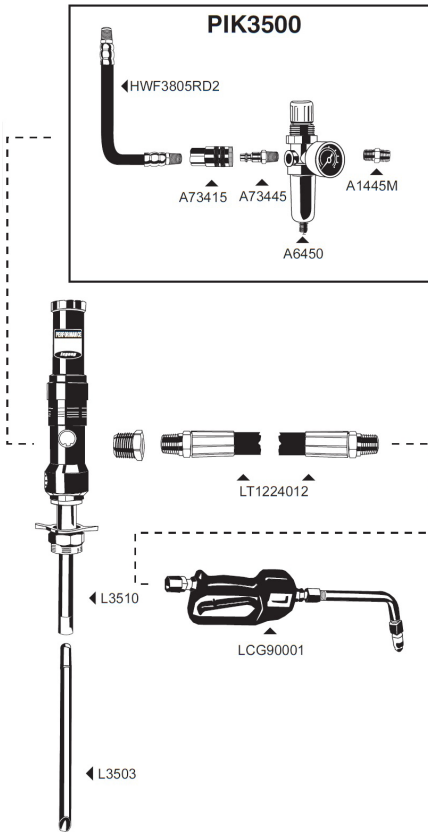
Part No.	Description	Instruction Sheet No.
HWF3805RD2	3/8" ID x 5' . Air hose assembly with 1/4" MNPT ends	N/A
A73415	Quick coupler air socket 1/4" FNPT	N/A
A73445	1/4" MNPT Quick coupler nipple	N/A
A6450	Combination filter/regulator with 1/4" FNPT	N/A
A1445M	1/4" MNPT pipe nipple	N/A
L3510	1:1 Performance Series stub oil pump	INS3510
LCS1212MF	High pressure installation swivel 1/2" NPT (M) X 1/2" NPS (F)	N/A
LT1224012	Gear lube, oil & fluid hose 1/2" ID x 20' with 1/2" MNPT ends	N/A
LCG90001	Inline oil control gun with angled rigid extension	INSCG90001
L3503	Telescopic suction tube with 1" MNPT x 30" extendable to 60"	N/A



Componente Núm. OS100

Sistema dosificador de aceite 1:1

ASSEMBLAGE



Comp. Núm.	Descripción	Hoja de Instr. Núm.
HWF3805RD2	Ensamble de la manguera de aire de 3/8" DI x 5' con extremos de 1/4" MNPT	N/A
A73415	Boquilla de acoplamiento ágil de 1/4" FNPT	N/A
A73445	Niple de acoplamiento ágil de 1/4" MNPT	N/A
A6450	Combinación de filtro y regulador de 1/4" FNPT	N/A
A1445M	Tubo roscado niple de 1/4" MNPT	N/A
L3510	Bomba de aceite con espiga de 1:1 de la Serie Performance	INS3510
LCS1212MF	Rótula de alta presión para su instalación de 1/2" NPT (M) x 1/2" NPS (H)	N/A
LT1224012	Lubricante de engranajes, manguera de aceite y líquidos de 1/2" DI x 20' con extremos 1/2" MNPT	N/A
LCG90001	Pistola de control de aceite en línea con extensión rígida angular	INSCG90001
L3503	Tubo telescópico de succión de 1" MNPT x 30" extensible a 60"	N/A

CUIDADO: Lea todas las instrucciones y advertencias antes de operarlo. CONSERVE TODAS LAS INSTRUCCIONES! ¡LEA TODAS LAS INSTRUCCIONES!



AVERTISSEMENT. - Ce système d'huile développera une pression de plus de 150 lb/po2. Il n'est pas recommandé d'utiliser des raccords de tuyau en fonte ou galvanisés standard. Contactez votre entrepreneur mécanique local ou votre magasin local d'articles de plomberie pour connaître et vous procurer les tuyaux/tubes et les raccords pouvant résister à une pression élevée.

GARANTIE

GARANTIE LIMITÉE DE CINQ ANS*

La société LEGACY MANUFACTURING COMPANY (« LEGACY ») garantit que, dans des conditions normales d'utilisation, ce matériel sera exempt de vice de matière et de fabrication pour une période de 5 (cinq) ans à partir de la date d'achat*. En vertu de la présente garantie, la seule obligation de la société LEGACY se limite à remplacer ou à réparer gratuitement le matériel se révélant défectueux à la suite d'une utilisation normale, effectuée dans des conditions normales et conformément aux recommandations de la société LEGACY. Pour toute réparation ou remplacement, le matériel doit être expédié pendant la période de garantie à un centre de service sous garantie agréé par la société LEGACY et doit être accompagné d'une preuve de la date d'achat, les frais de transport ayant été prépayés. En cas de réparation ou de remplacement, la période de garantie n'est pas prolongée au-delà de la période de garantie originelle.

La présente garantie ne s'applique qu'à l'acheteur originel et n'est pas transférable. La présente garantie ne s'applique pas aux éléments sujets à une usure normale, tels que les garnitures, les joints, les embouts et les filtres, ni au matériel endommagé à la suite d'un accident, d'une surcharge, d'une utilisation abusive, d'une utilisation incorrecte, de négligence, d'une installation incorrecte, de l'action de matières abrasives ou corrosives, ni au matériel réparé ou modifié par quiconque non agréé par la société LEGACY pour la réparation et la modification du matériel. Aucune indemnité ne sera prise en compte pour une réparation ou modification effectuée par un acheteur en l'absence d'une autorisation écrite préalable de la société LEGACY.

LA SOCIÉTÉ LEGACY NE SERA SUJETTE À AUCUNE AUTRE DÉPENSE DE QUELLE SORTE QUE CE SOIT, Y COMPRIS ET SANS CE CETTE LISTE SOIT LIMITATIVE, AUCUN FRAIS DE MAIN-D'OEUVRE OU DE MATIÈRE (AUTRE QUE CEUX QUI SONT INDIQUÉS DANS LES PRÉSENTES), ET VOTRE SEUL RECOURS, AU LIEU ET PLACE DE TOUS DOMMAGES-INTÉRÊTS, DOMMAGES INDIRECTS, CONSÉCUTIFS, SPÉCIAUX OU AUTRES, SE LIMITE À LA RÉPARATION OU AU REMPLACEMENT DÉCRITS CI-DESSUS. LES GARANTIES DÉCRITES CI-DESSUS SONT FOURNIES AU LIEU ET PLACE DE TOUTE AUTRE DÉCLARATION OU GARANTIE, EXPLICITE OU IMPLICITE, DE QUELLE QUE NATURE QU'ELLE SOIT, CONCERNANT TOUT MATÉRIEL, Y COMPRIS ET SANS QUE CETTE LISTE SOIT LIMITATIVE, LES GARANTIES IMPLICITES DE QUALITÉ MARCHANDE ET D'ADAPTATION À UN OBJECTIF OU USAGE PARTICULIER. EN AUCUN CAS LA SOCIÉTÉ LEGACY NE SAURAIT ÊTRE RESPONSABLE POUR DES DOMMAGES-INTÉRÊTS, DOMMAGES INDIRECTS, CONSÉCUTIFS OU SPÉCIAUX D'AUCUNE SORTE SUR LA BASE D'UNE INOBSERVATION DE GARANTIE, D'UNE RUPTURE DE CONTRAT, D'UNE NÉGLIGENCE, D'UNE RESPONSABILITÉ STRICTE OU DE TOUTE AUTRE THÉORIE JURIDIQUE.

Sauf en cas de modification par écrit signée par les deux parties, la présente garantie limitée constitue l'accord complet et exclusif entre les parties, et remplace tout autre accord verbal ou écrit précédent, et toute autre communication entre les parties relative au domaine couvert par la présente garantie. Tout recours pour l'observation d'une garantie doit être intenté dans les 12 (douze) mois suivant la fin de la période de garantie.

* Si ce matériel comprend un tuyau flexible, celui-ci n'est garanti que pour 90 (quatre-vingt-dix) jours. Les autres éléments de ce matériel sont garantis pour 5 (cinq) ans conformément aux stipulations ci-dessus. Bien que les opérations nécessaires d'entretien et de réparation sur le matériel Legacy puissent être effectuées par n'importe quelle compagnie, nous recommandons l'utilisation exclusive de centres de réparation Legacy agréés. Les opérations d'entretien incorrectes ou incorrectement effectuées annulent la garantie. Pour des instructions concernant la commande et l'installation, ou pour une liste des centres de service agréés, prière de nous contacter à l'adresse service@legacymfg.com ou de visiter le site www.legacymfg.com.

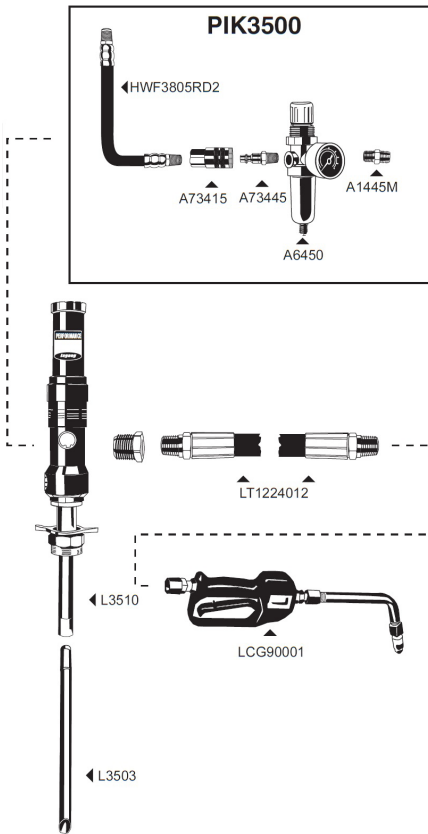
Consigne d'utilisation



No de réf. OS100

Système de distribution d'huile 1:1

ASSEMBLAGE



No de réf.	Description	Fiche d'instruction
HWF3805RD2	Ensemble de la manguera de aire de 3/8" DI x 5' con extremos de 1/4" MNPT	N/A
A73415	Boquilla de acoplamiento ágil de 1/4" FNPT	N/A
A73445	Niple de acoplamiento ágil de 1/4" MNPT	N/A
A6450	Combinación de filtro y regulador de 1/4" FNPT	N/A
A1445M	Tubo roscado niple de 1/4" MNPT	N/A
L3510	Bomba de aceite con espiga de 1:1 de la Serie Performance	INS3510
LCS1212MF	Rótula de alta presión para su instalación de 1/2" NPT (M) x 1/2" NPS (H)	N/A
LT1224012	Lubricante de engranajes, manguera de aceite y líquidos de 1/2" DI x 20' con extremos 1/2" MNPT	N/A
LCG90001	Pistoleto de commande d'huile en ligne avec rallonge rigide coudée	INSCG90001
L3503	Tube télescopique de succion avec embout MNPT 1" x 30" extensible à 60"	N/A

ATTENTION. - Lire les consignes et les avertissements avant toute utilisation.
CONSERVER CES INSTRUCTIONS ! BIEN LIRE TOUTES LES INSTRUCTIONS !



AVERTISSEMENT. - Ce système d'huile développera une pression de plus de 150 lb/po2. Il n'est pas recommandé d'utiliser des raccords de tuyau en fonte ou galvanisés standard. Contactez votre entrepreneur mécanique local ou votre magasin local d'articles de plomberie pour connaître et vous procurer les tuyaux/tubes et les raccords pouvant résister à une pression élevée.

GARANTIE GARANTIE LIMITÉE DE CINQ ANS*

La société LEGACY MANUFACTURING COMPANY (« LEGACY ») garantit que, dans des conditions normales d'utilisation, ce matériel sera exempt de vice de matière et de fabrication pour une période de 5 (cinq) ans à partir de la date d'achat*. En vertu de la présente garantie, la seule obligation de la société LEGACY se limite à remplacer ou à réparer gratuitement le matériel se révélant défectueux à la suite d'une utilisation normale, effectuée dans des conditions normales et conformément aux recommandations de la société LEGACY. Pour toute réparation ou remplacement, le matériel doit être expédié pendant la période de garantie à un centre de service sous garantie agréé par la société LEGACY et doit être accompagné d'une preuve de la date d'achat, les frais de transport ayant été prépayés. En cas de réparation ou de remplacement, la période de garantie n'est pas prolongée au-delà de la période de garantie originale.

La présente garantie ne s'applique qu'à l'acheteur original et n'est pas transférable. La présente garantie ne s'applique pas aux éléments sujets à une usure normale, tels que les garnitures, les joints, les embouts et les filtres, ni au matériel endommagé à la suite d'un accident, d'une surcharge, d'une utilisation abusive, d'une utilisation incorrecte, de négligence, d'une installation incorrecte, de l'action de matières abrasives ou corrosives, ni au matériel réparé ou modifié par quiconque non agréé par la société LEGACY pour la réparation et la modification du matériel. Aucune indemnité ne sera prise en compte pour une réparation ou modification effectuée par un acheteur en l'absence d'une autorisation écrite préalable de la société LEGACY.

LA SOCIÉTÉ LEGACY NE SERA SUJETTE À AUCUNE AUTRE DÉPENSE DE QUELLE SORTE QUE CE SOIT, Y COMPRIS ET SANS CE CETTE LISTE SOIT LIMITATIVE, AUCUN FRAIS DE MAIN-D'OEUVRE OU DE MATIÈRE (AUTRE QUE CEUX QUI SONT INDUITS DANS LES PRÉSENTES), ET VOTRE SEUL RECOURS, AU LIEU ET PLACE DE TOUS DOMMAGES-INTÉRÊTS, DOMMAGES INDIRECTS, CONSÉCUTIFS, SPÉCIAUX OU AUTRES, SE LIMITE À LA RÉPARATION OU AU REMPLACEMENT DÉCRITS CI-DESSUS. LES GARANTIES DÉCRITES CI-DESSUS SONT FOURNIES AU LIEU ET PLACE DE TOUTE AUTRE DÉCLARATION OU GARANTIE, EXPLICITE OU IMPLICITE, DE QUELLE QUE NATURE QU'ELLE SOIT, CONCERNANT TOUT MATÉRIEL, Y COMPRIS ET SANS QUE CETTE LISTE SOIT LIMITATIVE, LES GARANTIES IMPLICITES DE QUALITÉ MARCHANDE ET D'ADAPTATION À UN OBJECTIF OU USAGE PARTICULIER. EN AUCUN CAS LA SOCIÉTÉ LEGACY NE SAURAIT ÊTRE RESPONSABLE POUR DES DOMMAGES-INTÉRÊTS, DOMMAGES INDIRECTS, CONSÉCUTIFS OU SPÉCIAUX D'AUCUNE SORTE SUR LA BASE D'UNE INOBSERVATION DE GARANTIE, D'UNE RUPTURE DE CONTRAT, D'UNE NÉGLIGENCE, D'UNE RESPONSABILITÉ STRICTE OU DE TOUTE AUTRE THÉORIE JURIDIQUE.

Sauf en cas de modification par écrit signée par les deux parties, la présente garantie limitée constitue l'accord complet et exclusif entre les parties, et remplace tout autre accord verbal ou écrit précédent, et toute autre communication entre les parties relative au domaine couvert par la présente garantie. Tout recours pour l'observation d'une garantie doit être intenté dans les 12 (douze) mois suivant la fin de la période de garantie.

* Si ce matériel comprend un tuyau flexible, celui-ci n'est garanti que pour 90 (quatre-vingt-dix) jours. Les autres éléments de ce matériel sont garantis pour 5 (cinq) ans conformément aux stipulations ci-dessus. Bien que les opérations nécessaires d'entretien et de réparation sur le matériel Legacy puissent être effectuées par n'importe quelle compagnie, nous recommandons l'utilisation exclusive de centres de réparation Legacy agréés. Les opérations d'entretien incorrectes ou incorrectement effectuées annulent la garantie. Pour des instructions concernant la commande et l'installation, ou pour une liste des centres de service agréés, prière de nous contacter à l'adresse service@legacymfg.com, ou de visiter le site www.legacymfg.com.